

# MONTERINGSBESKRIVNING ASSEMBLY INSTRUCTION

## Nomono konferensbord

M459-1

**HORR  
EDS**  
1936

Vid montering rekommenderas att vara två personer.  
2 persons recommended for assembly

1



Systemskruv 6,0x16 16 st.

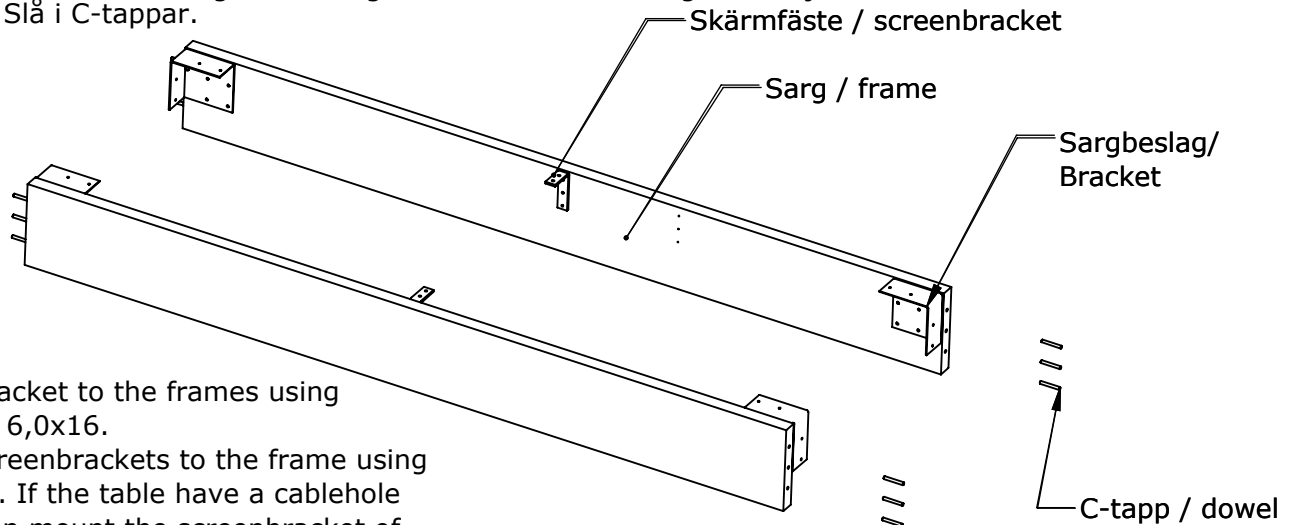


STRX 5,0x25 6 st.



C-tapp 12 st.

Montera sargbeslagen i sargarna enligt bilden med systemskruvar 6,0x16  
Montera skärmbeslagen i sargarna enligt bilden med träskruven 5,0x25. Har bordet centrerad kabelgenomföring monteras skärmbeslagen förskjutna åt sidan.  
Slå i C-tappar.



Mount the bracket to the frames using  
Systemskruv 6,0x16.  
Mount the screenbrackets to the frame using  
STRX 5,0x25. If the table have a cablehole  
centered, then mount the screenbracket of  
centre. Insert the dowels to the side of the  
frames

2



STRX 5,0x25 8 st.

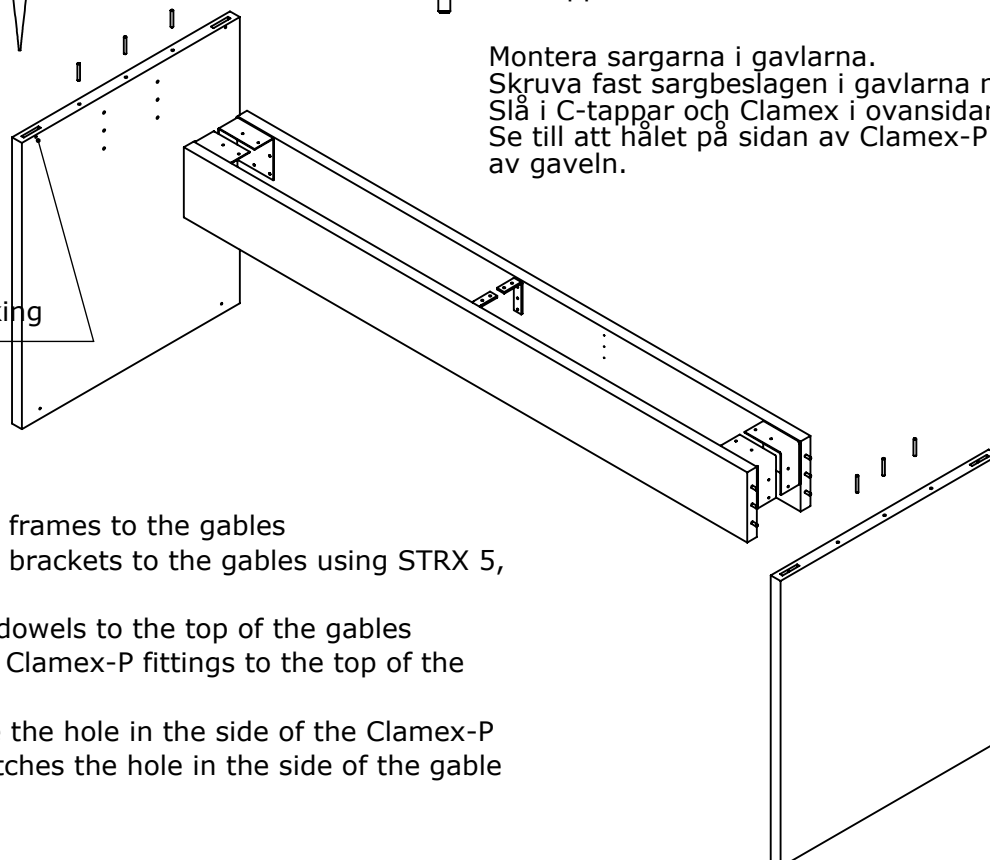


C-tapp 6 st.

Clamex 4 st.

Montera sargarna i gavlarna.  
Skruva fast sargbeslagen i gavlarna med STRX 5,0x25 skruv.  
Slå i C-tappar och Clamex i ovsidan på gavlarna.  
Se till att hålet på sidan av Clamex-P matchar hålet på sidan  
av gaveln.

Hole for locking  
Clamex - P



Mount the frames to the gables  
Mount the brackets to the gables using STRX 5,  
0x25  
Insert the dowels to the top of the gables  
Insert the Clamex-P fittings to the top of the  
gable  
Make sure the hole in the side of the Clamex-P  
fitting matches the hole in the side of the gable

# MONTERINGSBESKRIVNING ASSEMBLY INSTRUCTION

## Nomono konferensbord

M459-1

**HORR  
EDS**  
1936

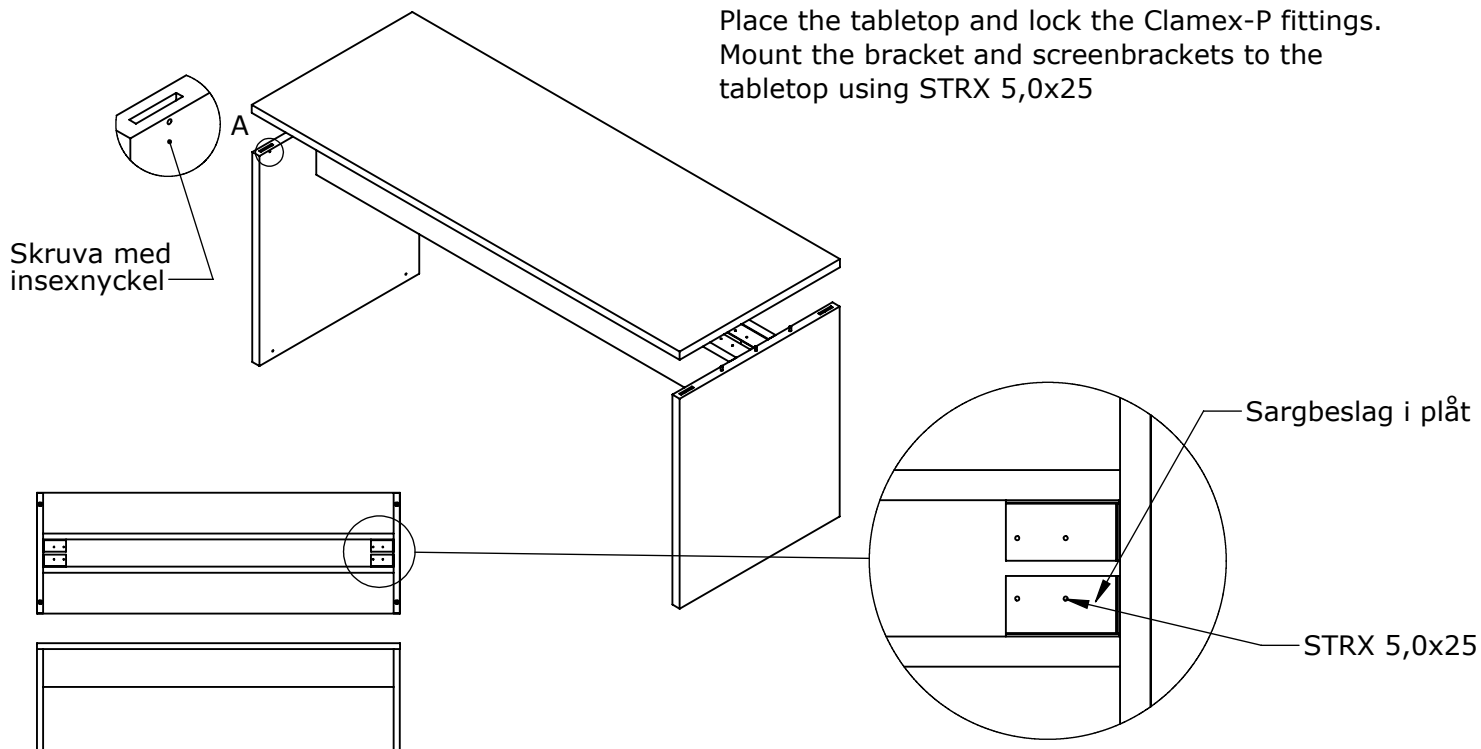
3



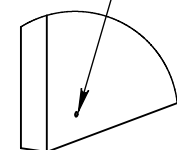
STRX 5,0x25 8 st.

Lyft bordsskivan på plats och lås beslagen mellan bordsskiva och gavlar med insexnyckeln genom hålen på insidan av gavlarna.  
Skruva fast sargbeslaget i skivan med STRX 5,0x25 skruv.

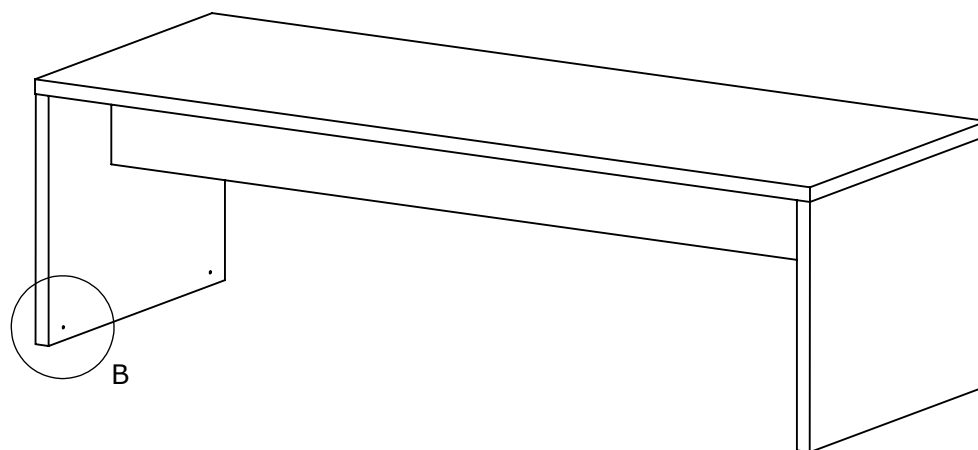
Place the tabletop and lock the Clamex-P fittings.  
Mount the bracket and screenbrackets to the tabletop using STRX 5,0x25



De förmonterade ställfötterna justeras via dessa hål vid ojämnheter i underlaget.  
Adjustable feet, can be adjusted through this hole



DETAIL B



2017-09-28