

MONTERINGSBESKRIVNING ASSEMBLY INSTRUCTION

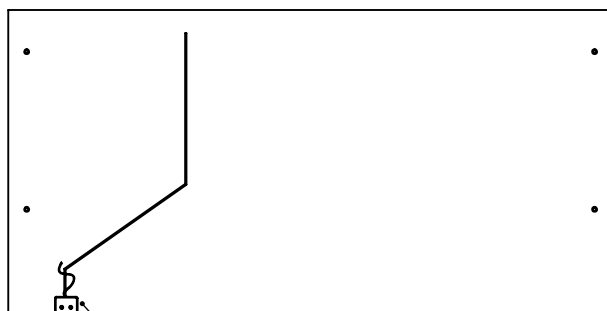
VX10/VX8 SKJUTBAR SKIVA / SLIDING TABLE TOP

M486-1

1

Lägg bordsskiva med undersidan uppåt.
OBS! Lägg något under den för att skydda ytan
Montera handkontrollen med 2st STFX 4,0x20
Tryck ner kabeln i spåret

Place the tabletop with the underside facing up.
OBS! Place something beneath the tabletop to
protect the surface.
Mount the deskcontrol using 2pcs STFX 4,0x20
Press down the cable in the track

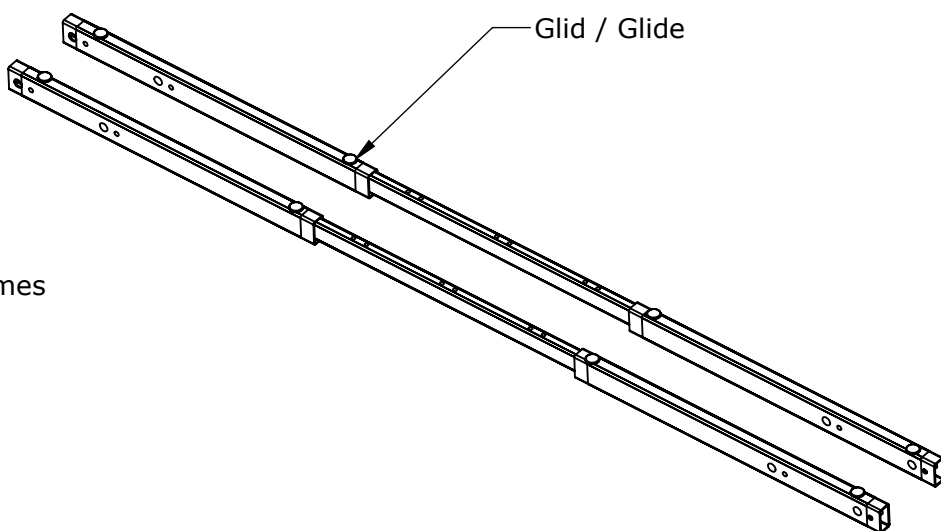


2st / pcs STFX 4,0x20

2

Montera självhäftande glid på
sargarnas ovansida

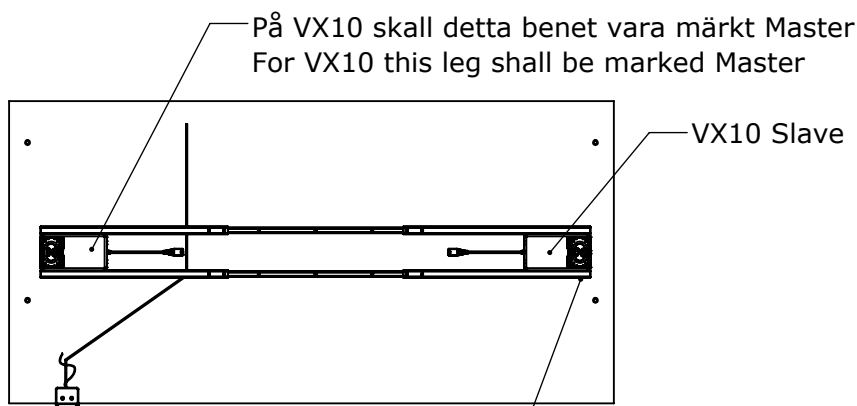
Mount adhesive glides on the frames
uppersides



3

Lösa ställskruvarna på sargarna.
Montera sargarna på elbenen med
8st MF6S M6x12

Lösen the setscrews on the frames
Mount the frames to the columns
using 8pcs M6x12



8st / pcs MF6S M6x12

VX10/VX8 SKJUTBAR SKIVA / SLIDING TABLE TOP

M486-1

4

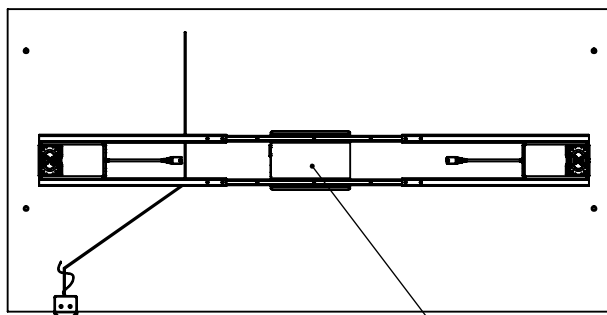
Endast för VX8

Anslut motorkablar, handkontroll och nätkabel till trafo och elben
Montera trafo i trafohyllan och placera den så den kläms mellan bordsskiva och mittdelen av sargarna.

Only for VX8

Connect motorcables, deskcontroll and main cable to the powersupply and columns

Mount the powersupply on the shelf and place it that will be hold between the tabletop and the middle part of the frames

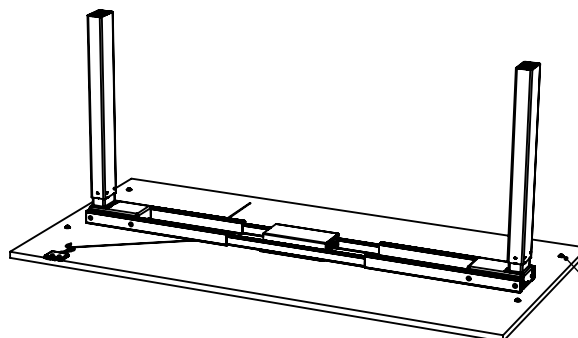


Trafo hylla
Shelf for powersupply

5

Placera plastbussningarna över insatsgängorna. Den stora delen av bussningen mot bordsskivan

Place the plastic bushings over the insert threads. The side with largest diameter towards the tabletop

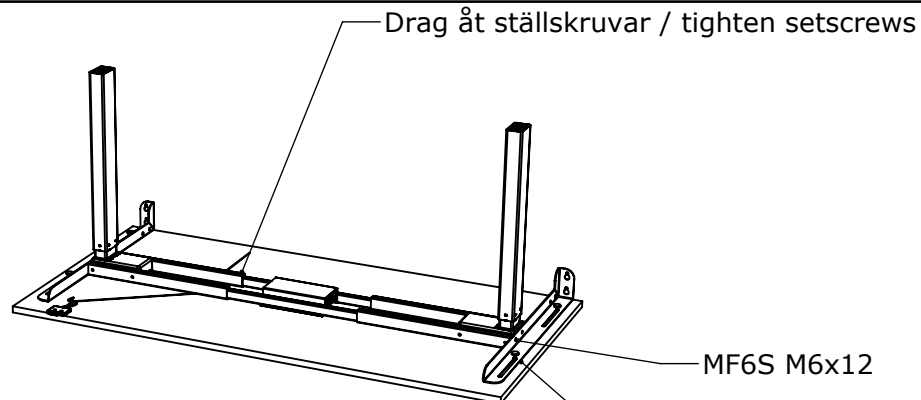


Plastbussning
Plastic bushing
4st / 4pcs

6

Montera sidostagen på elbenen med 4st MF6S M6x12
Montera plastvreden genom sidostagen in i bordsskivan. Drag ej åt för hårt.
Drag åt ställskruvarna på sargarna

Mount the sidesupports on the columns using 4pcs MF6S M6x12
Mount the plastic knobs through the sidesupports into the tabletop. Dont tighten to much. Tighten the set screw on the frames



Plastvred / plastic knob

Drag åt ställskruvar / tighten setscrews

MF6S M6x12

MONTERINGSBESKRIVNING ASSEMBLY INSTRUCTION

**HORR
EDS**
1936

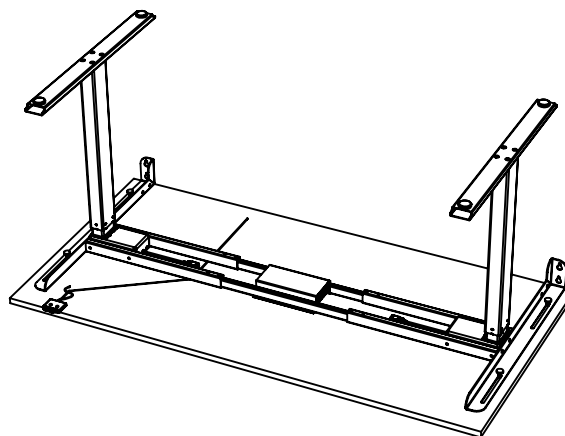
VX10/VX8 SKJUTBAR SKIVA / SLIDING TABLE TOP

M486-1

7

Montera fötterna på elbenen
Mount the feet on the columns

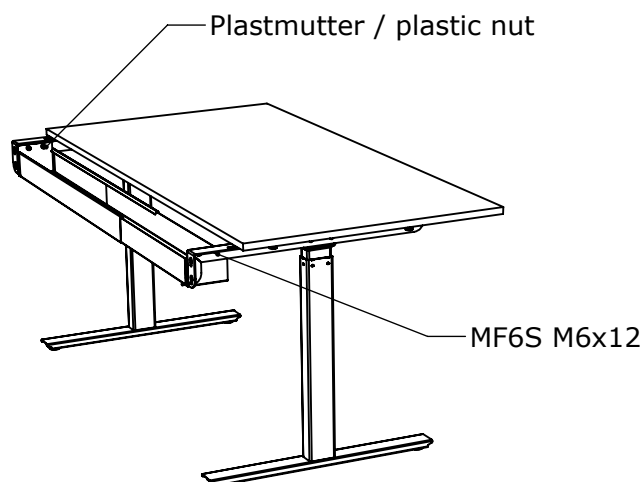
VX10 / VX8 8st/pcs MF6S M6x12
Massiv fot / Solid foot MC6S
M6x12



8

Vänd bordet och drag bordsskivan till öppen läge
Montera det flexibla kabeldike med 4st MF6S
M6x12 från utsidan av sidostagen och 4st
plastmuttrar på insidan av kabeldiket

Turn the table and pull the tabletop to open
position
Mount the flexible cabletray using 4pcs MF6S
M6x12 from the outside through the sidesupport
and 4pcs of plastic nuts on the inside of the
cabletray.

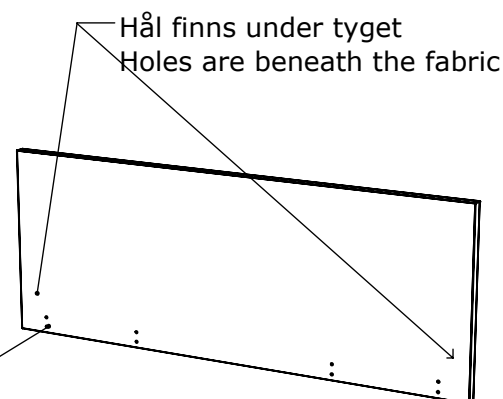


9

**Om VX bordsskärm
skall användas. / If VX
table screen is used**

Hålen är ej brända genom tyget för stativ med skjutbar skiva.
Känns efter hålen och gör ett litet hål genom tyget.
Skruva in skruvarna P6S M6x30 några gängor

The holes are not burned through the fabric for stand with sliding
top. Feel the holes through the fabric and make small holes
through the fabric. Enter the screws P6S M6x30 a few threads.



**Dessa hål är ej för skjutbar skiva
These holes are not for sliding table top**

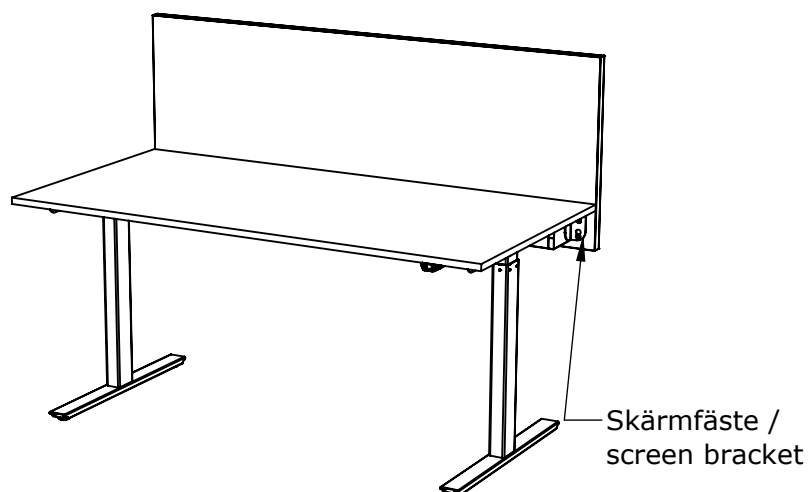
**VX10/VX8 SKJUTBAR SKIVA / SLIDING
TABLE TOP**

M486-1

10

Häng skärmen på skärmfästena och drag åt

Hang the screen on the screen bracket and tighten the screws



11

Endast för VX10 / Only for VX10

Anslut handkontroll till Master-ben
Anslut motorkabel med Master och Slave-ben
Anslut kabeln mellan trafo och Master-ben

Connect the deskcontroll to the Master column
Connect the motor cable between Master and Slave column
Connect cable between powersupply and Master column

12

Nollställ stativet genom att hålla in handkontrollens pil ner i ca 10 sekunder
Justera skjutbarheten för bordsskivan genom att dra åt / släppa på plastvreden

Reset the stand by holding the arrow down on the deskcontroll for approx. 10 seconds
Adjust the slide of the table top by tighten / losen the plastic knobs