


VX PROJEKTSTATIV

M466-1

1

A  Ställfot
Adjustable
foot

B  MF6S M6x20 / MF6S M6x25
(träben/wooden legs)
Används mellan överdel och ben
Use between bracket and leg

Förstärkning för träben
Skrivas med MF6S Mx8
från ovasidan
Support for wooden legs.
Mount with MF6S M6x8
from the top




Skruva i ställfoten i botten av benet.

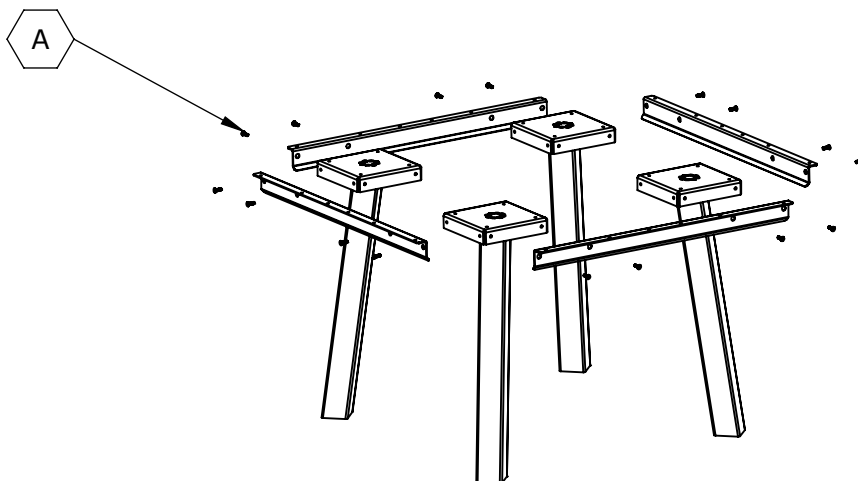
Om det är träben, montera förstärkningen först / If wooden leg, mount the support first.

Skruva fast överdelen på benet.
På stativ till runda bord skall benet monteras 45° vridet i förhållande till överdelen.

Mount the adjustable foot in the bottom of the leg
Mount the bracket on the leg.
For round tables the leg should be rotated 45°

2

A  MF6S M8x16
Används mellan överdelar och sargar
Use for bracket and frame



Skruva fast sargarna i samtliga ben

Mount the frames in all legs

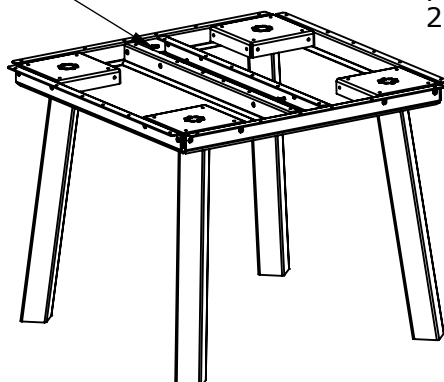
RUNDA BORD / ROUND TABLE TOPS

M466-1

3



MF6S M8x16
Används mellan överdelar och sargar
Use between bracket and frame



För bordsskivor med diameter större än 1200mm montera 2st extra sargar.

For Table tops > diameter 1200mm use 2 extra frames

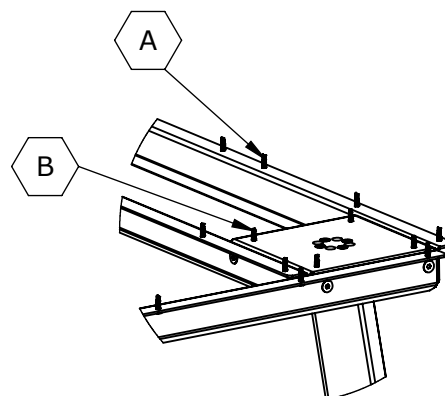
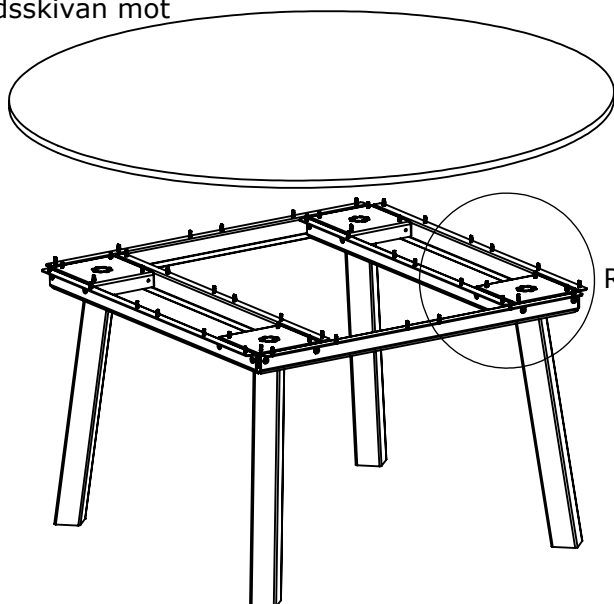
4



STRX 5,0x16 används för att skruva fast bordsskivan mot sargarna.
STRX 5,0x16
Use between table top and frame

B STRX 5,0x20 används för att skruva fast bordsskivan mot överdelen.

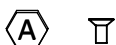
STRX 5,0x20
Use between table top and bracket



DETAIL R
SCALE 1 : 10

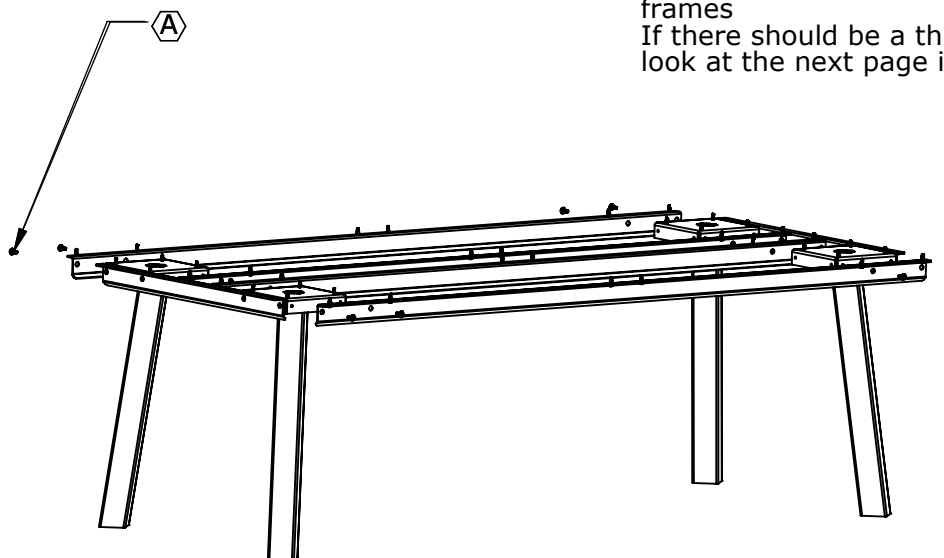
Centrera bordsskivan över stativet. Skruva fast bordsskivan genom överdelar och sargar.
Centre the table top and mount through brackets and frames

3



MF6S M8x16
Används mellan överdelar och sargar
Use between brackets and frame

Montera ihop benparen med resterande 4st sargar
Om ett bord med 3st benpar skall monteras, titta på nästa sida i monteringsbeskrivningen.
Mount the leg pair with remaining frames
If there should be a third pair of legs, look at the next page in the instruction.



4



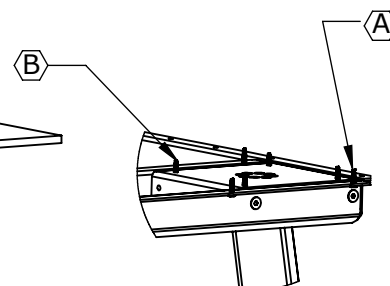
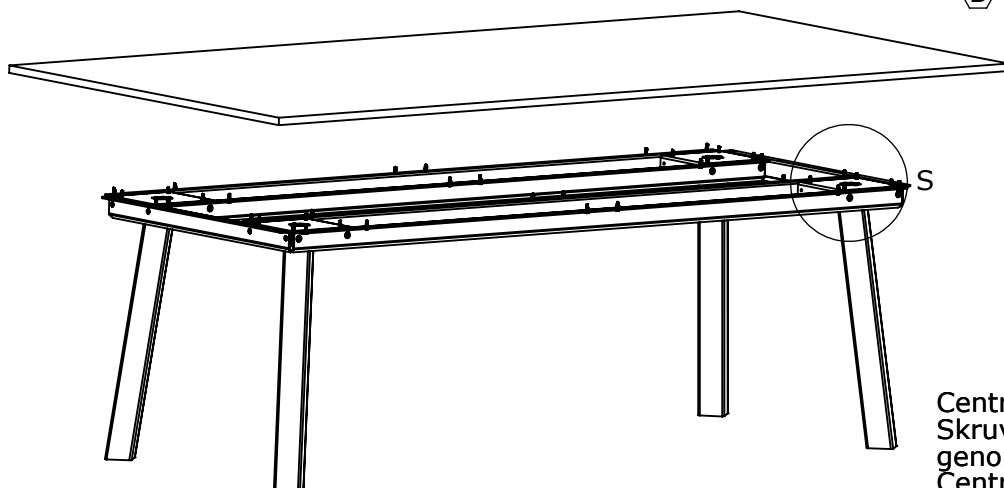
STRX 5,0x16 används för att skruva fast bordsskivan mot sargarna

STRX 5,0x16 use to mount table top to frames



STRX 5,0x20 används för att skruva fast bordsskivan mot överdelen.

STRX 5,0x20 use to mount table top to brackets



DETAIL S
SCALE 1 : 10

Centrera bordsskivan på stativet
Skruva fast bordsskivan genomöverdelar och sargar
Centre the table top on the stand
Mount through brackets and frames

VX PROJEKTSTATIV, BENPAR DELAT BORD

M466-1

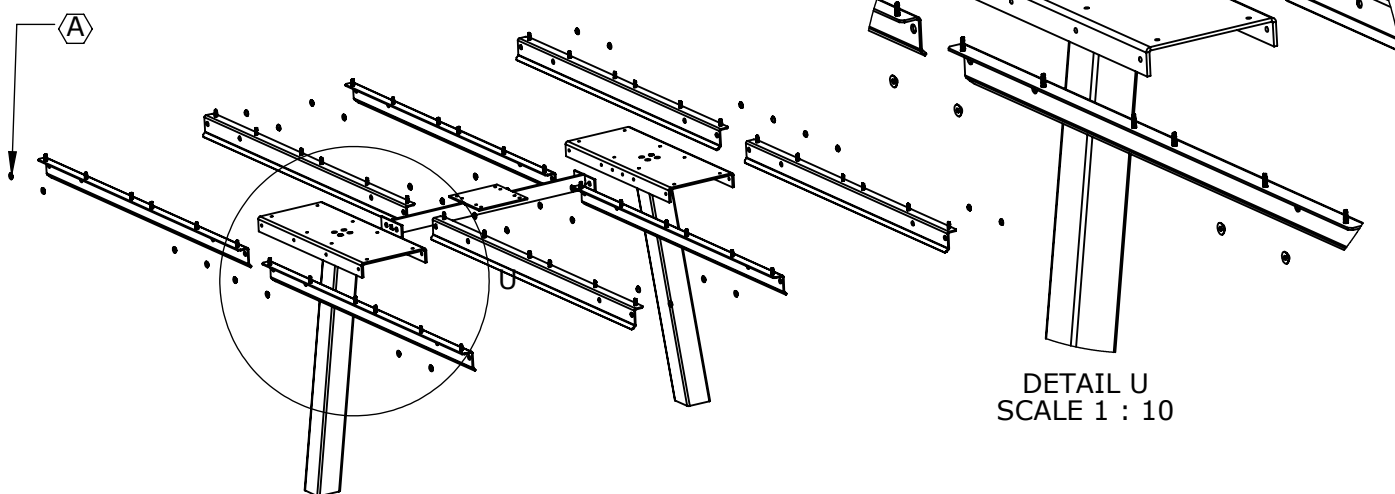
1

A



MF6S M8x16
Används mellan överdelar och sargar
Use between brackets and frame

På bord med 3st benpar monteras benparet i mitten enligt nedan.
On tables with 3 pair of legs, the middle pair should be mounted according to below



2

A



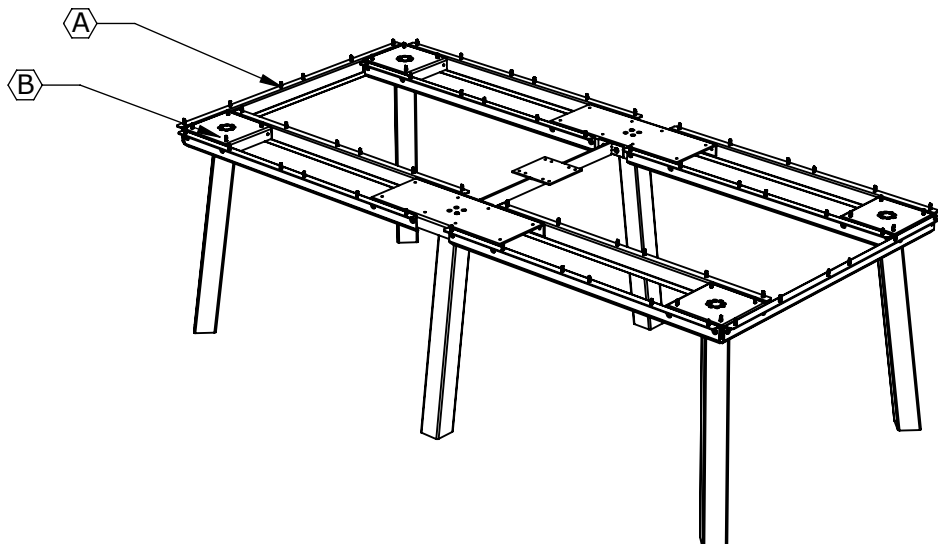
STRX 5,0x16 används för att skruva fast bordsskivan mot sargarna.
STRX 5,0x16 use between table top and frame

B



STRX 5,0x20 används för att skruva fast bordsskivan mot överdelen.

STRX 5,0x20 use between table top and brackets



Färdigmonterad stativ med 3st benpar.
Centrera bordsskivan och skruva fast genom samtliga överdelar, sargar och beslag.

Full assembled stand with 3 par of legs
Centre the table top and mount through brackets and frames