

# MONTERINGSBESKRIVNING

## SIGLO SKJUTBAR SKIVA

M439-3

**HORR  
EDS**  
1936

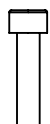
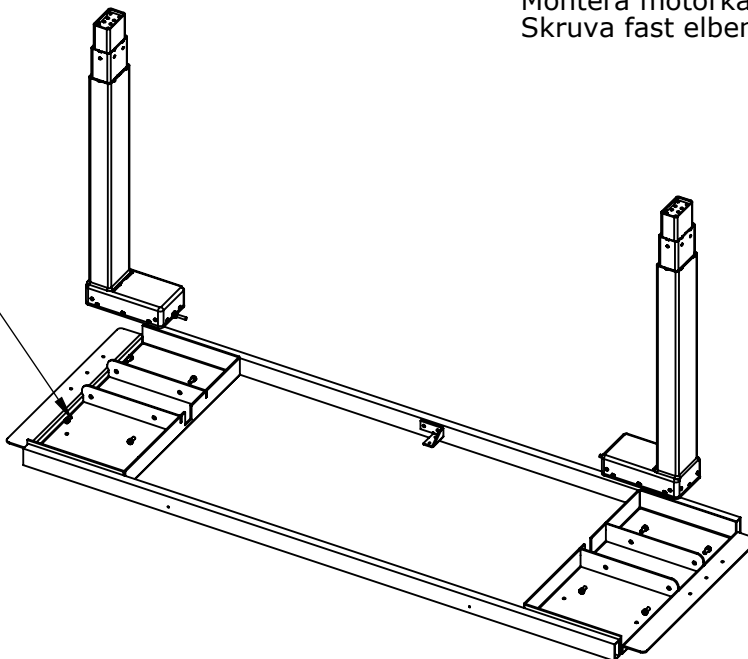


MC6S M6x12 8st.  
Används mellan överdel och elben.

1

Montera motorkablarna i elbenen.  
Skruva fast elbenen i överdelarna.

MC6S M6x12

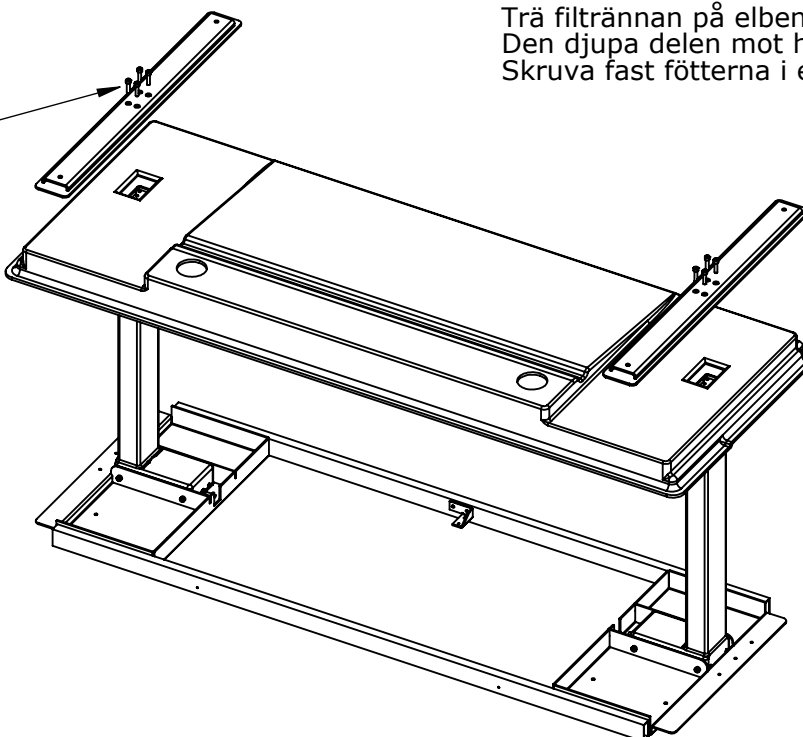


MC6S M6x25 8st.  
Används mellan fot och elben.

2

Trä filtrännan på elbenen.  
Den djupa delen mot hålen i överdelen.  
Skruva fast fötterna i elbenen.

MC6S M6x25



## SIGLO SKJUTBAR SKIVA

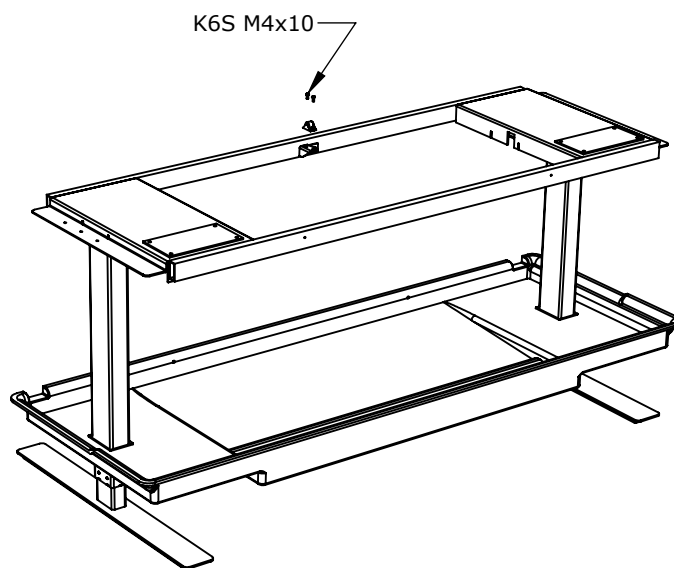
M439-3



K6S M4x10 2st.  
Används mellan hjul och hjulvinkel.



3 Vänd stativet.  
Skruva fast hjulet i vinkeln.



STFX 4,5x45 2st.  
Används mellan trafo och bordsskiva.



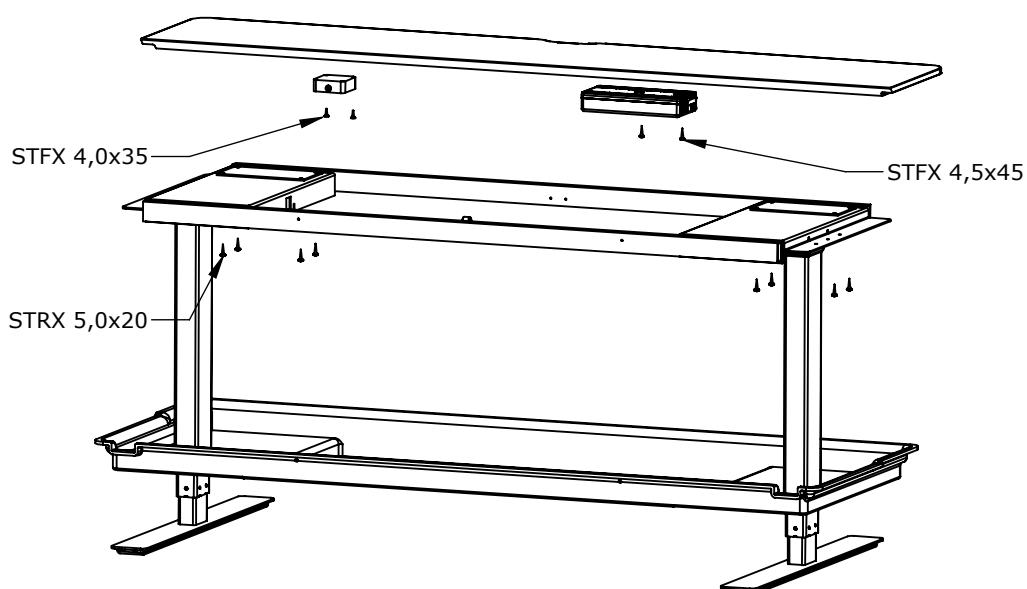
STFX 4,0x35 2st.  
Används mellan lås och bordsskiva.








STRX 5,0x20 8st.  
Används mellan överdel och bordsskiva.



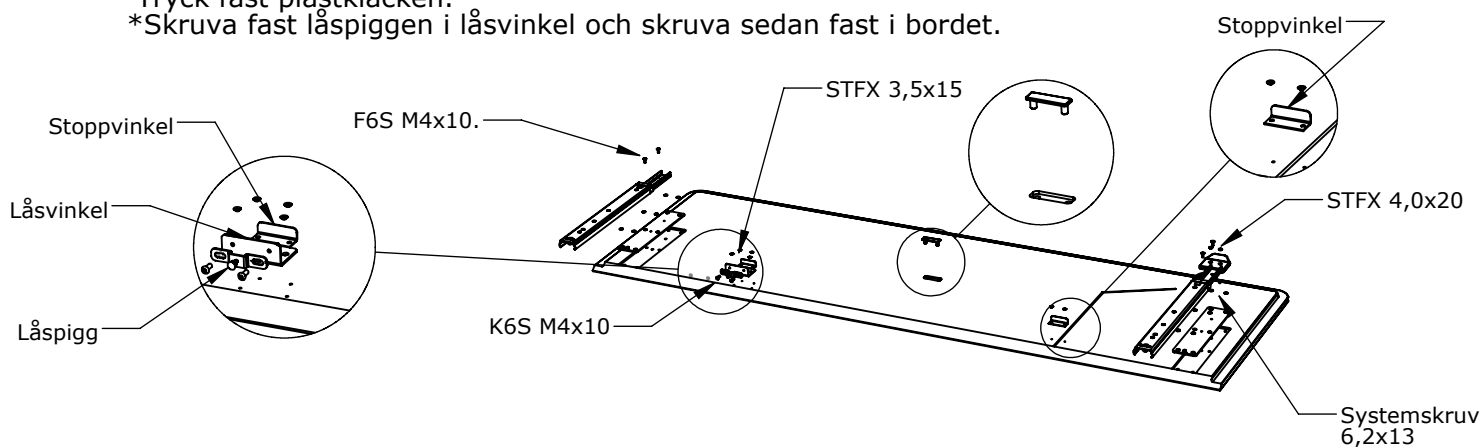
4 Skruva fast trafo i bordsskivan.  
\*Skruva fast låset i bordsskivan.  
*Se separat installationsguide*  
Skruva fast bordsskiva i stativet.



- 
STFX 4,0x20 2st.  
Används mellan handkontroll och bord.
- 
F6S M4x10 4st.  
Används mellan expandrar och fästplåt.
- 
Systemskruv 6,2x13 12st.  
Används mellan fästplåt och bord.
- 
STFX 3,5x15 6st.  
Används mellan stoppvinkel och bord samt låsvinkel och bord.
- 
K6S M4x10 2st.  
Används mellan låspigg och låsvinkel.

5

Placera bordsskivan med ovasidan neråt. OBS! lägg något under bordet för att skydda ytan.  
Skruva fast handkontrollen, lägg kabeln i spåret.  
Sätt fast gummibitarna på stoppvinklarna och skruva fast dem i bordet.  
Skruva fast fästplattorna.  
Skruva fast expandrarna, bakersta hålet hakas fast i stiftet på fästplattan.  
Tryck fast plastklacken.  
\*Skruva fast låspiggen i låsvinkel och skruva sedan fast i bordet.



\*Endast om bordet är låsbart. Lås beställs separat.



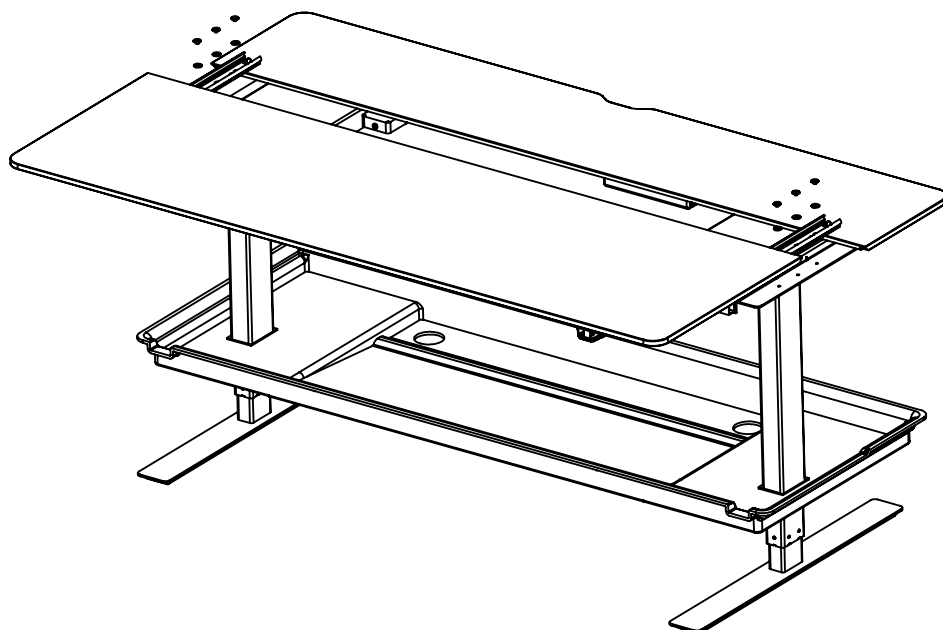
Metallbricka 8,4X16X1,5 6st.  
Placeras mellan P6S och expander.



P6S M6x12 6st.  
Används mellan expandrar och överdel.

6

Placera bordsskivan på stativet. Lägg brickorna över de försänkta hålen i expandrarna. Skruva fast expandrarna i överdelen.



# MONTERINGSBESKRIVNING

## SIGLO SKJUTBAR SKIVA

M439-3

**HORR  
EDS**  
1936



Montageskruv 4,2x19 2st.  
Används mellan filt och sarg.

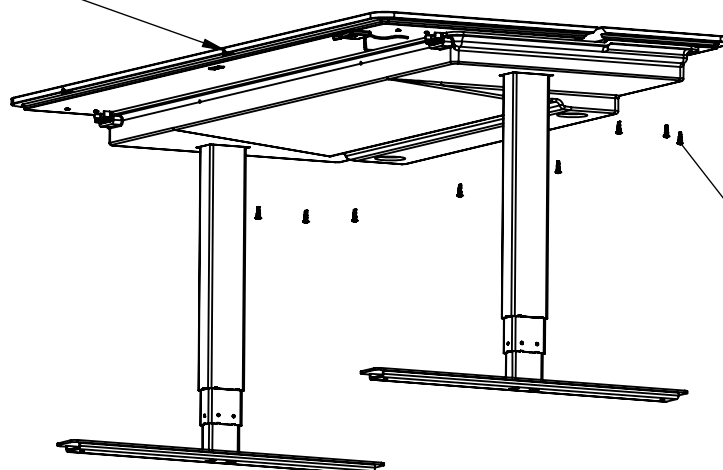


STRX 5,0x17 8st.  
Används mellan filt och bordsskiva.



Skjut upp filtdiket mot bordet.  
Skruva fast filten i sargen med motageskruven.  
Skruva fast filten i bordet.

Montageskruv 4,2x19



STRX 5,0x17.

Kör ner bordet i botten, håll in ner-knappen tills bordet niger.  
Kör upp bordet i topp, kör ner det ca 10cm och sedan upp igen 3 gånger.