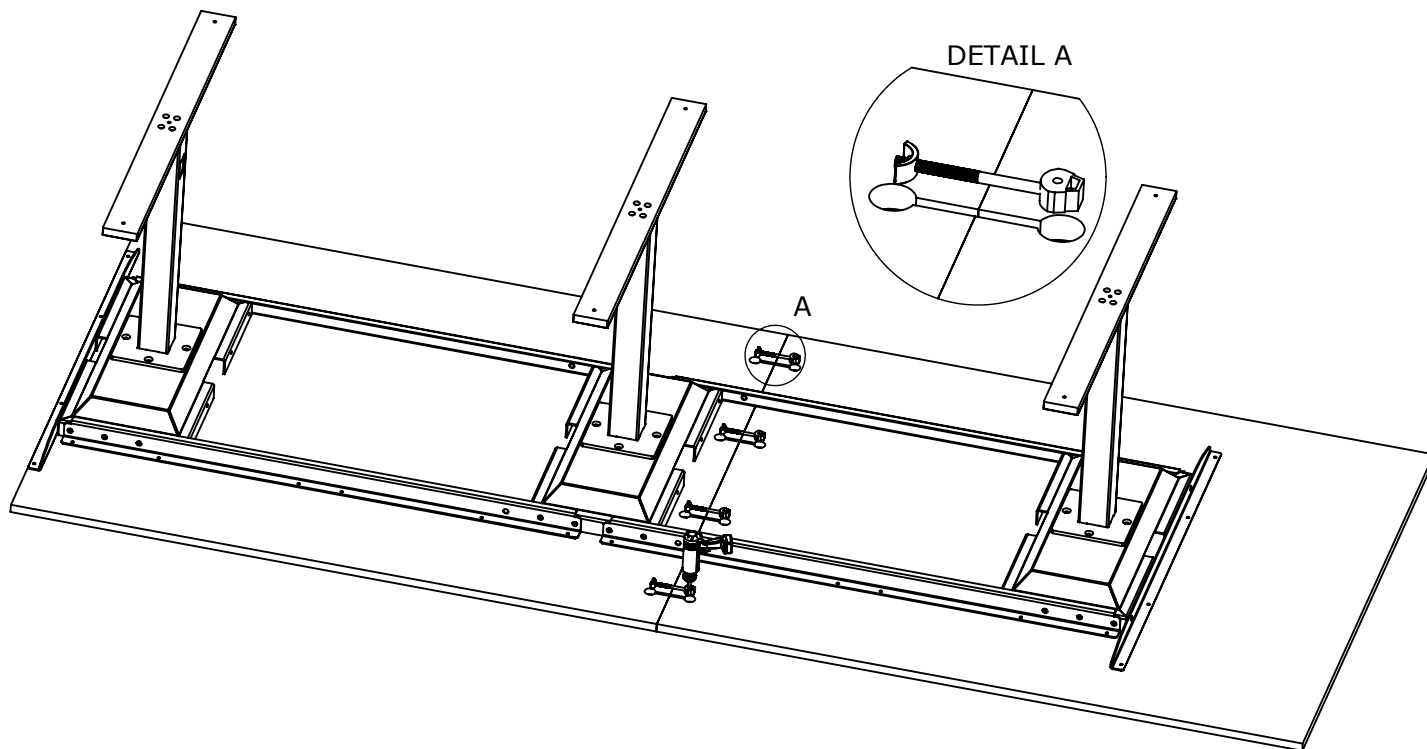


## DELADE KONFERENSBORD

M493-1

1

Placera skivorna på stativet, rikta in skivorna så dom ligger i rak linje och alla urtagen är lättåtkomliga.  
Placera beslagen i varje urtag och drag korsvis.



2

Justera mät in så att skivorna ligger centrerat över stativet.  
Drag fast siso beslagen med medföljande träskruv.  
Placering i bordsskarv 2-3cm från skivornas ytterkant.  
Drag fast sarg och förstärkningsstag med medföljande träskruv.  
Medföljande träskruv 5,0x17 kan användas till skivor 19mm och tjockare.

