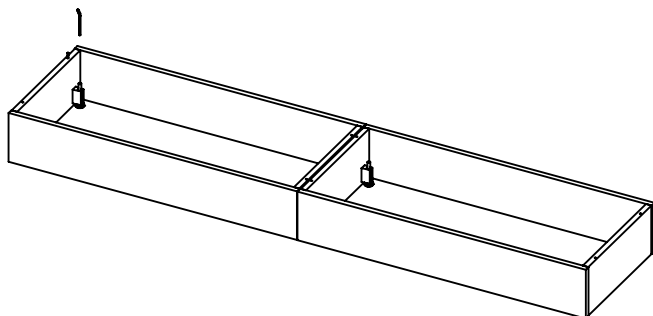


ARTIKEL

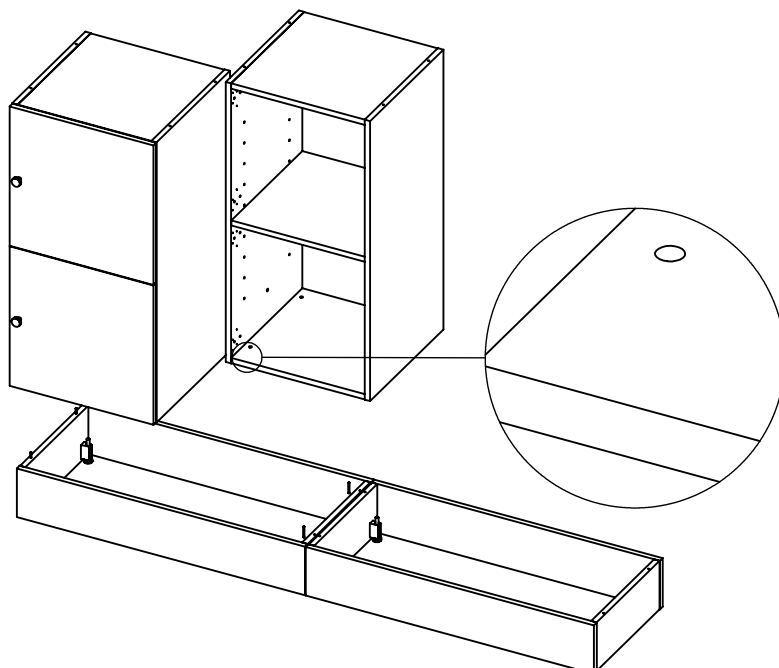
M505-1

1



Placera ut socklar och justera in dem så de står i våg.

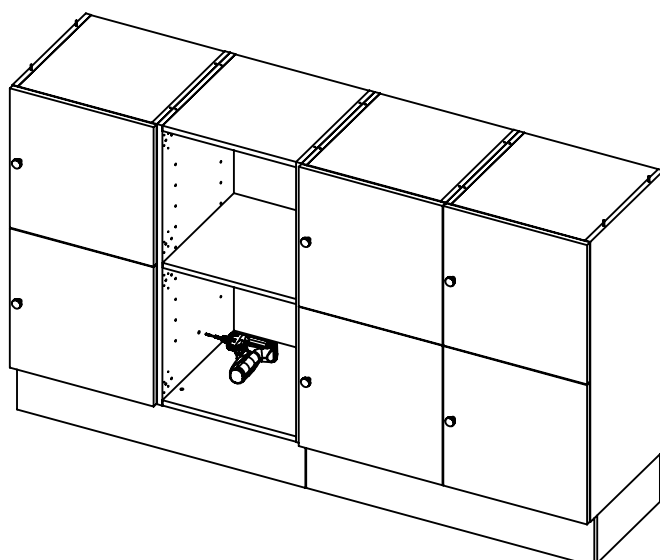
2



Sätt styrstift i socklarna och placera ut förvaringarna.

Stomme placeras så att Ø8,0mm hålen hamnar neråt.

3

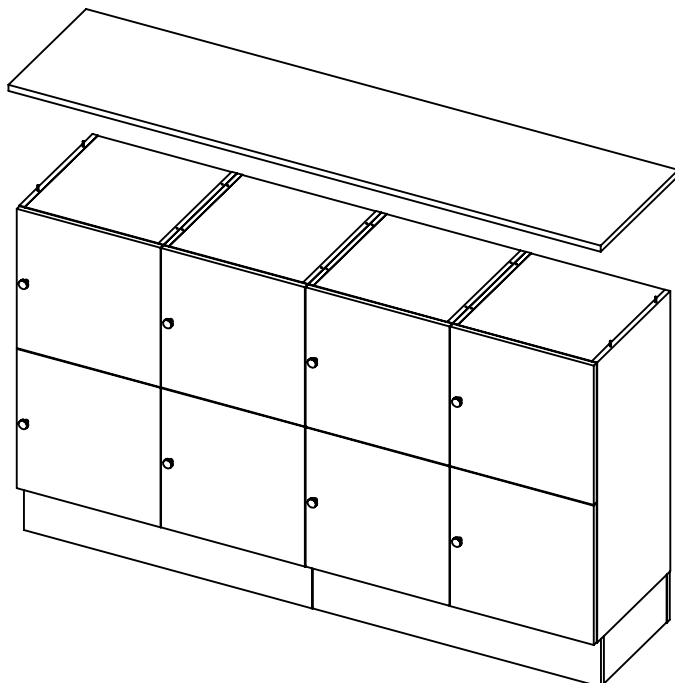


När förvaringarna står bra, skruva ihop stommarna med medföljande kopplingskruv.

ARTIKEL

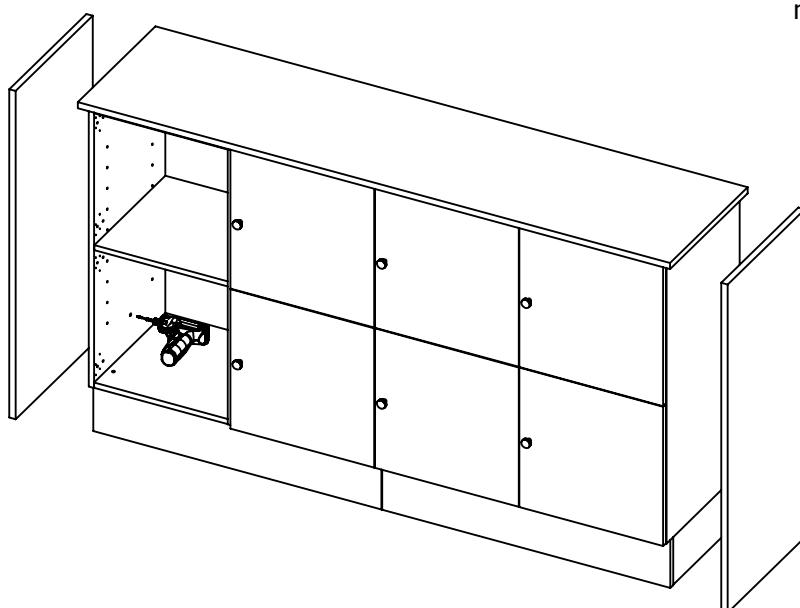
M505-1

4



Sätt styrestift i stommarna och lägg på krönskivan / krönskivorna. De ska sticka ut lika mycket fram och bak. Krönskivorna är förborrade på undersidan.

5

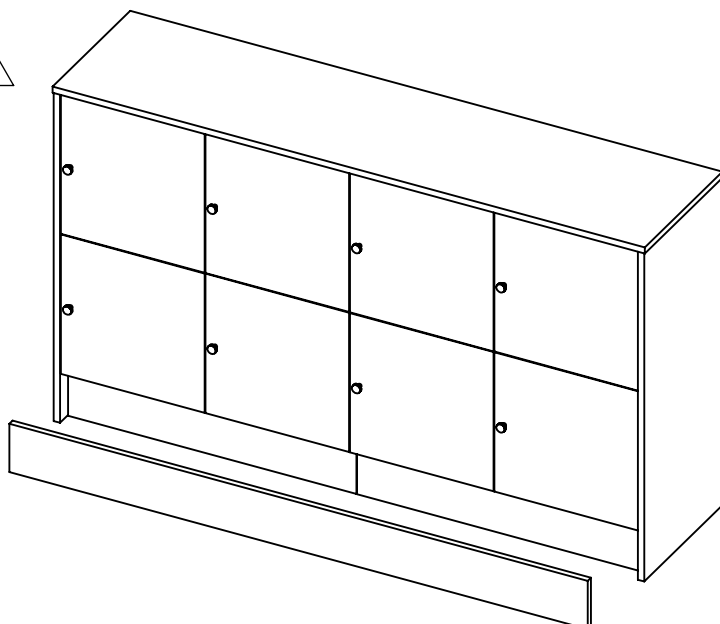


Sätt täcksidorna på plats, ska sitta centrerat under krönskivan. Skruva fast täcksidorna med medföljande kopplingskruv.

ARTIKEL

M505-1

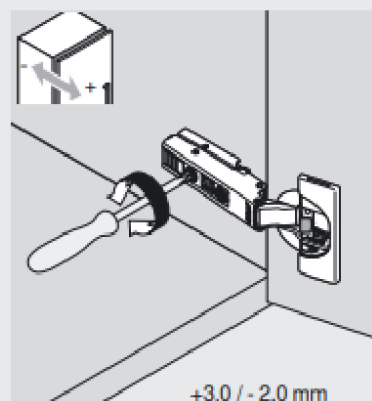
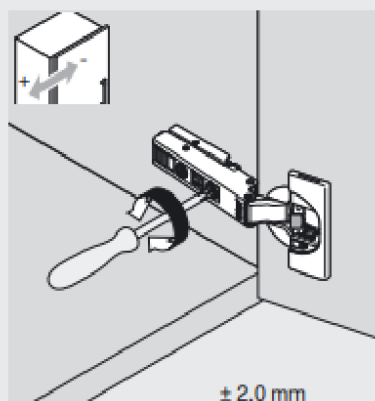
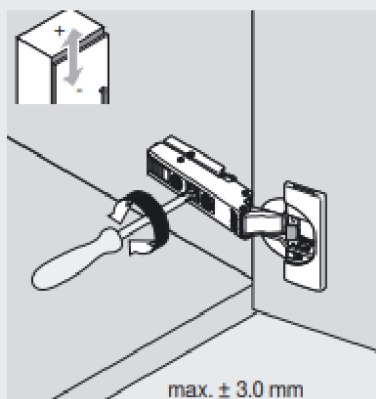
6



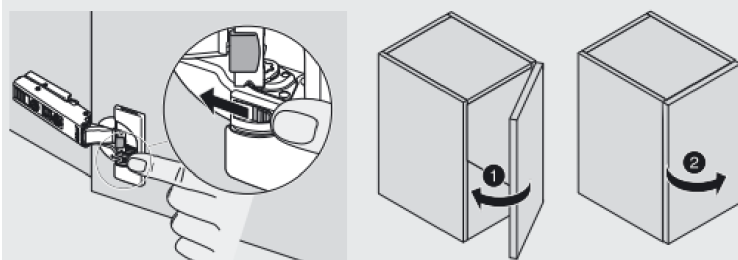
Sätt sockelfronten/ fronterna på plats.
Monteras med dubbelhäftande tejp.

Justera dörrar / gångjärn:

Verstellung / Adjustment / Réglage / Regolazione / Ajuste



Deaktivierung / Deactivation / Désactivation / Disattivazione / Desactivación



Deaktivierung einer BLUMOTION bei kleinen / leichten Fronten.
Deactivation of BLUMOTION for small / light fronts
Désactivation d'un BLUMOTION pour faces petites / légères
Disattivazione di un BLUMOTION con ante piccole e/o leggere
Desactivación de BLUMOTION con frentes pequeñas / levas