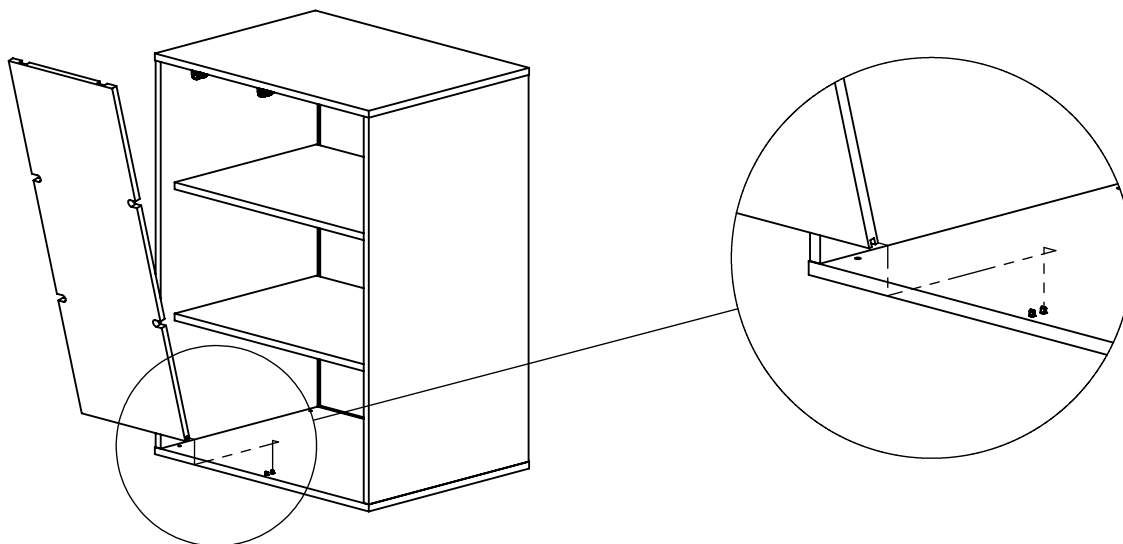


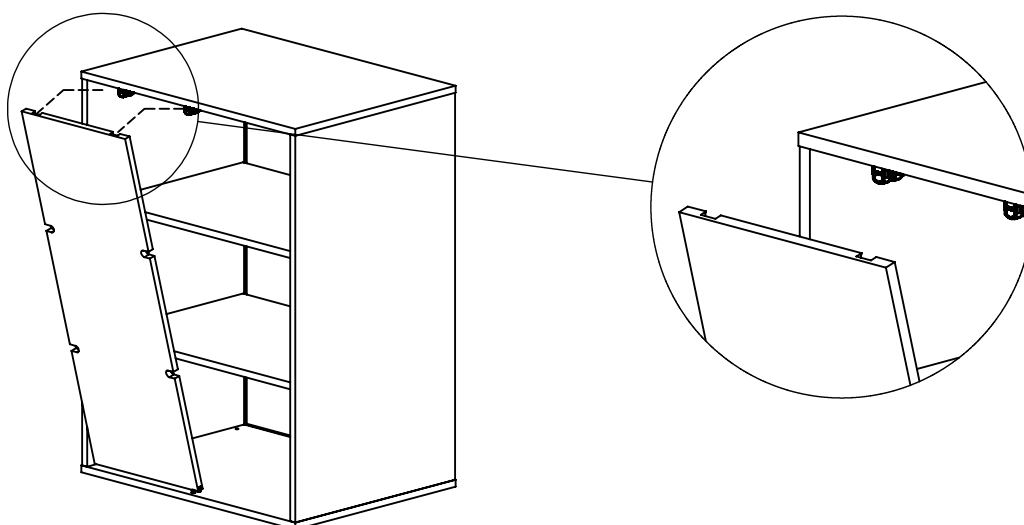
Montering av skjutdörrar.

M404-1

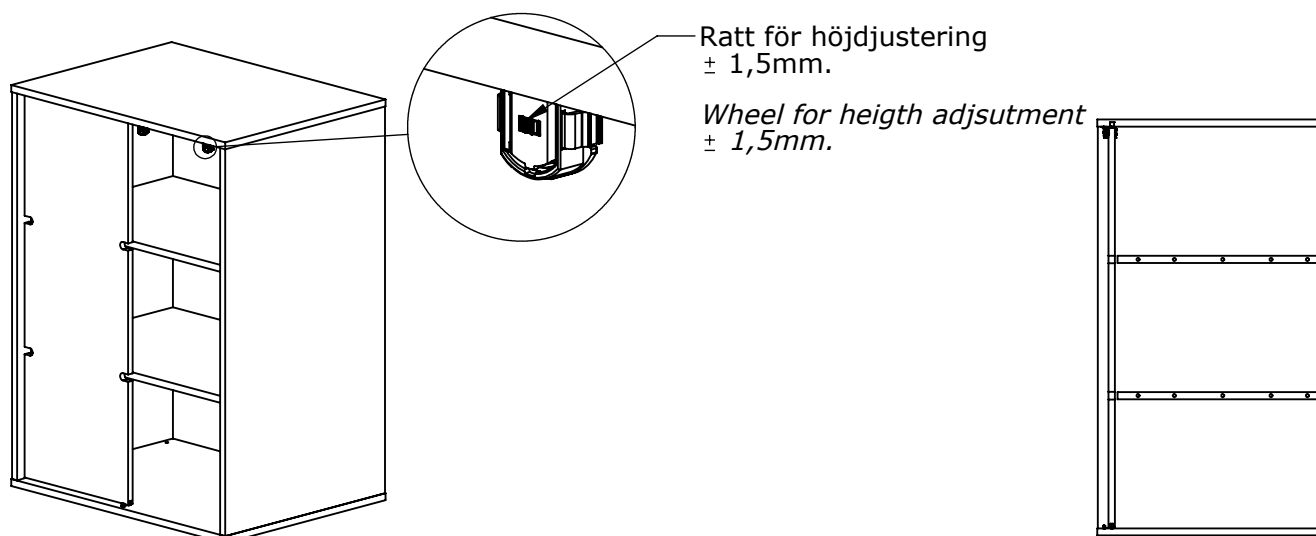
1



2



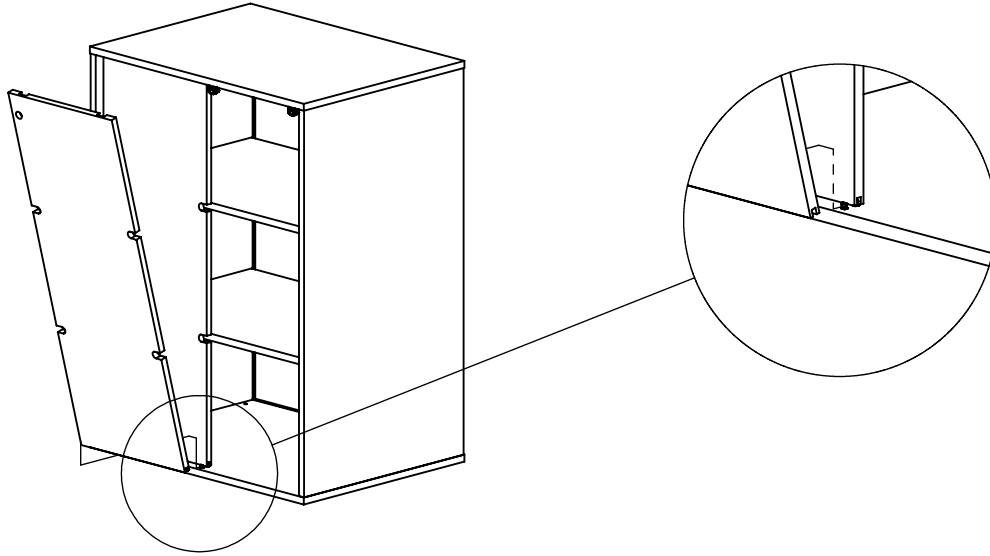
3



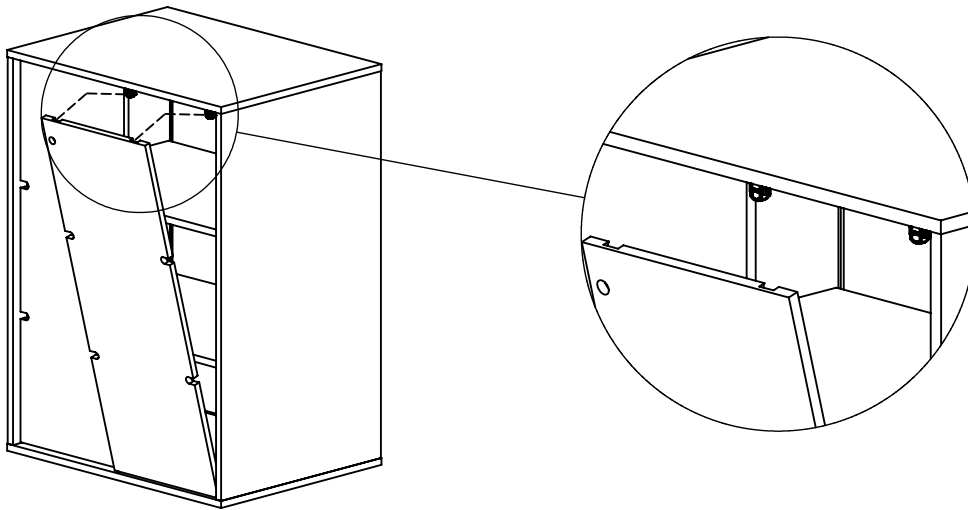
Montering av skjutdörrar.

M404-1

4



5



6

