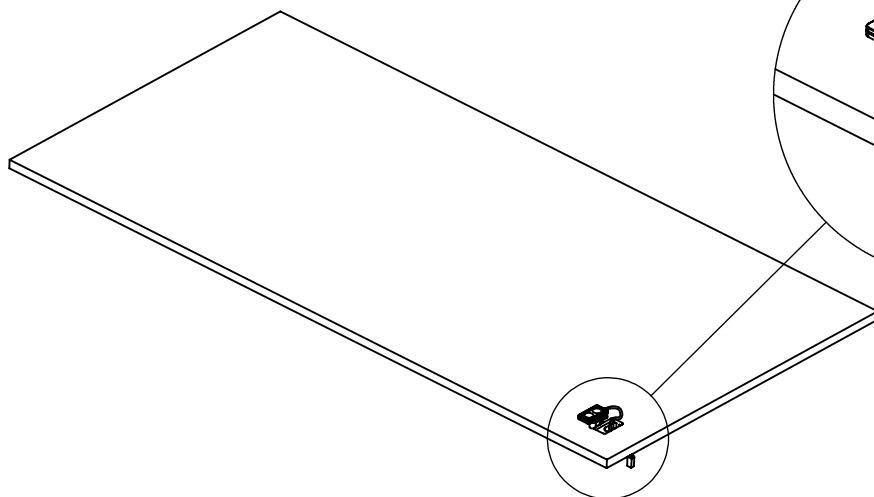
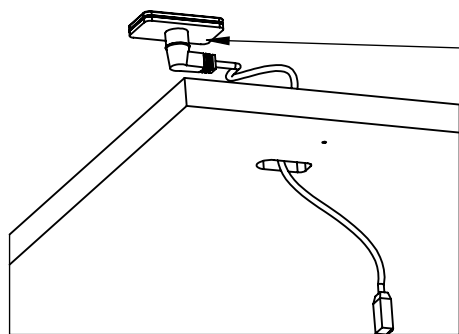


## Montering av handkontroll i bord.



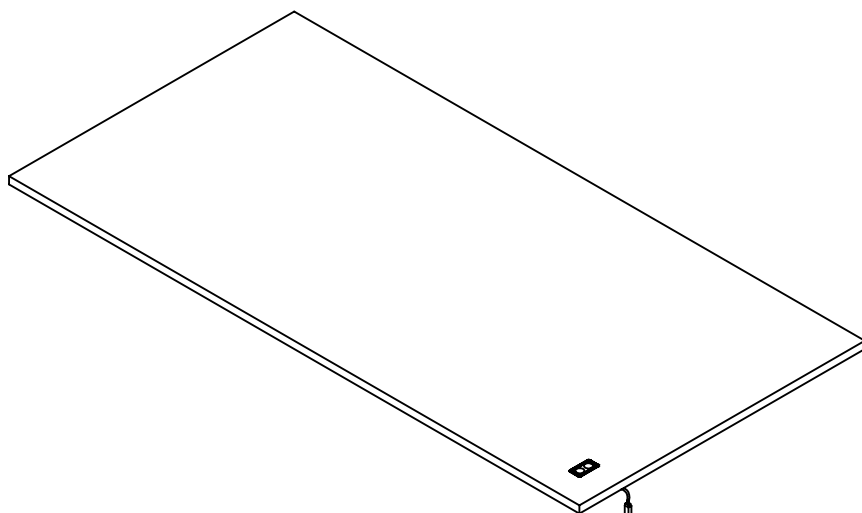
För kontakten genom hålet.

Put the cable trough the cut out hole.



Ta bort skyddspappret på undersidan av handkontrollen.

Remove the protective layer of paper on the remote.



Tryck fast handkontrollen i bordet.

Gently push down on the remote so it sticks to the table.