

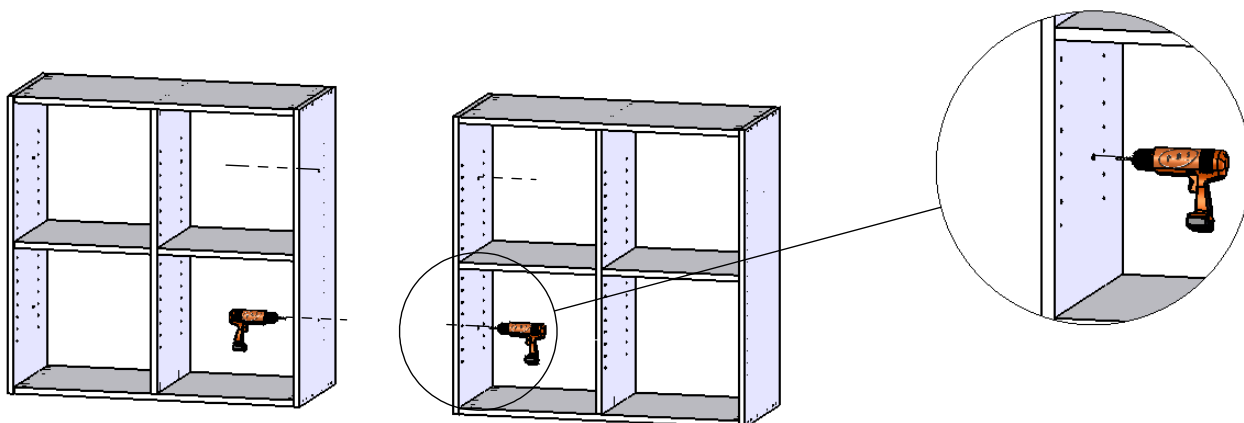
MONTERINGSBESKRIVNING

IHOPKOPPLING AV ANNESTOMMAR.

horreds

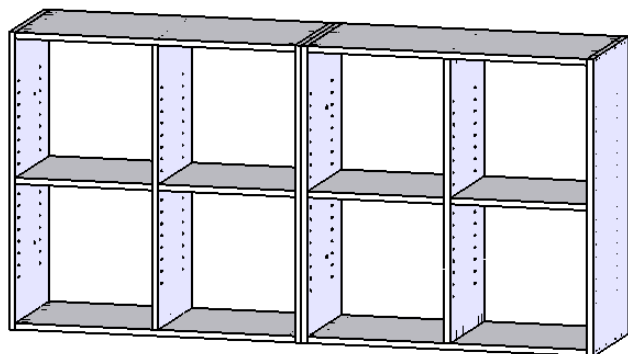
M411-1

1



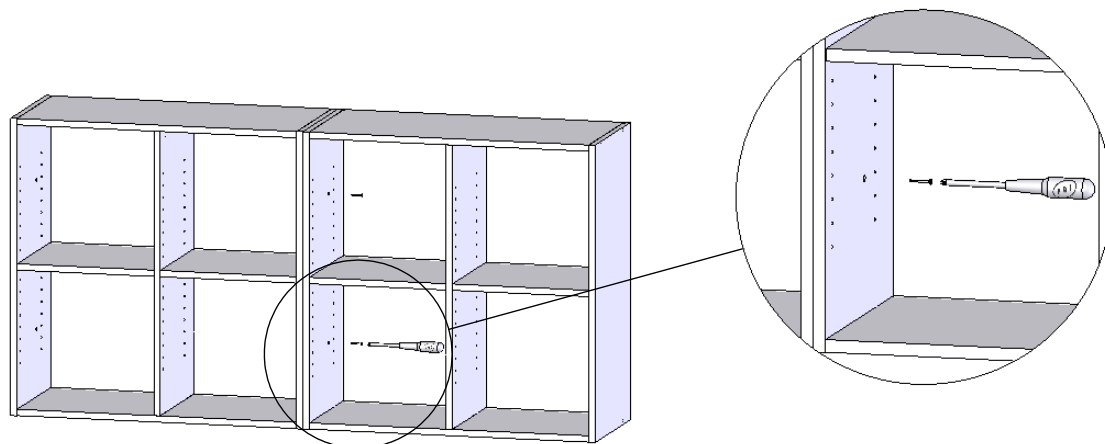
Förborra med ett $\varnothing 2,5\text{mm}$ borrar i de försänkta hålen, genom sidorna.

2



Justera in stommarna som ska kopplas ihop.

3



Skruva i kopplingskruvarna.