

MONTERINGSBESKRIVNING / ASSEMBLY INSTRUCTION

A-FRAME ELSTATIV / ELECTRIC HEIGHT ADJUSTABLE STAND

M489-1

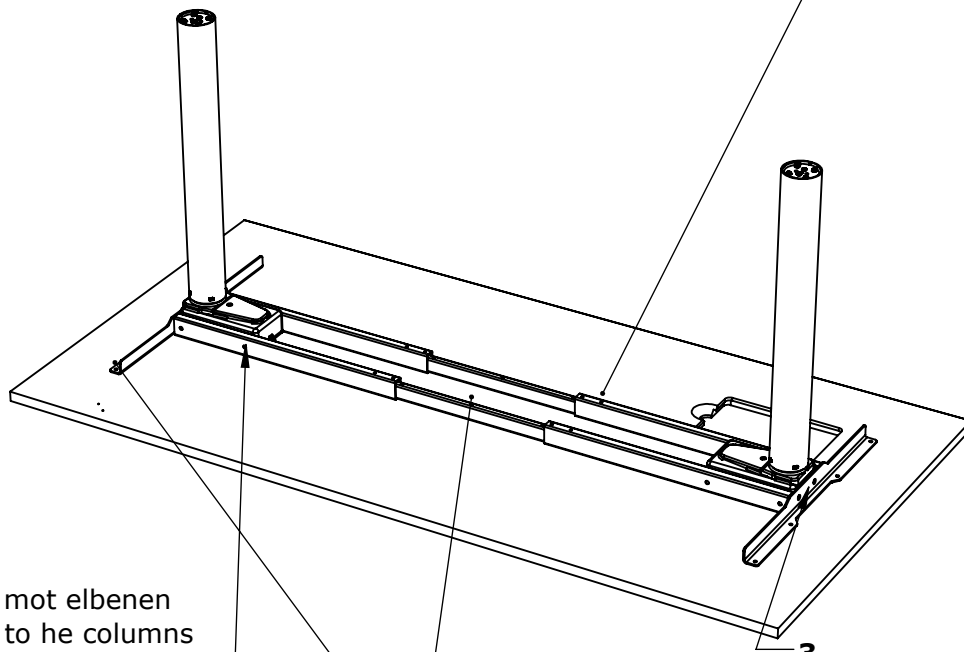
**HO
RR
EDS**
1936

1

Lägg bordsskivan med undersidan uppåt och placera ut benen.
OBS! Lägg något under bordsskivan för att skydda ytan.

Place the tabletop with the underside facing up, place the columns.
OBS! Place something beneath the tabletop to protect the surface.

1.
Lossa ställskruven till flexisargarna
Loosen the setscrews for the frame



2.
Montera sargarna mot elbenen
Mount the frames to the columns
8pcs MF6S M6x12

3.
Montera sidostagen mot elbenen
Mount the sidesupports to the
columns
4pcs MF6S M6x12

4.
Justera stativet så sidostagens hål passar med hålen
i bordsskivan. Skruva fast sidostagen i bordet.
Adjust the stand so the holes in the sidesupports fits
with the holes in the table top. Mount the sidesupports
to the table top
8pcs STRX 5,0x17

5.
Dra åt ställskruven till sargarna
Tighten the setscrews for the frames
Skruva fast sargarna i bordsskivan
Mount the frames to the tabletop
6pcs STRX 4,5x45

MONTERINGSBESKRIVNING / ASSEMBLY INSTRUCTION

A-FRAME ELSTATIV / ELECTRIC
HEIGHT ADJUSTABLE STAND

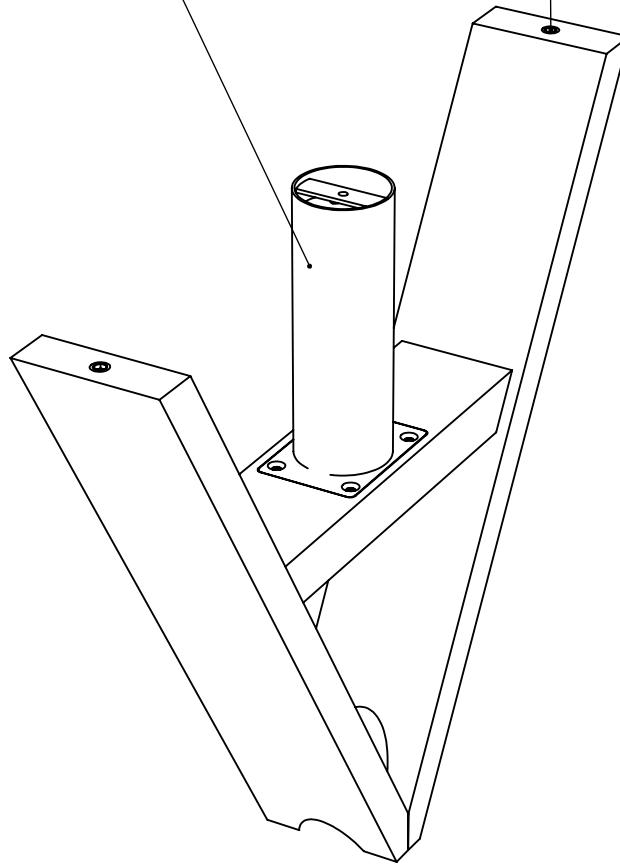
M489-1

**HORR
EDS**
1936

2

1.
Montera fästet i bengaveln
Mount the bracket to the wooden gable
4pcs MF6S M6x12 (x2)

2.
Montera ställfötter
Mount the adjustable feet
3pcs (x2)



MONTERINGSBESKRIVNING / ASSEMBLY INSTRUCTION

A-FRAME ELSTATIV / ELECTRIC
HEIGHT ADJUSTABLE STAND

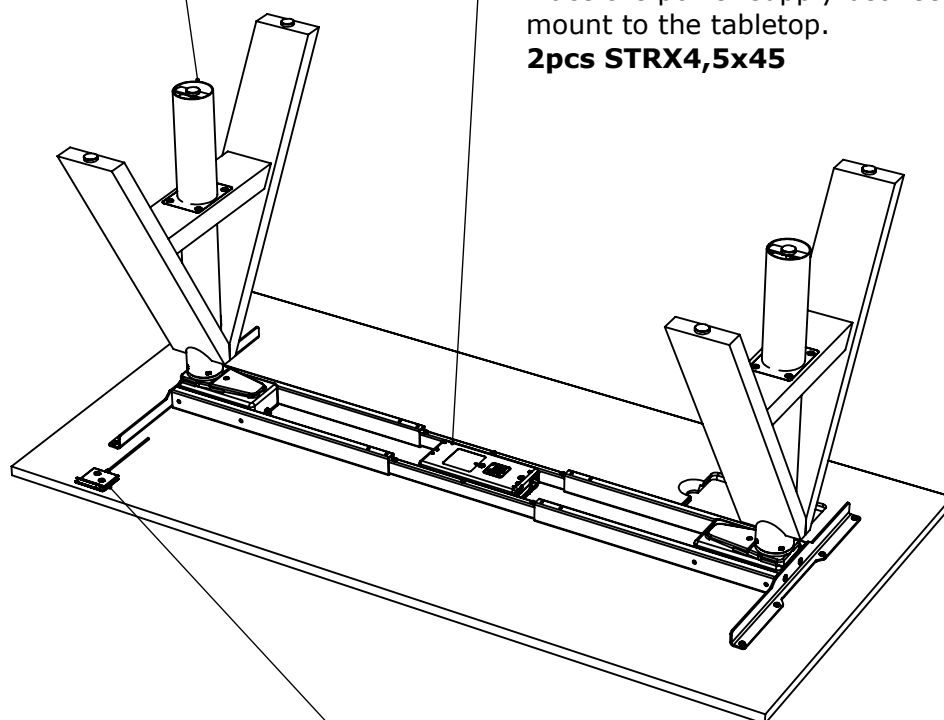
M489-1

**HORR
EDS**
1936

3

- 1.**
Montera bengavlarna på elbenen
Mount the wooden gabels on the columns
8pcs MC6S M6x25

- 2.**
Placera styrboxen mellan sargarna och skruva fast
i bordsskivan.
Place the power supply between the frames and
mount to the tabletop.
2pcs STRX4,5x45



- 3.**
Montera handkontrollen i bordsskivan
Mount the desk panel to the table top

- 4.**
Anslut handkontroll till styrboxen, motorkablar mellan ben och styrbox,
nät kabel till styrbox.
Connect the desk panel to the powersupply, motor cables between columns
and power supply, main cable to the power supply.

MONTERINGSBESKRIVNING / ASSEMBLY INSTRUCTION

A-FRAME ELSTATIV / ELECTRIC
HEIGHT ADJUSTABLE STAND

M489-1

HORR[®]
EDS
1936

3

- 1.** Vänd på bordet, anslut elkontakten. Nollställ bordet genom att köra ner det i nedersta läget och hålla ner handkontrollen i ytterligare 10 sekunder.

Turn the table to upright position

Drive the table to down position by holding down the desk panel. When the table have reached the lowest position, hold the desk panel down for 10 more seconds to reset the frame.

