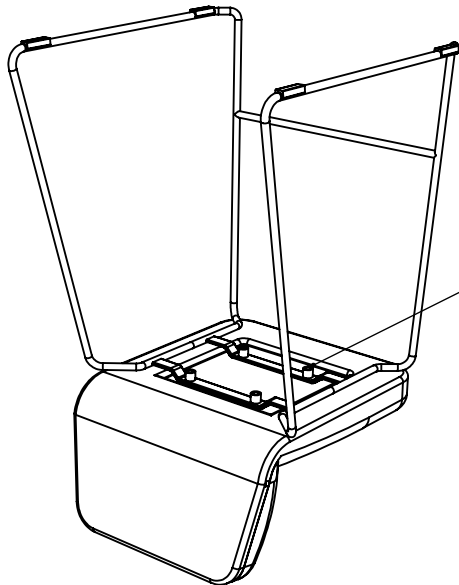


**VX BARPALL / VX BARSTOOL**

**M487-1**

1

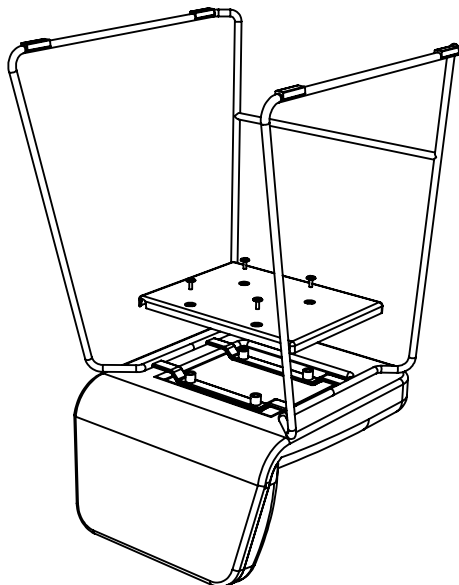


PLACERA STATIVET PÅ SITSEN, LÄGG  
DISTANSERNA ÖVER HÅLEN.

PLACE THE BASE ON THE SEAT AND  
PLACE THE WASHERS OVER THE 4  
HOLES

DISTANSER /  
WASHERS

2



PLACERA STAPELSKYDDET SÅ  
HÅLEN LINJERAR MED STATIV  
OCH SITSEN. SKRUVA IHOP MED  
P6S M6X30

PLACE THE STACK PROTECTION  
SO THE HOLES ALIGN WITH THE  
BASE AND THE SEAT. MOUNT  
WITH P6S M6X30

3

