

MONTERINGSBESKRIVNING

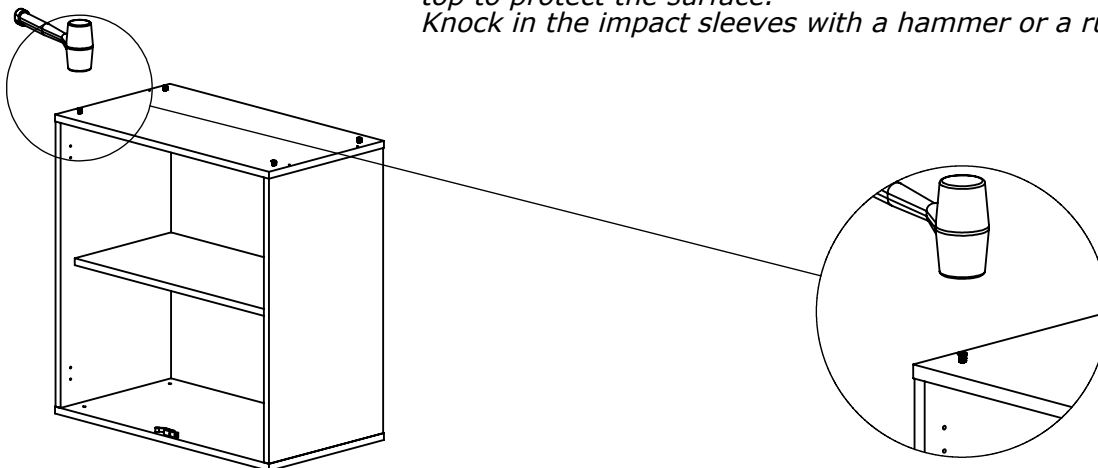
Ställfötter/ Adjustable feet

M435-1

HÖRREDS
1936

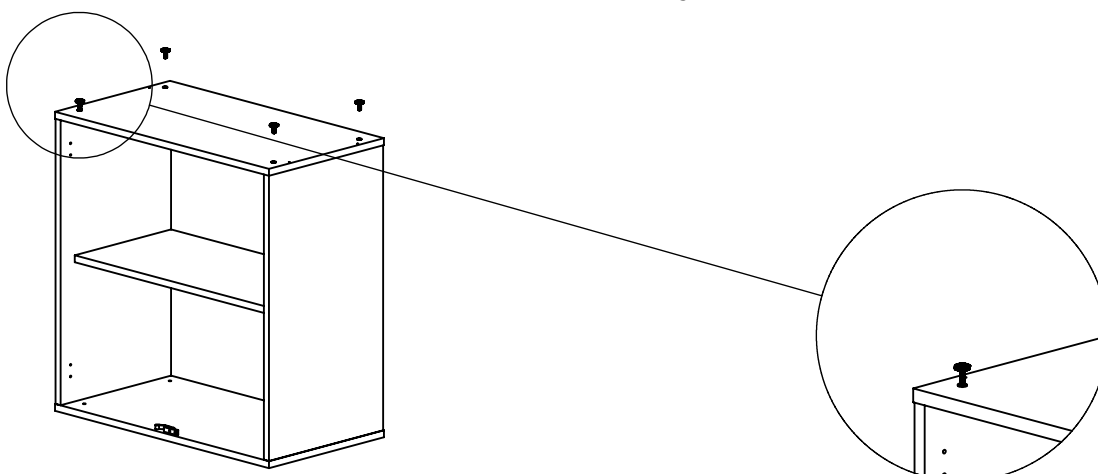
1

Placera förvaringen med ovansidan neråt. OBS! Lägga något under skivan för att skydda ytan.
Slå i slagsmuffarna med en hammare eller gummiklubba.
*Place cabinet with top side down. NOTE! Add something under the top to protect the surface.
Knock in the impact sleeves with a hammer or a rubber club.*



2

Skruva i ställfötterna.
Screw in the adjustable feet.



3

Vänd skåpet. Ställfötterna justeras innifrån med en spårmejsel.
Turn the cabinet. The feet are adjusted from inside with a flat screwdriver.

