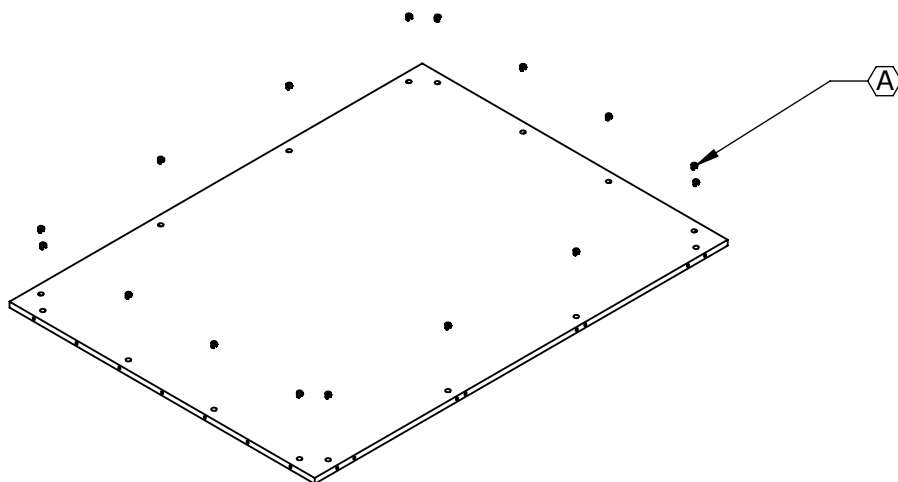


1

A Kopplingsbeslag, 14mm, 16st

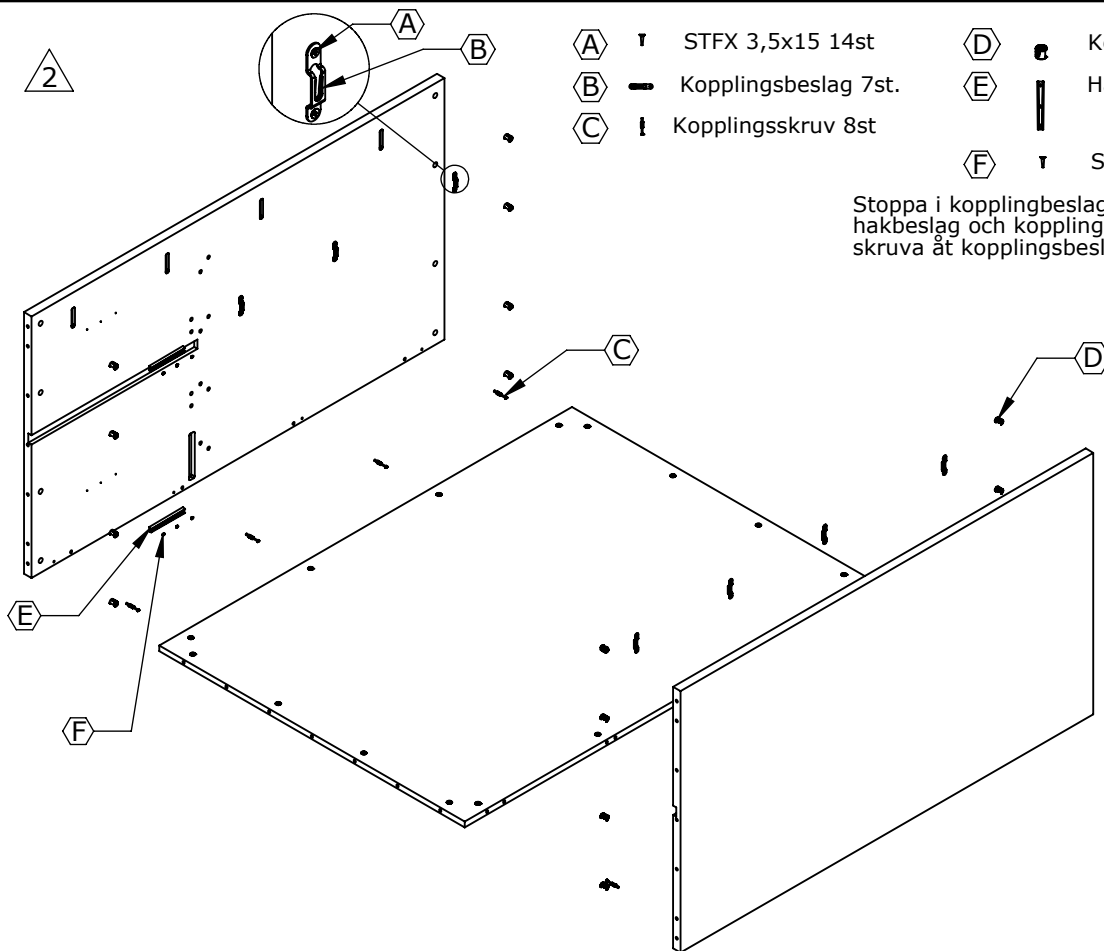
Lägg baksidan ned, helst så den kommer upp en bit från golvet. Placera ut kopplingsbeslagen.



2

- | | | | |
|----------|----------------------|----------|-----------------------------|
| A | STFX 3,5x15 14st | D | Kopplingsbeslag, 18mm, 16st |
| B | Kopplingsbeslag 7st. | E | Hakbeslag 2st |
| C | Kopplingssskruv 8st | F | STFX 3,5x25 6st |

Stoppa i kopplingbeslagen, skruva fast kopplingssskrivar, hakbeslag och kopplingsbeslag. Sätt sidorna på plats och skruva åt kopplingsbeslagen.



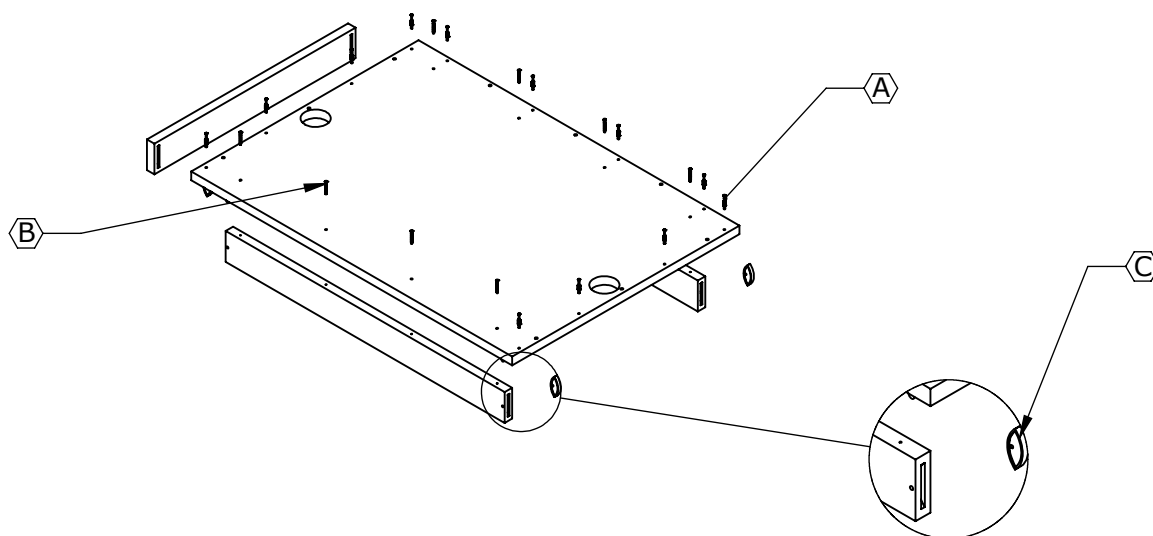
3

A † Kopplingskruv 12st

C ∅ Fogplatta, 2-delad, 4st

B † Confirmatskruv 8st

Skruva fast fram- och baksarg i botten med confirmatskruven. Skruva i kopplingskruvarna. Placera fogplattorna, se till att hålet i fogplattan hamnar vid hålet i fram- baksarg. Sätt andra delen i sidsargarna. Sätt fast ena sidsargen, förslagsvis den som hamnar under sitsen. Sätt botten på stommen, skruva åt kopplingsbeslagen och res stommen upp.



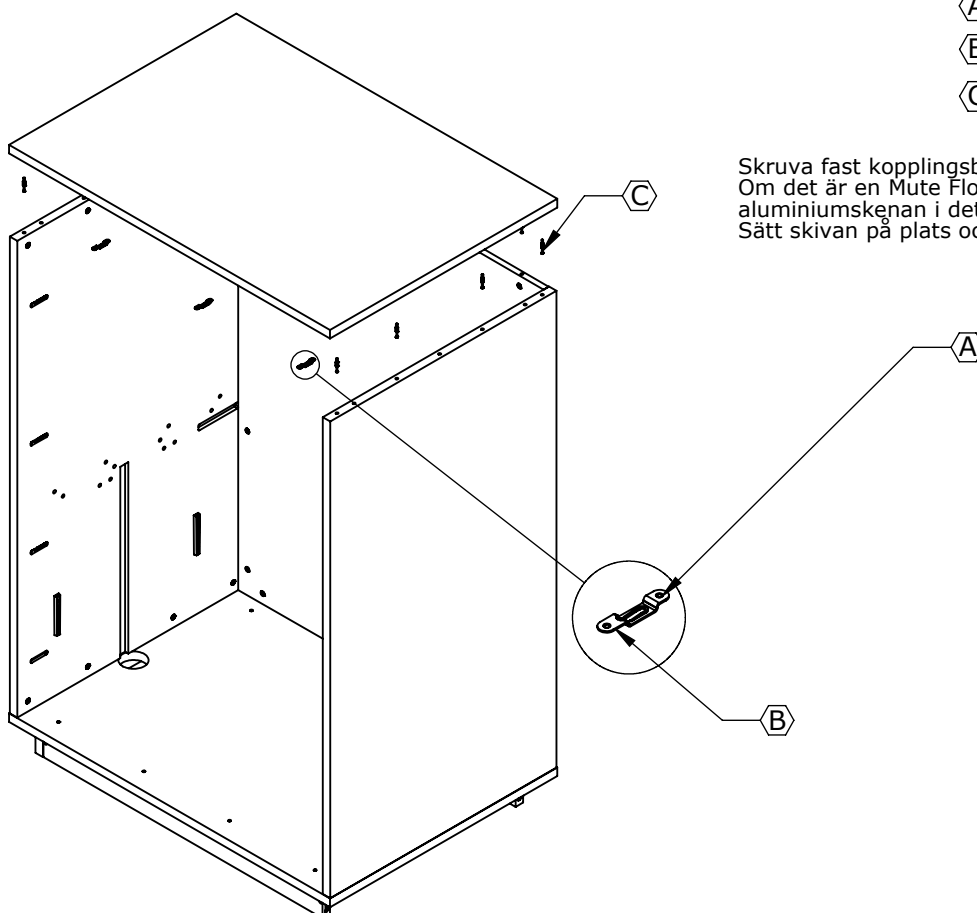
4

A † STFX 3,5x15 6st

B — Kopplingsbeslag 3st.

C † Kopplingskruv 12st

Skruva fast kopplingsbeslagen och kopplingskruvarna. Om det är en Mute Floor med gardin, skruva fast aluminiumskejnan i det främsta spåret. Sätt skivan på plats och skruva åt kopplingsbeslagen.

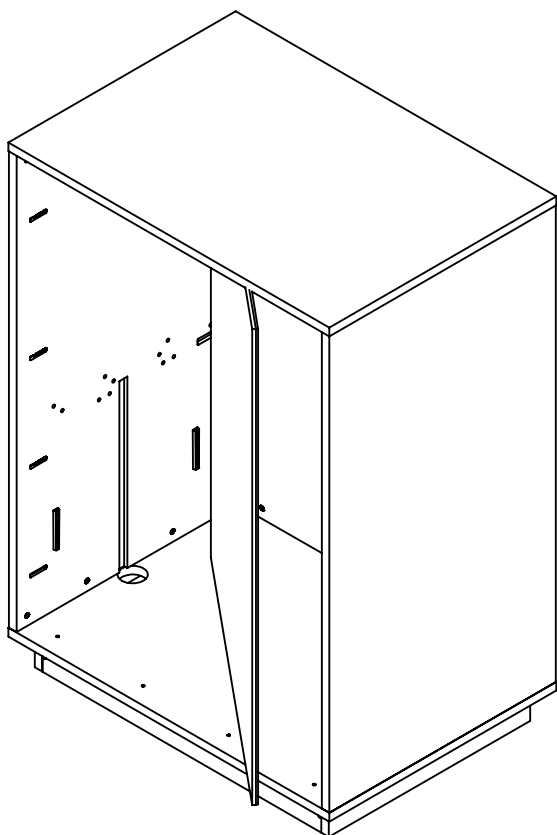


Mute floor

M463-1

5

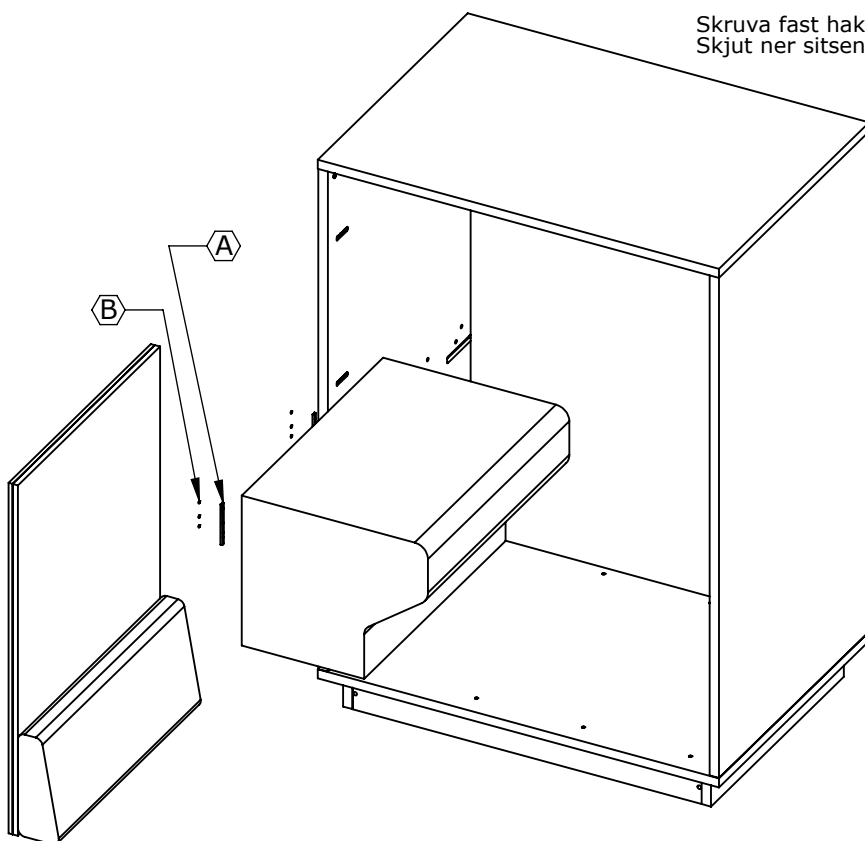
Skjut in den tygklädda ryggen



6

A | Hakbeslag 2st **B** | STFX 3,5x15 6st

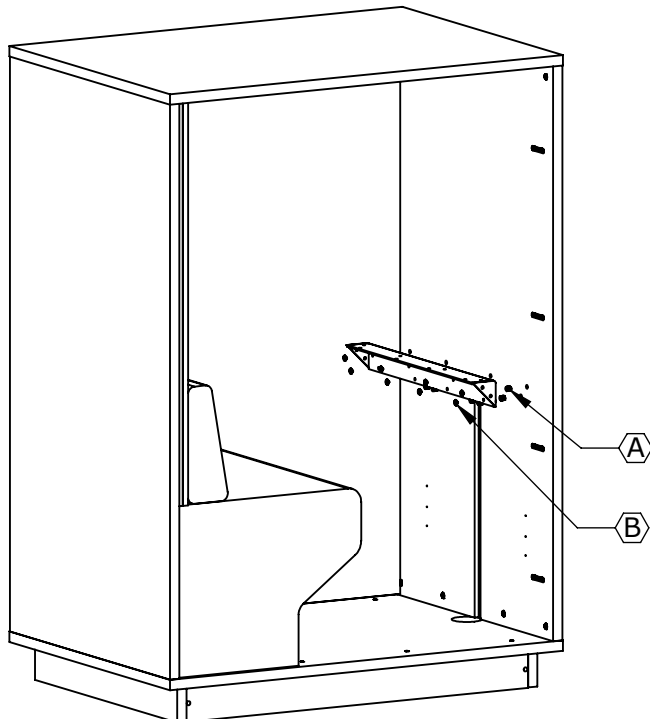
Skruva fast hakbeslagen i de yttre hålen på sitsstommen. Skjut ner sitsen i beslagen på sida. Skjut in den tygklädda sidan.



7

(A) ■ Rampamuff 12st

(B) † P6S M6x15 8st



Skruva in rampamuffarna i sidan.
Skruva fast vinkeln i sidan.

8

(A) † Systemskruv 4st

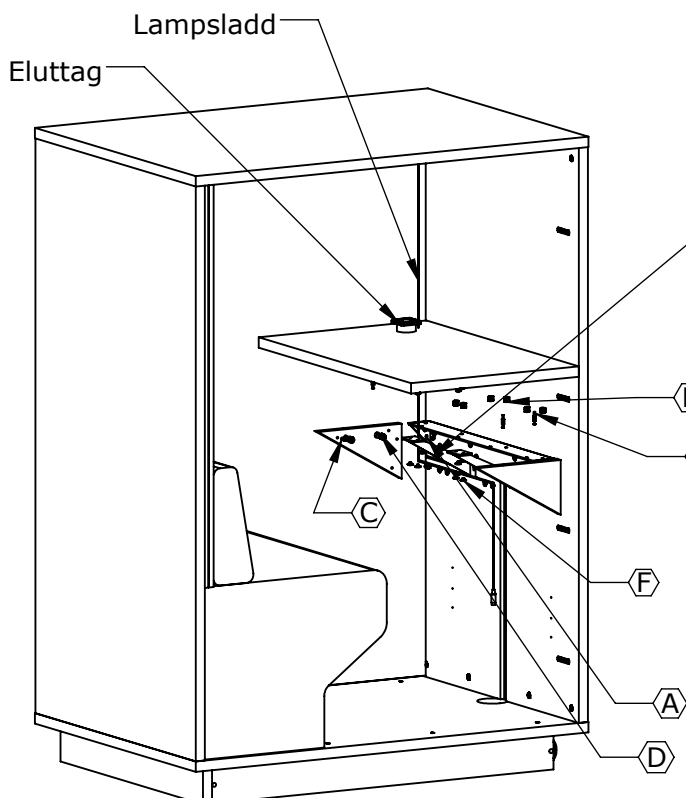
(D) ■ Kopplingsbeslag, 14mm, 4st

(B) † Kopplingsskruv 4st

(E) ■ Rampamuff 12st

(C) † Kopplingsskruv 4st

(F) † P6S M6x15 16st



Lampsladd

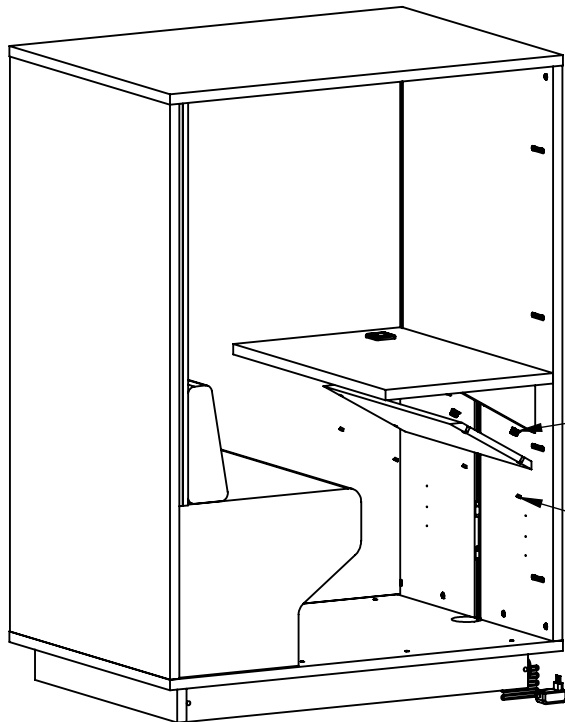
Eluttag

Om det ska vara belysning, placera sladden i spåret innan den inre gaveln skruvas fast.

Placera kopplingsbeslagen i gavlarna.
Skruva i de korta kopplingsskruvarna i gavlarna och skruva fast gavlarna i fästet.
Skruva fast eluttaget i bordsskiva med 4st skruv, 3,0x15, tryck sen fast täckramen på eluttaget.
Skruva i kopplingsskruven och rampamuffarna i skivan.
Sätt skivan på plats, skruva åt kopplingsbeslagen och skruva fast skivan.
Skruva fast förstärkningsbeslagen i skivan och sidan.

9

(A) ■ Täckplugg, 4st (B) ■ Kopplingsbeslag, 4st



Placera eventuella sladdar i spåret,
sätt kopplingsbeslagen i frönten.
Tryck frönten på plats, skruva åt kopplingsbeslagen.

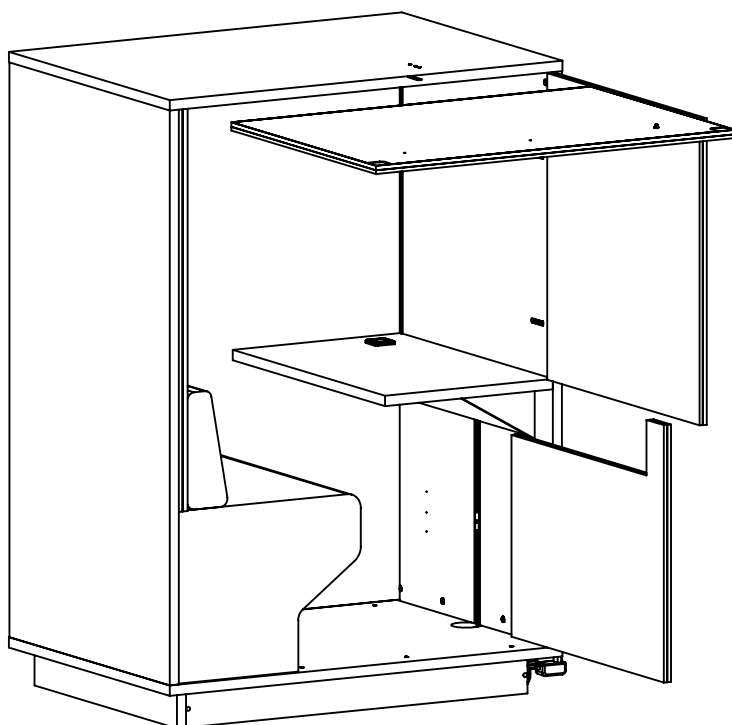
(B)

(A)

10

(A) ■ STFX 3,0x13 3st

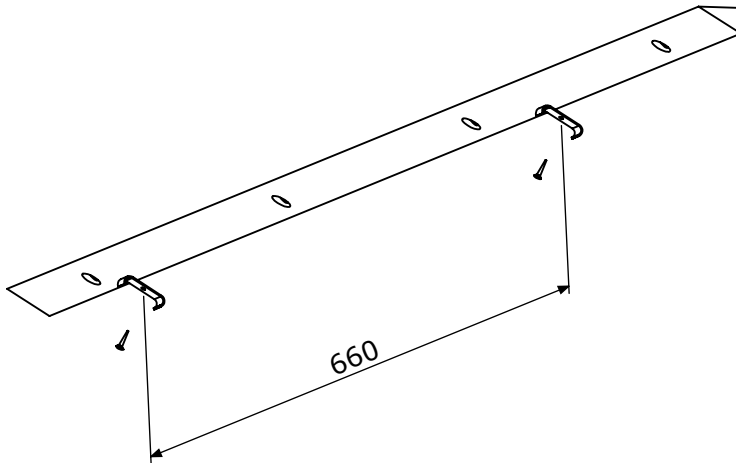
(B) ■ Metallbleck 62x12



Skruva fast metallblecket i det tygklädda takets baksida.
Blecket ska sticka ut 10mm.
Eventuella kontakter förs igenom kabelgenomföringen i botten.
Skjut den undre klädda sidan på plats.
Om det är med gardin sätt den i aluminiumlisten.
Skjut den övre tygklädda sidan på plats.
Skjut det tygklädda taket på plats.
Lås tygtaket genom att skruva fast blecket i taket.

11

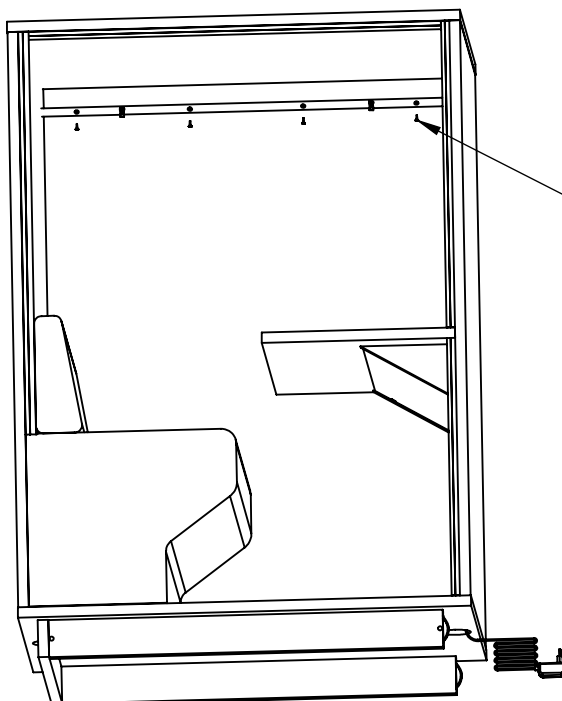
Skruva fast clipsen i listen.
Skruv och clips följer med i belysningspaketet.



12

A

STFX 4,5x25 4st

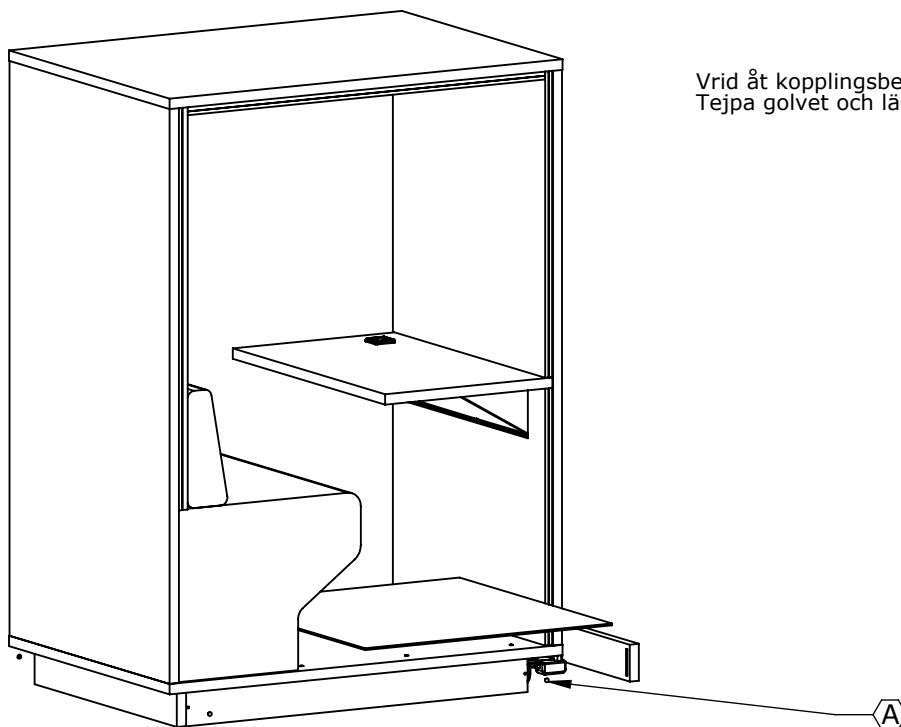


Placera mdf-listen mot den tyggklädda ryggen och skruva fast listen i taket med 4st STFX 4,5x25.
Klicka fast belysningslisten i metallclipsen, plugga in strömbrytaren i belysningslisten och anslut sladden till strömbrytaren.

A

13

A Täckplugg , 4st



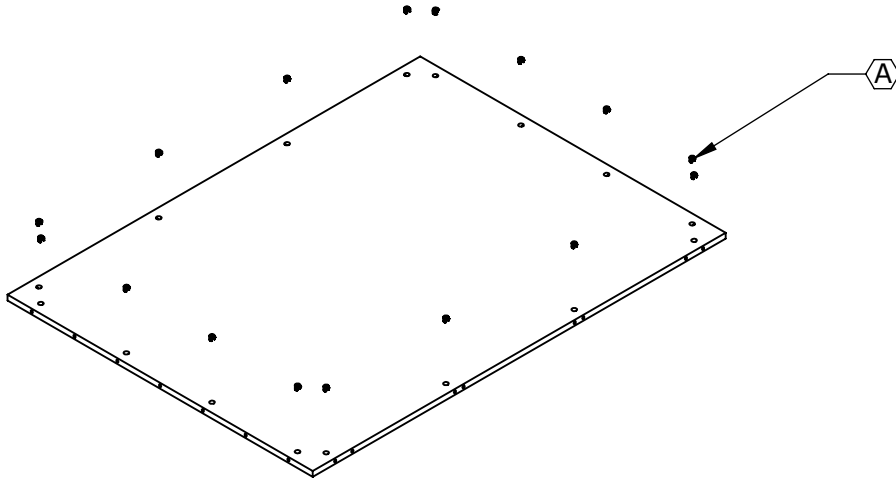
Mute floor

M463-1E

1

A Cam fittings, 14mm, 16pcs

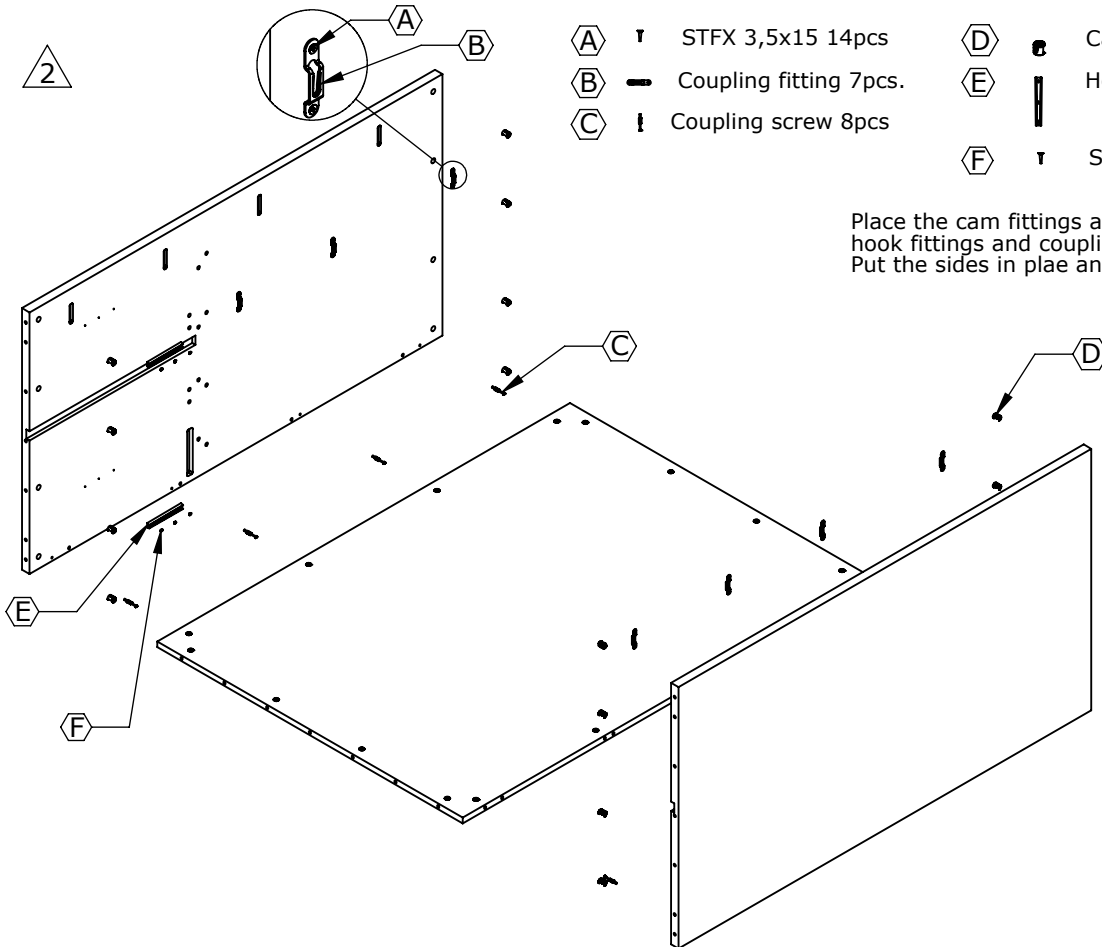
Lay the back dow, preferably that it comes up a bit from the floor.
Place the cam fittings.



2

- | | | | |
|----------|------------------------|----------|--------------------------|
| A | STFX 3,5x15 14pcs | D | Cam fitting, 18mm, 16pcs |
| B | Coupling fitting 7pcs. | E | Hook fittings 2pcs |
| C | Coupling screw 8pcs | F | STFX 3,5x25 6pcs |

Place the cam fittings and screw the coupling screws,
hook fittings and coupling fittings in place.
Put the sides in place and tighten the cam fittings.



Mute floor

M463-1E

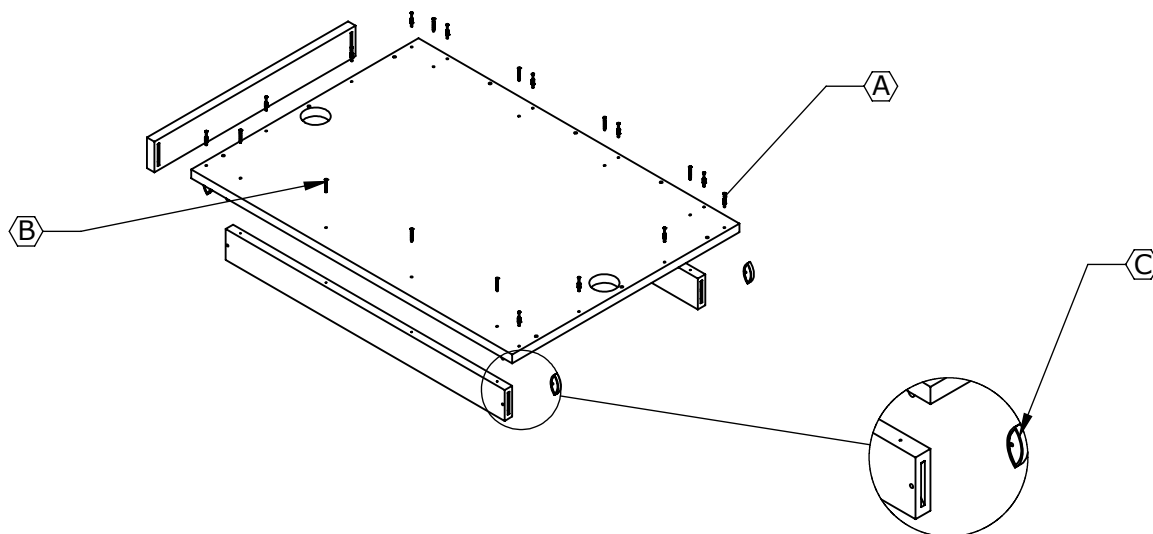
3

A † Coupling screw 12pcs

C † Coupling connector, 2-part, 4pcs

B † Confirmat bolt 8pcs

Attach the front and back frame using the Confirmat screws. Screw in the coupling screws. Place the Coupling connector, make sure the hole in the coupling connector matches the hole in front and back frame. Put the other part of the coupling connectors in the side frames. Attach one of the side frames, we suggest the one that will be under the seat. Put the bottom on to the frame and tighten the cam fittings. Place the frame in standing position.



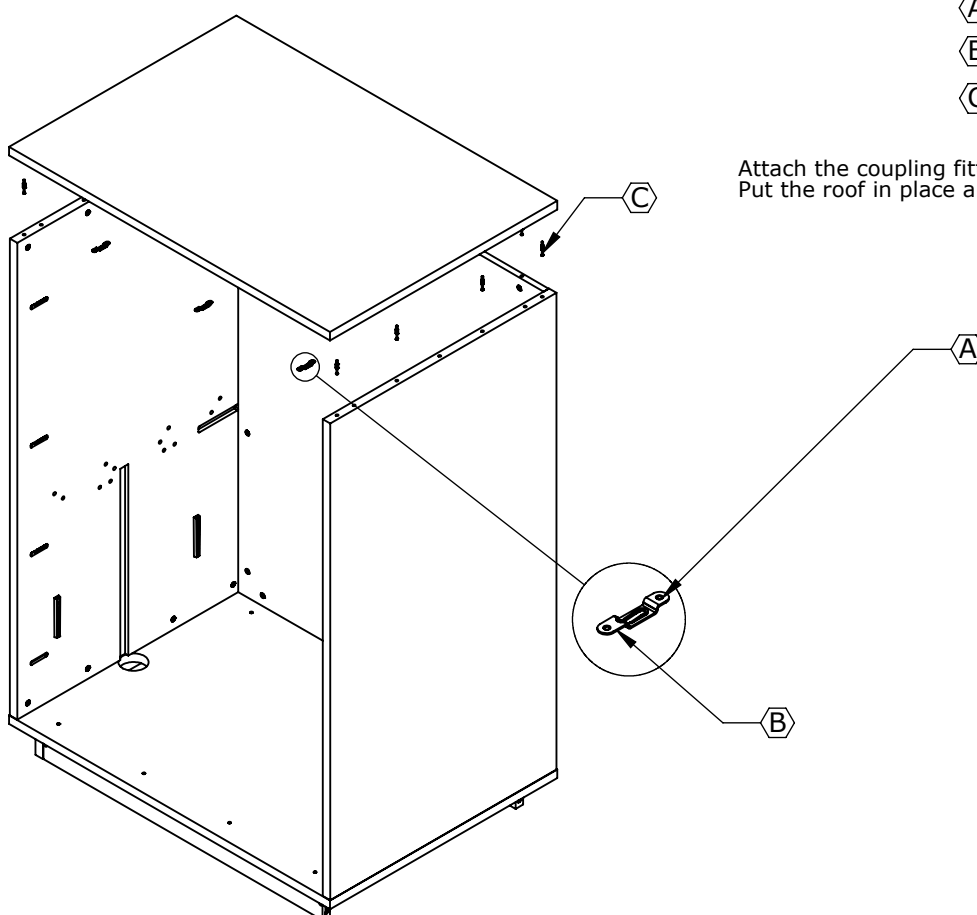
4

A † STFX 3,5x15 6pcs

B † Coupling fitting 3pcs.

C † Coupling screw 12pcs

Attach the coupling fittings and coupling screws. Put the roof in place and tighten the cam fittings.

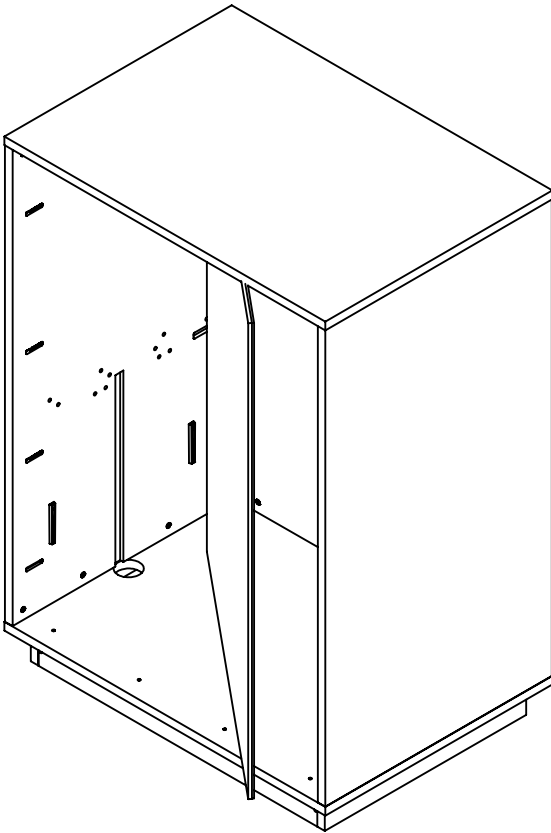


Mute floor

M463-1E

5

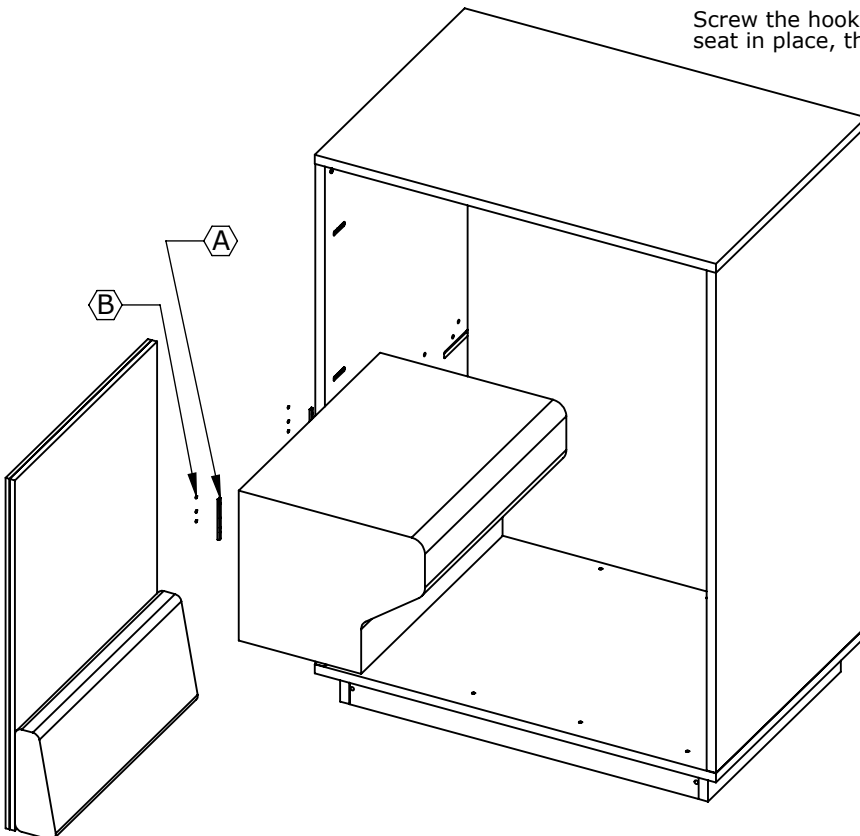
Slide the upholstered back in place.



6

A | Hook fitting 2pcs **B** | STFX 3,5x15 6pcs

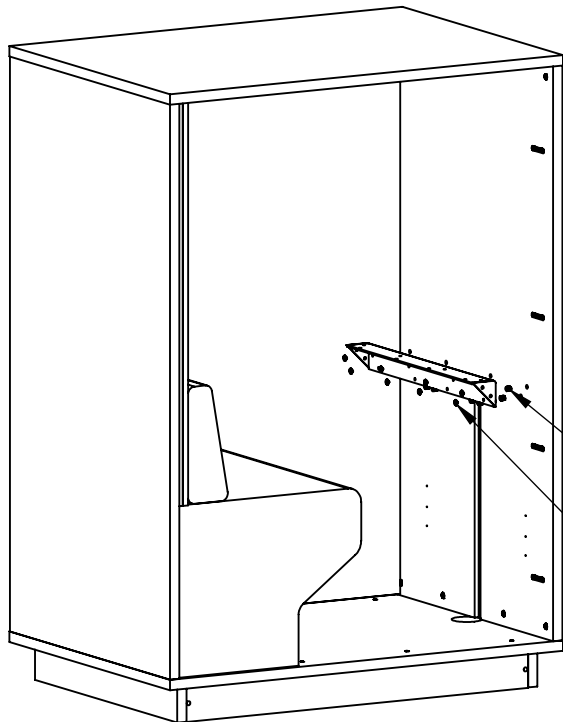
Screw the hook fittings to the outer hole on the seat. Slide the seat in place, then slide the upholstered side in place.



7

(A) ■ Screw in bushing 12pcs

(B) † P6S M6x15 8pcs



Attach the screw in bushings to the side.
Screw the metal bracket to the side.

8

(A) † Euro screw 4pcs

(D) ● Cam fittings, 14mm, 4pcs

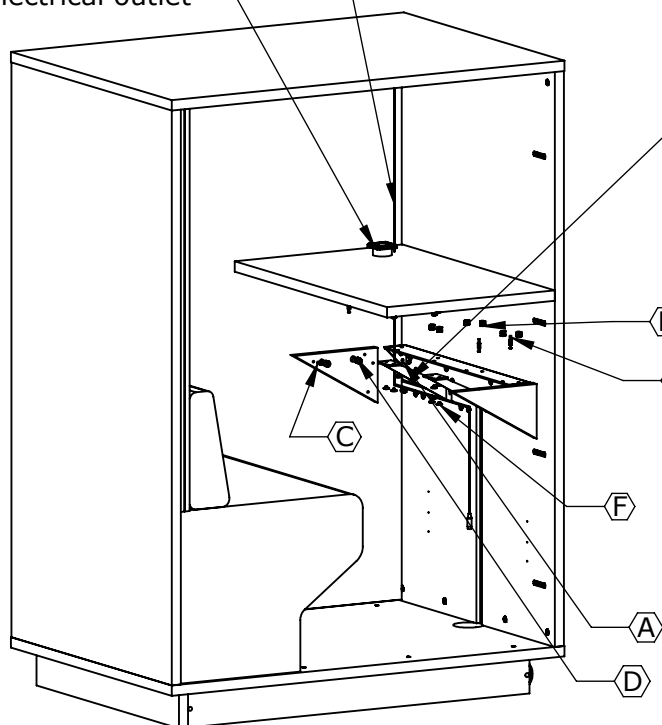
(B) † Coupling screw 4pcs

(E) ■ Screw in bushing 12pcs

(C) † Short coupling screw 4pcs

(F) † P6S M6x15 16pcs

Lightning cord
Electrical outlet



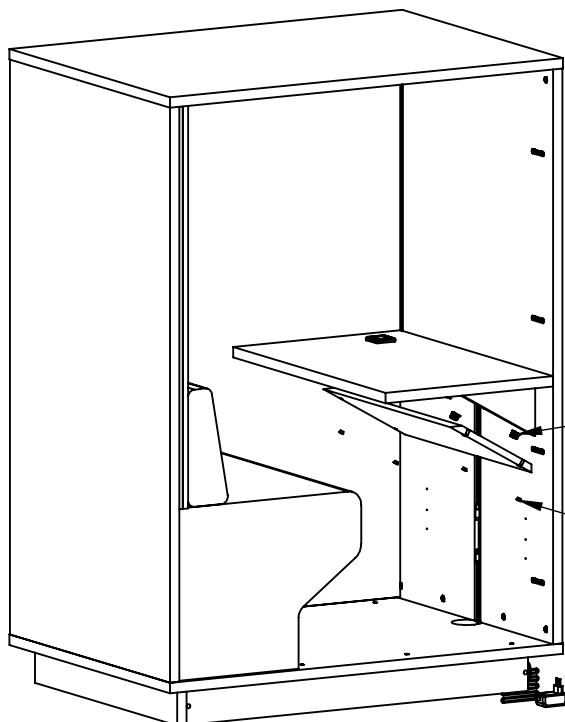
Place lightning cord in the milled groove behind the inner gable before the gable is put in place.

Place the cam fittings in the gables.
Screw the short coupling screws in the gables and screw the gables into the bracket. Attach the electrical outlet on the table top with 4x screw, 3.0x15, then push the cover on the electrical outlet. Screw in the coupling screw and the screw in bushing in the table top.
Put the table top in place, tighten the cam fittings and screw the table top to the metal bracket.
Screw the reinforcement brackets into the table top and the side.

9

(A) ■ Cover caps

(B) ■ Cam fittings, 4pcs

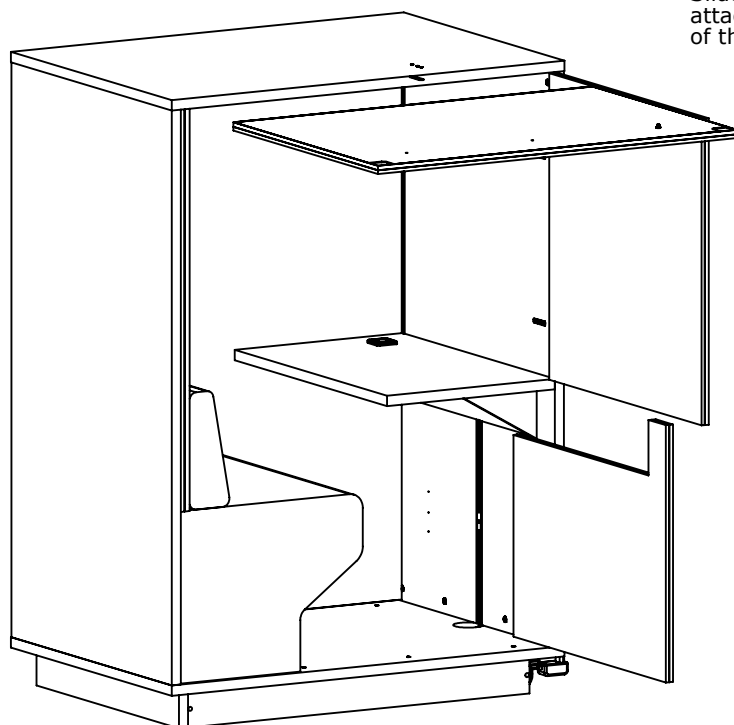


Place the cords in the milled groove, put the cam fittings in front.
Push the front in place, tighten the cam fittings and apply the cover caps.

10

(A) T STFX 3,0x13 3pcs

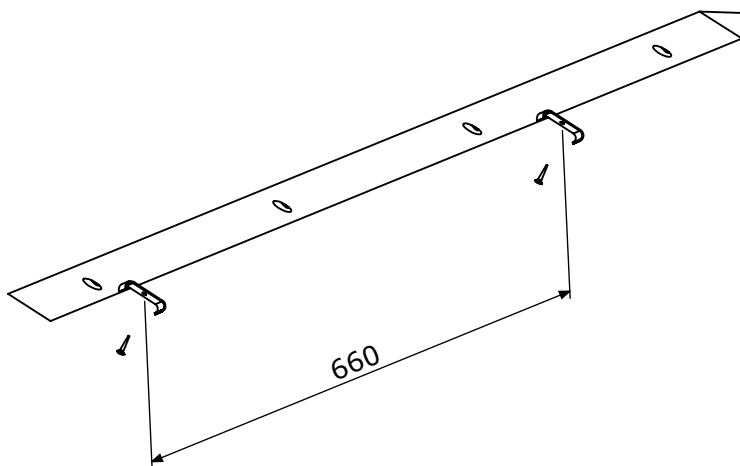
(B) ■ Metal sheet 62x12



Screw the metal sheet to the upholstered roof, it should stand out about 10mm.
Slide the upholstered roof on to the roof of the frame and attach the third screw through the metal sheet to the roof of the frame.

11

Mount the clips to the mdf-strip.
Screws and clips are included in the lighting box.

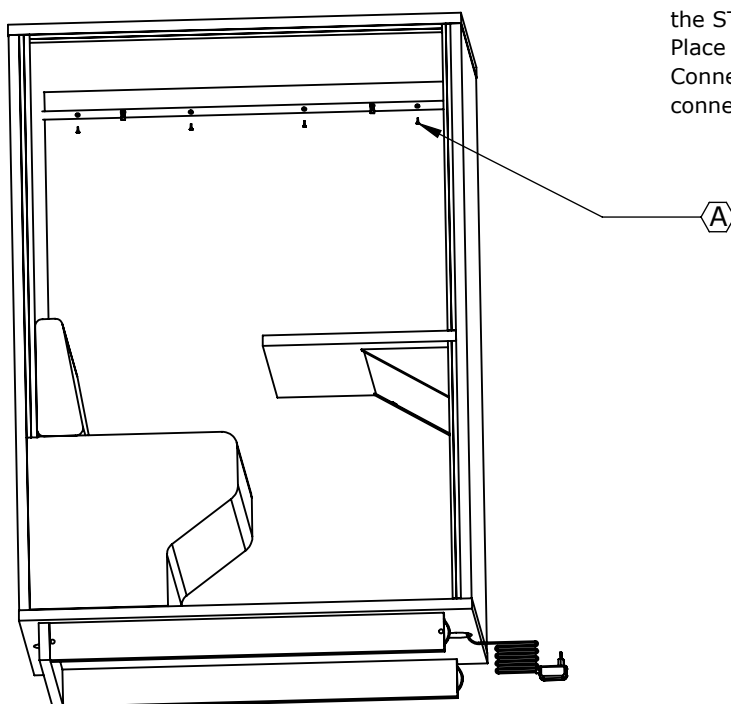


12

A

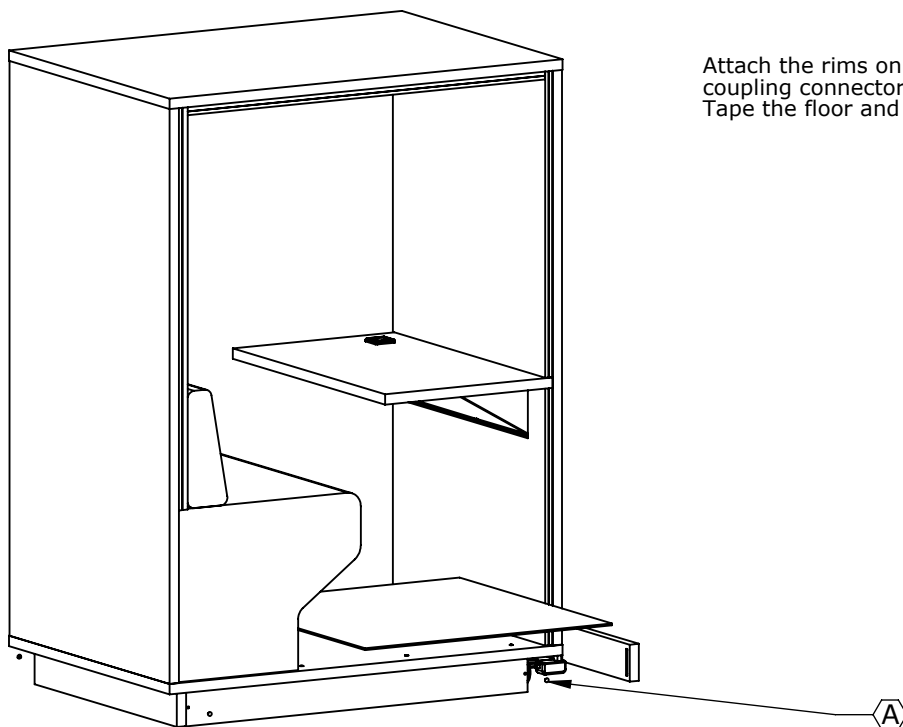
STFX 4,5x25 4pcs

Attach the mdf strip to the roof with
the STFX 4,5x25 screws.
Place the lighting strip in the clips.
Connect the cable to the lightning switch,
connect the lightning switch to the lighting strip



13

A ▣ Cover caps , 4pcs



Attach the rims on the base, tighten the coupling connector with a hex key and apply the cover caps. Tape the floor and paste carpet.