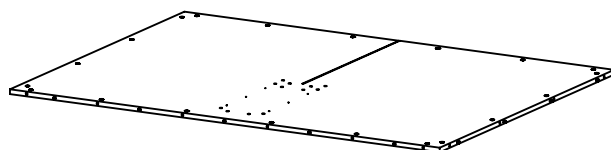


Mute floor X2

M476-1

1

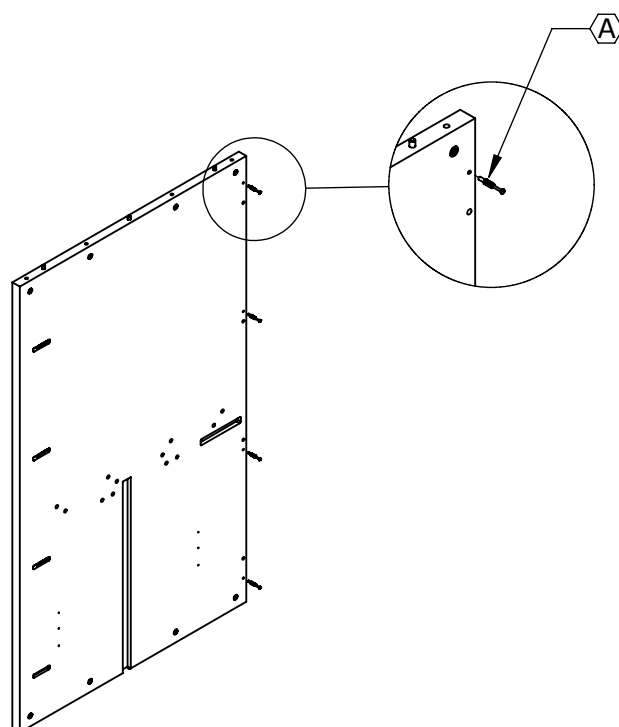
Lägg ryggen ned, helst så den kommer upp en bit från golvet.



2

A † Kopplingskruv 4st/sida

Skruva i kopplingskruven i höger och vänster sida, 4 st. skruv per sida.

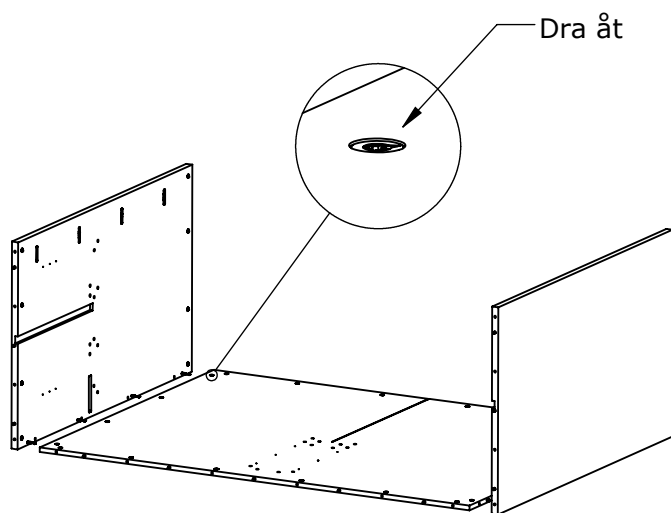


Mute floor X2

M476-1

3

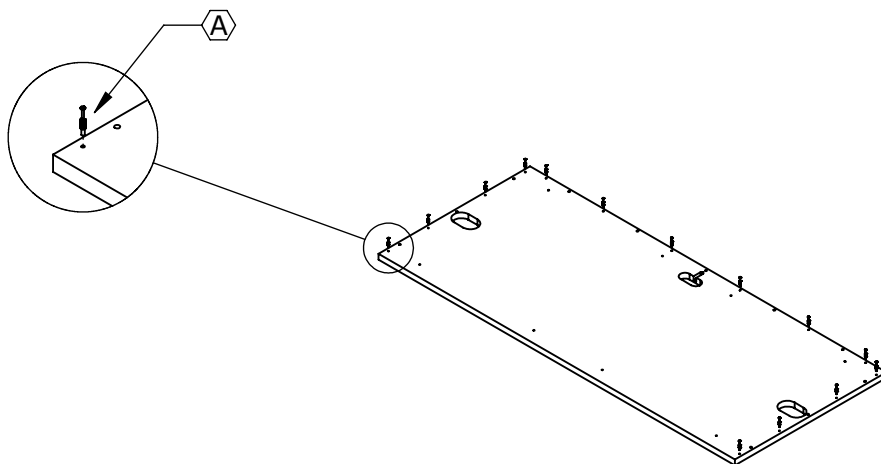
Montera fast sidorna på ryggen och dra åt kopplingsbeslagen



4

A † Kopplingskruv 14st

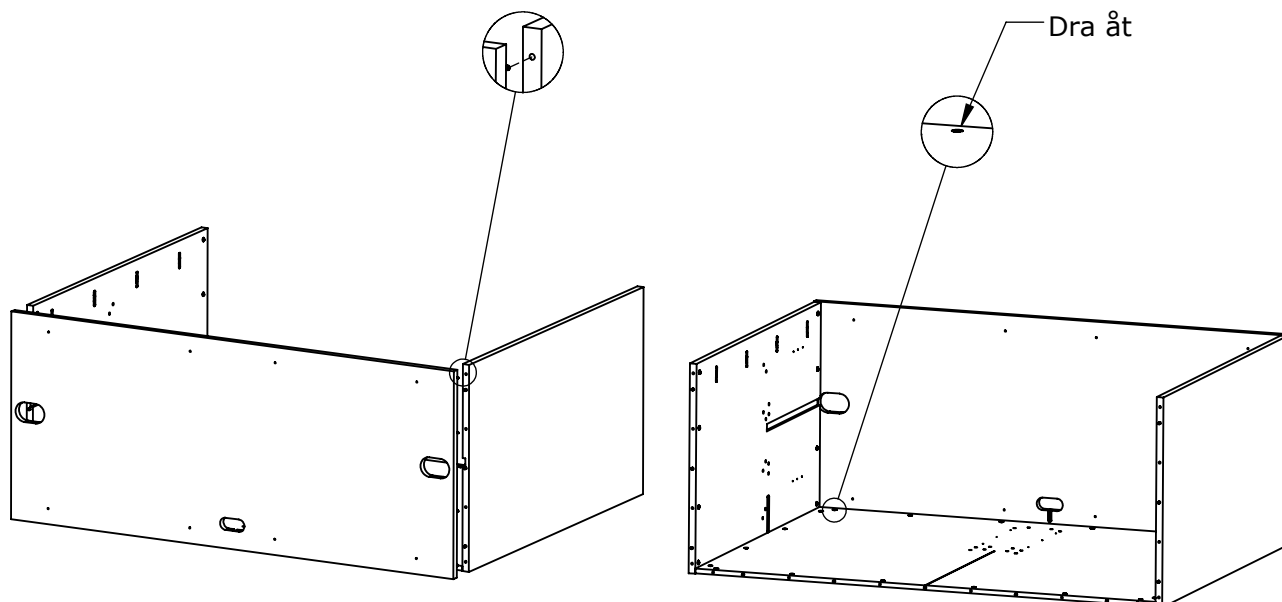
Skruva i kopplingskruven i botten. Totalt 14 st.



Mute floor X2

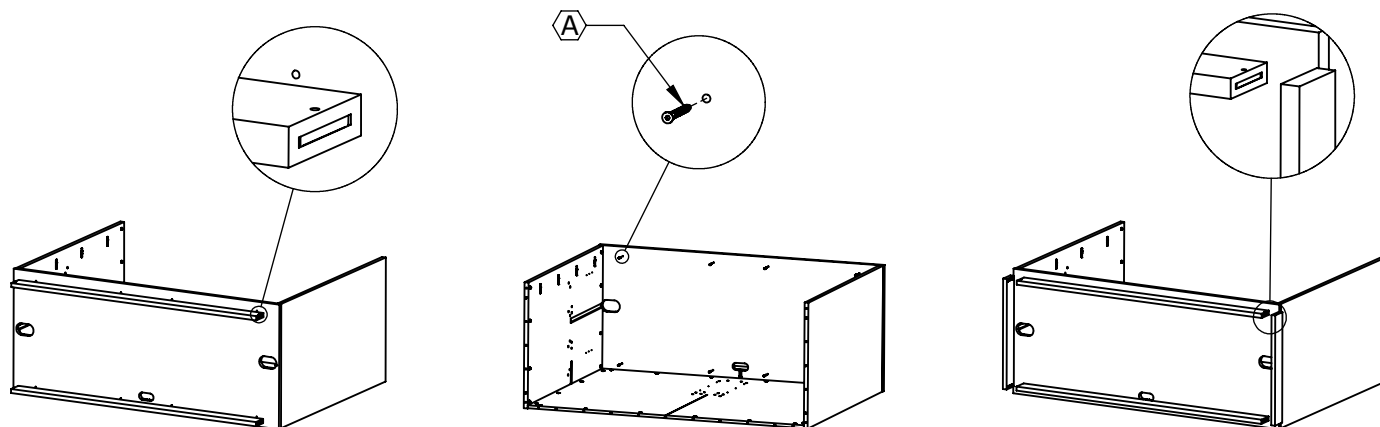
M476-1

- 5 Tryck på botten och dra åt kopplingsbeslagen på insidan av ryggen och sidorna, totalt 14 st.



- 6 **A** Confirmatskruv 8st

1. Montera fast fram och baksargarna, hålet på långsidan av sargen ska vara vänd utåt.
2. Sargen skruvas fast med confirmatskruv ovanifrån genom botten, 4 st. per sarg.
3. Montera sedan på sidosargarna och dra åt kopplingsbeslaget med insexnyckel.



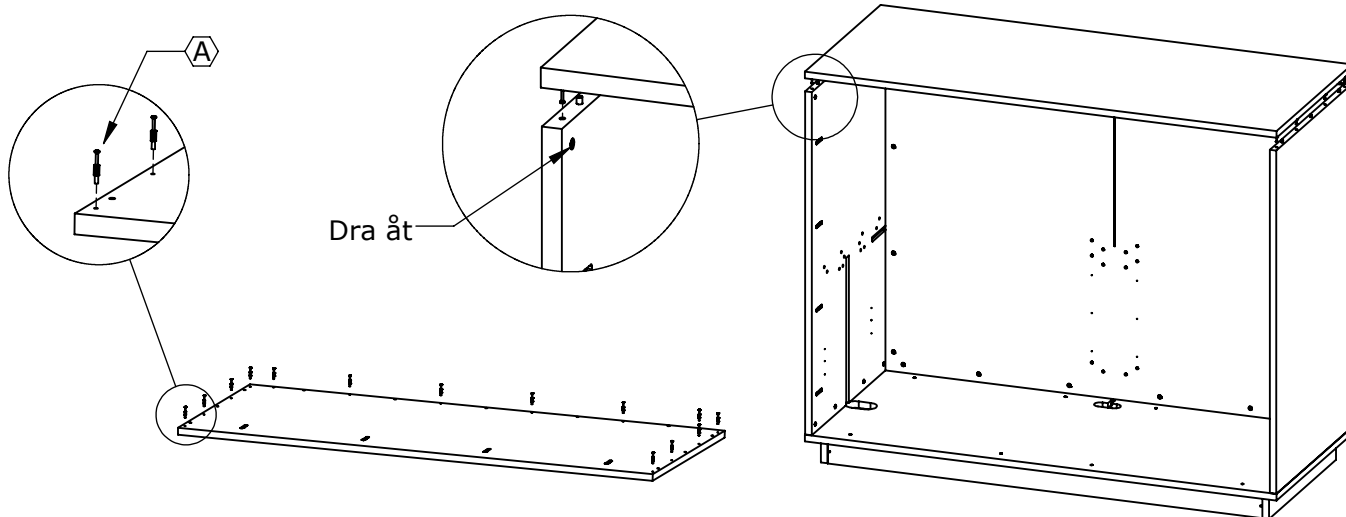
Mute floor X2

M476-1


7

A ↓ Kopplingskrav 14st

Vänd upp så att möbeln står på sockeln.
Skruva i kopplingskrav i taket.
Lyft på taket och dra åt kopplingsbeslagen i sidor och rygg.



8

A  Monteringsbeslag hona 4 st.

B ↓ MLKX 4x22 8 st.

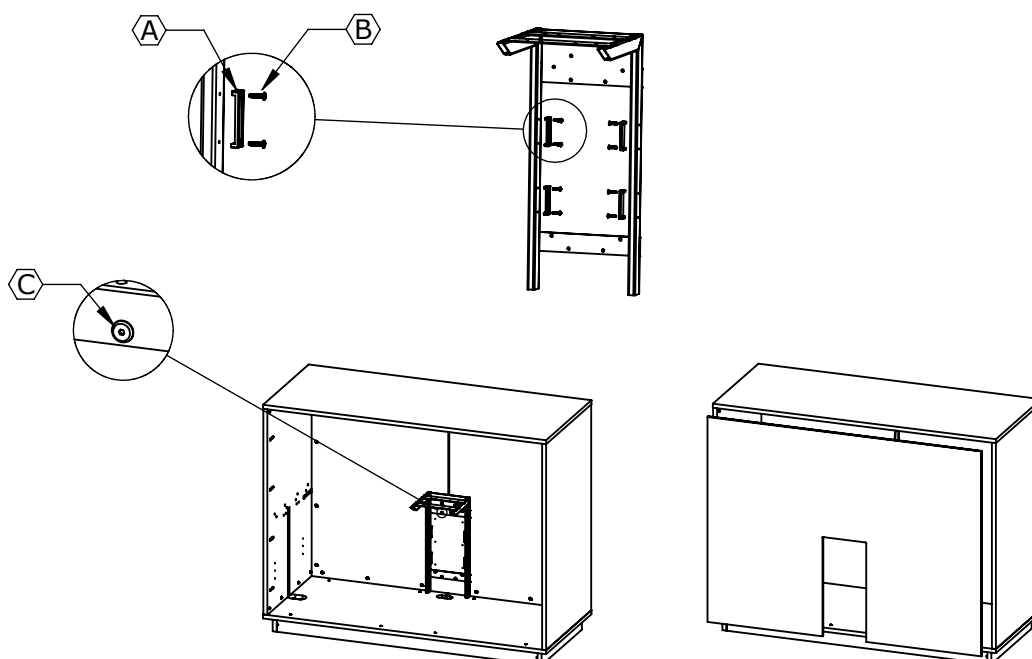
C  P6S M6x15 12st

Tryck fast sladden till belysningen i det urfrästa spåret i ryggen, 65 cm av sladden ska hänga löst i anslutning till taket.

Skruva fast monteringsbeslagen i bordsbeslaget.

Skruva fast bordsbeslaget i ryggen.

Sätt sedan dit den klädda ryggen, se till så att den löst hängande delen av sladden hamnar framför ryggen.

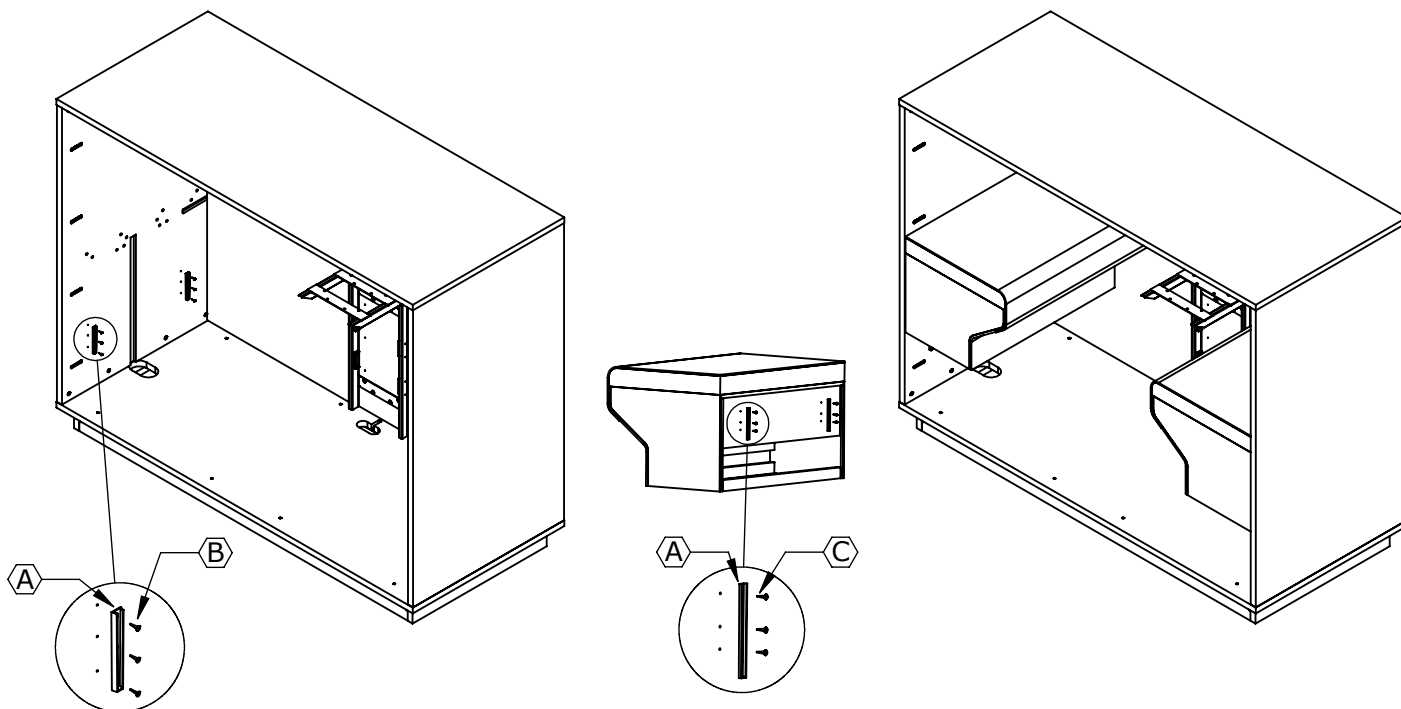


Mute floor X2

M476-1

- 9 **A** | Hakbeslag 4st **B** † STFX 3,5x25 12st **C** † STFX 3,5x15 12st

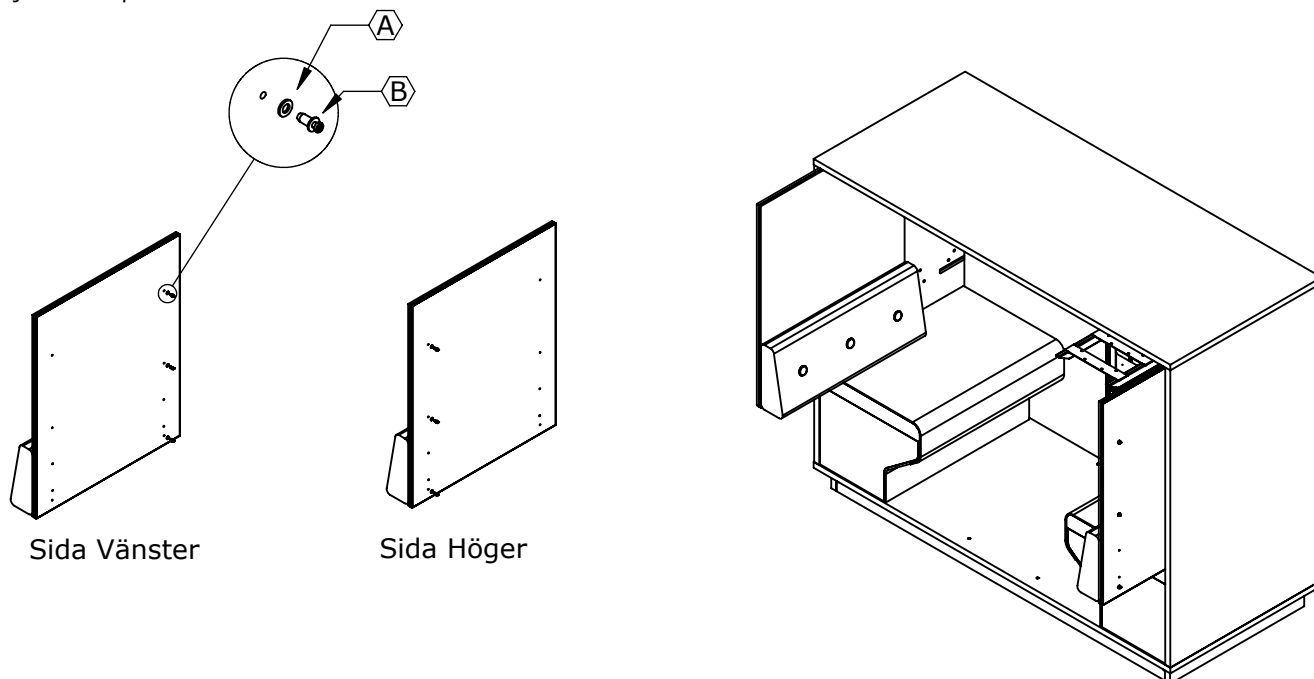
Montera hakbeslagen i sidor och soffor.
Den yttre delen av beslaget monteras i sidan och den inre i soffan.
Häng på sofforna på stommens sidor.



- 10 **A** ◆ Bricka 6 st. **B** † Kopplingskruv 6 st.

Montera bricka och kopplingskruv i de två översta och det understa hålen i de klädda sidorna. (3x bricka plus skruv i vardera sida)

Skjut sedan på sidorna i stommen.



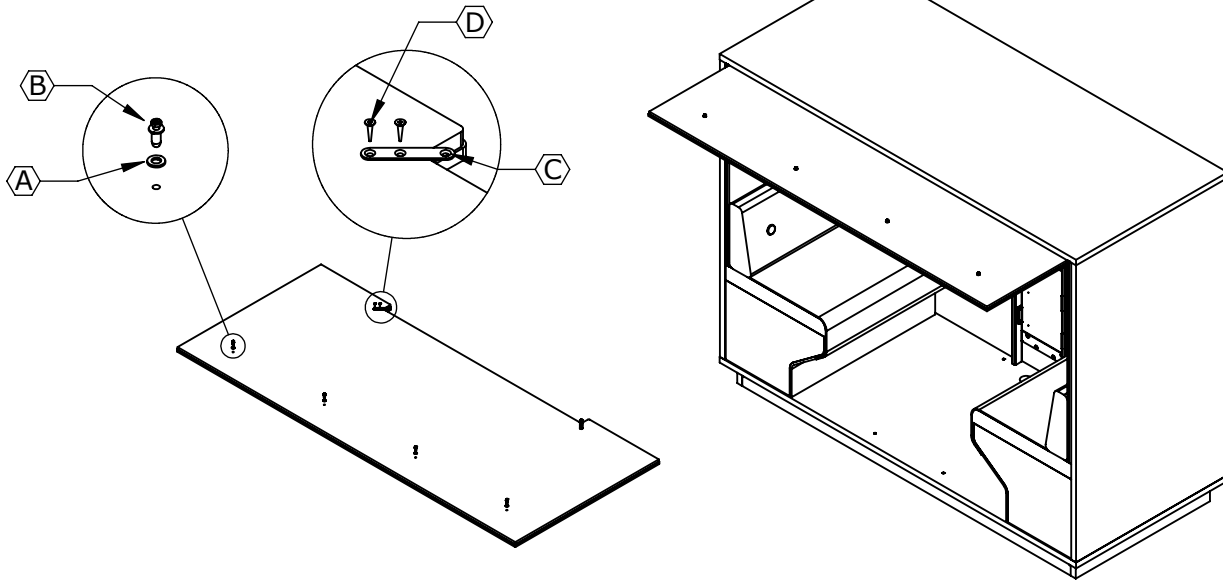
Mute floor X2

M476-1

11

- A ◆ Bricka 4 st.
 B † Kopplingskruv 4 st.
 C ☰ Metallbleck 2 st.
 D † STFX 3,0x15 6 st

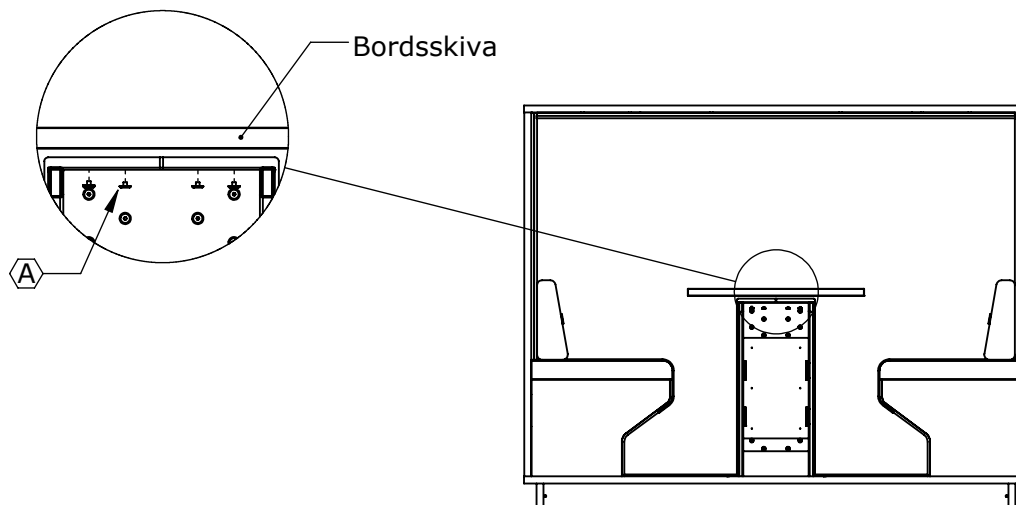
Montera bricka och kopplingskruv i taket, 4 st.
 Placera metallblecken ca 45° i urtaget i taket och skruva fast med 2 st. skruv 3.0x15.
 Skjut fast det klädda taket i stommens tak och skruva fast den tredje skruven genom metallblecket upp i taket på stommen.



12

- A ▬ P6S M6x15 8st

Skruva fast bordsskivan i bordsbeslaget.



Mute floor X2

M476-1

13

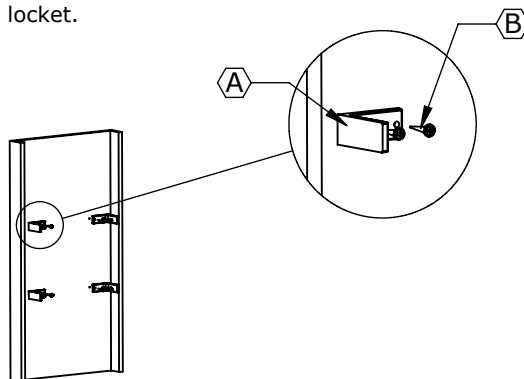


Monteringsbeslag hane 4 st.



Skruv STRX 4,0x15 8 st.

Montera monteringsbeslag hane på locket.



14



Monteringslist för belysning

STFX 4,5x25 4 st

STFX 3,0x15 4 st

Tejpa golvet och lägg mattan på plats.

Instruktion för Belysning

1. Skruva fast clipsen i monteringslisten och skruva fast listen i taket på stommen med 4st. skruv 4,5x25. Listen ska placeras i det urtaget som finns i det klädda taket.
OBS! Den löst hängande sladden läggs bakom monteringslisten och dras åt vänster sida så att änden av sladden sticker ut till vänster om monteringslisten.
2. Tryck fast belysningslisten i clipsen och koppla in sladden.
3. Koppla in sladden i trafön.

Instruktion för El

1. Skruva fast eluttaget i bordsskivan med 4 st skruv 3.0x15.
2. Koppla i nätkabeln.
3. Trä ut kablarna i botten, skruva bort en av sidosargarna för att komma åt.

Tryck till sist fast locket på bordsbeslaget.

