

MONTERINGSBESKRIVNING / ASSEMBLY INSTRUCTION

VX10/VX8/SIGLO ELSTATIV /
ELECTRIC HEIGHT ADJUSTABLE STAND

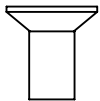
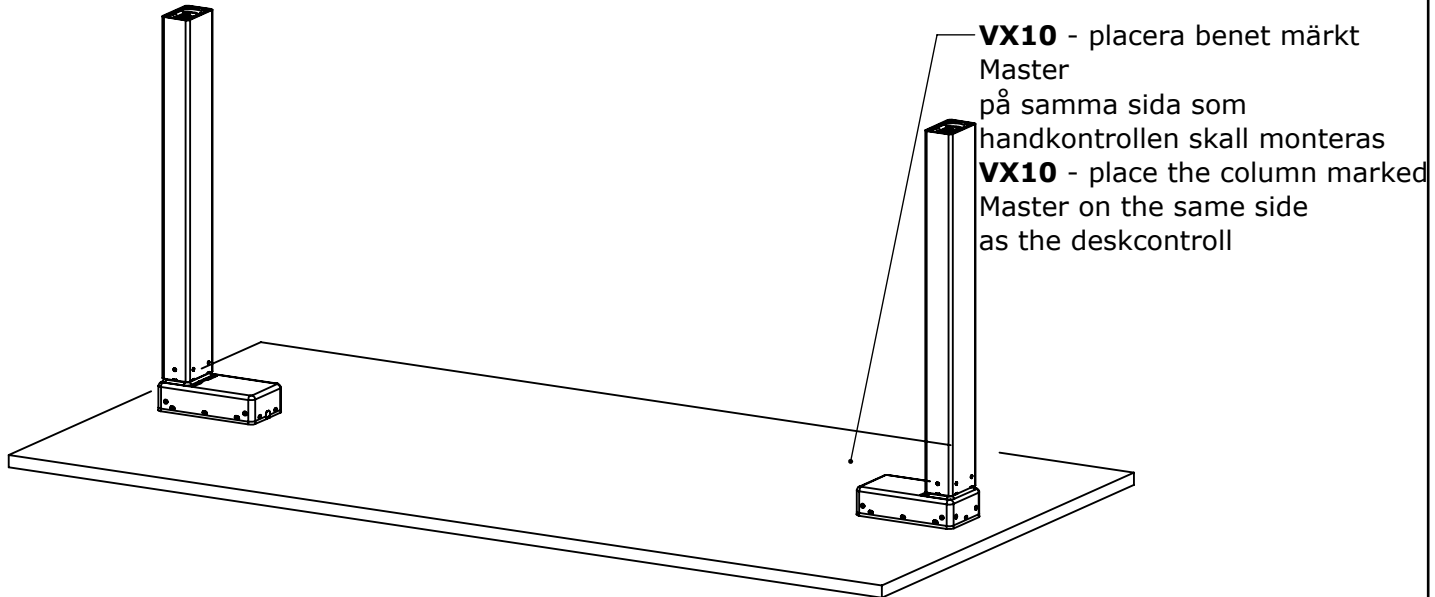
M481-2

**HORR
EDS**
1936

1

Lägg bordsskivan med undersidan uppåt och placera ut benen.
OBS! Lägg något under bordsskivan för att skydda ytan.

Place the tabletop with the underside facing up, place the columns.
OBS! Place something beneath the tabletop to protect the surface.

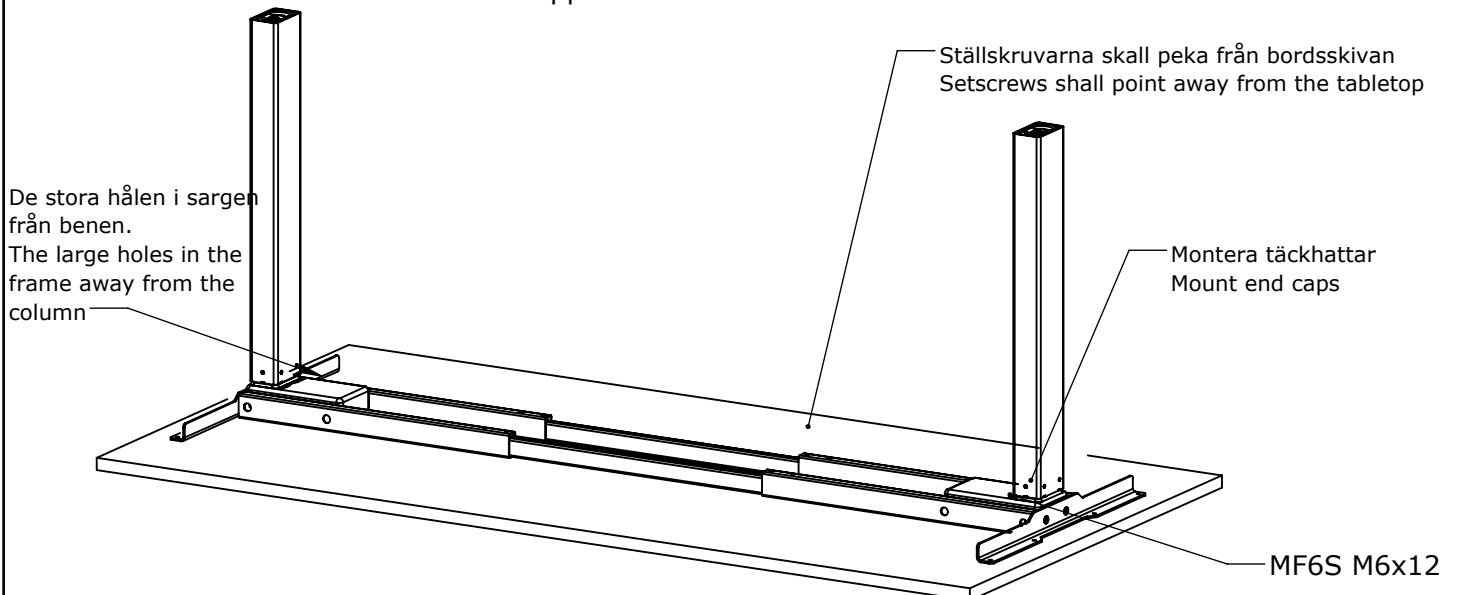


MF6S M6X12 (12st / 12 pcs)

2

Placera ut sargarna och förstärkningsstag och skruva fast i benen.

Place the frames and sidesupports and mount to the columns



MONTERINGSBESKRIVNING / ASSEMBLY INSTRUCTION

VX10/VX8/SIGLO ELSTATIV / ELECTRIC HEIGHT ADJUSTABLE STAND

M481-2

**HORR
EDS**
1936



STRX 5,0x17
8st / 8pcs



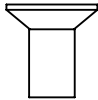
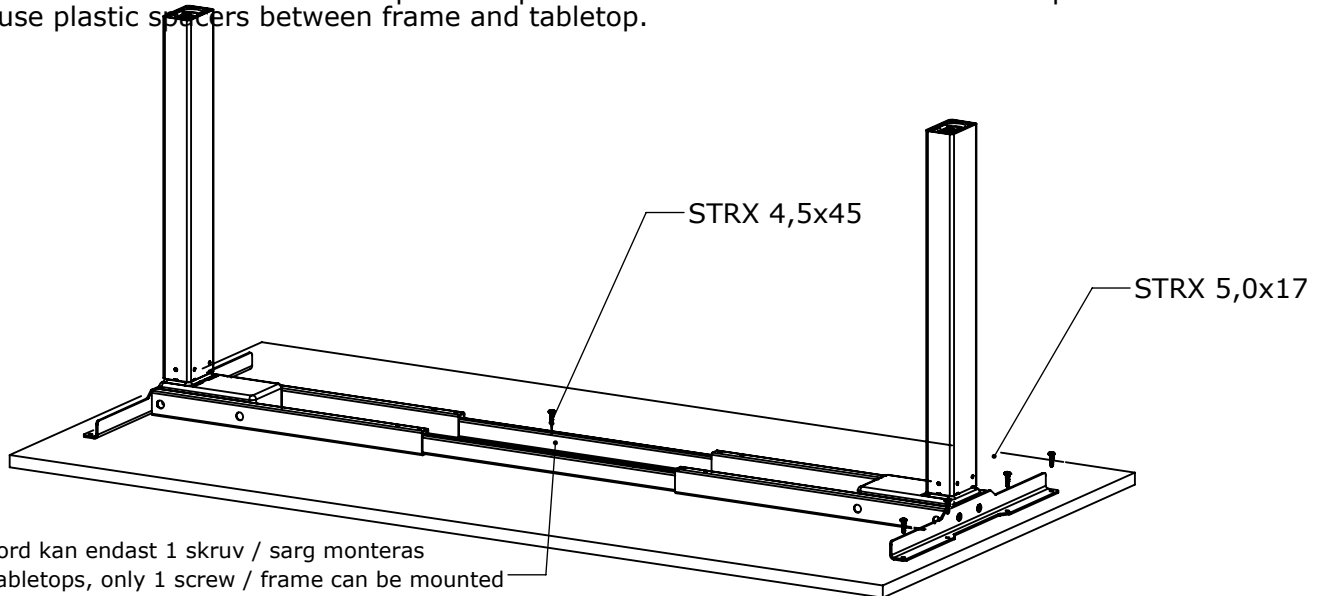
STRX 4,5x45
6st / 6pcs

Plastic spacer
22x2mm
6pcs

3

Justera sargarnas längd genom att lossa på ställskruvarna och skjuta benen. Drag åt ställskruvarna. Placera stativet på önskad position. Skruva fast stativet i bordsskivan med träskruven, använd plastbrickor mellan sarg och bordsskiva.

Adjust the length of the frames by loosening the setscrews and move the columns. Tighten the setscrews. Place the stand in preferred position. Mount the stand to the tabletop with wooden screws, use plastic spacers between frame and tabletop.



MF6S M6x12
8st / 8pcs
till fötter /
for feet

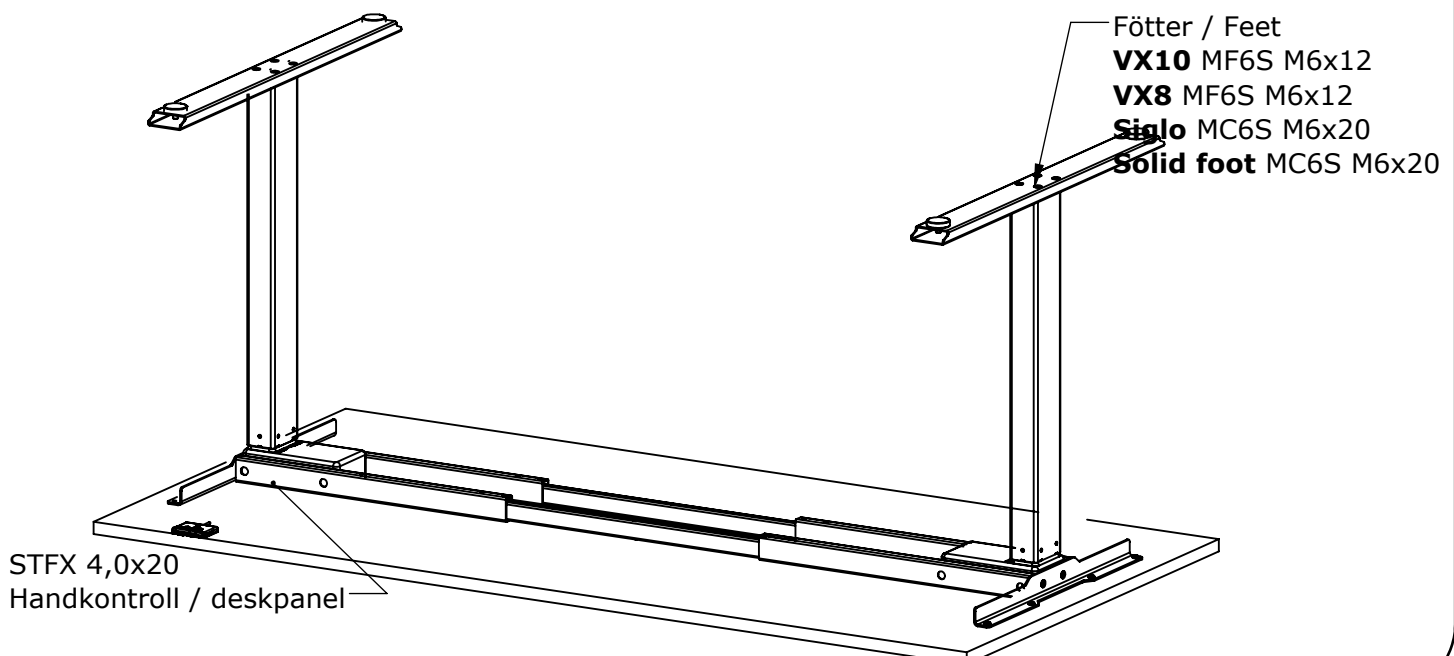


STFX 4x20
2st / 2pcs
till handkontroll /
for deskpanel

4

Montera på fötterna på elbenen. Skruva fast handkontrollen i bordsskivan

Mount the feet on the columns. Mount the deskpanel to the tabletop



MONTERINGSBESKRIVNING / ASSEMBLY INSTRUCTION

VX10/VX8/SIGLO ELSTATIV /
ELECTRIC HEIGHT ADJUSTABLE STAND

M481-2

HORR
EDS
1936

VX10 denna sida endast för VX10 VX10 this page only for VX10

5

Koppla ihop ben, trafo och handkontroll enligt nedan
Connect columns, power supply and desk panel according to pictures below

Motor cable



SMPS



Desk panel (e.g.)



2

Connect the desk panel to the master column

1

Use the motor cable to connect the two columns

3

Connect the SMPS to the master column and the mains



**VX8/SIGLO denna sida endast för VX8/SIGLO
VX8/SIGLO this page only for VX8/SIGLO**

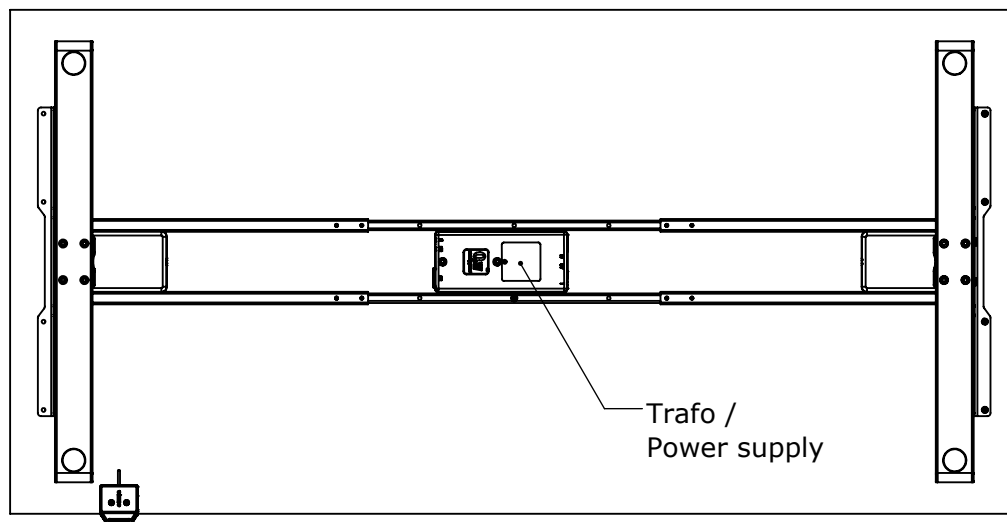
5

Koppla in trafon till båda benen, anslut handkontrollen och
nätkabeln.

Connect the power supply to both columns, connect the deskcontrol
and the main cable to the power supply.

6

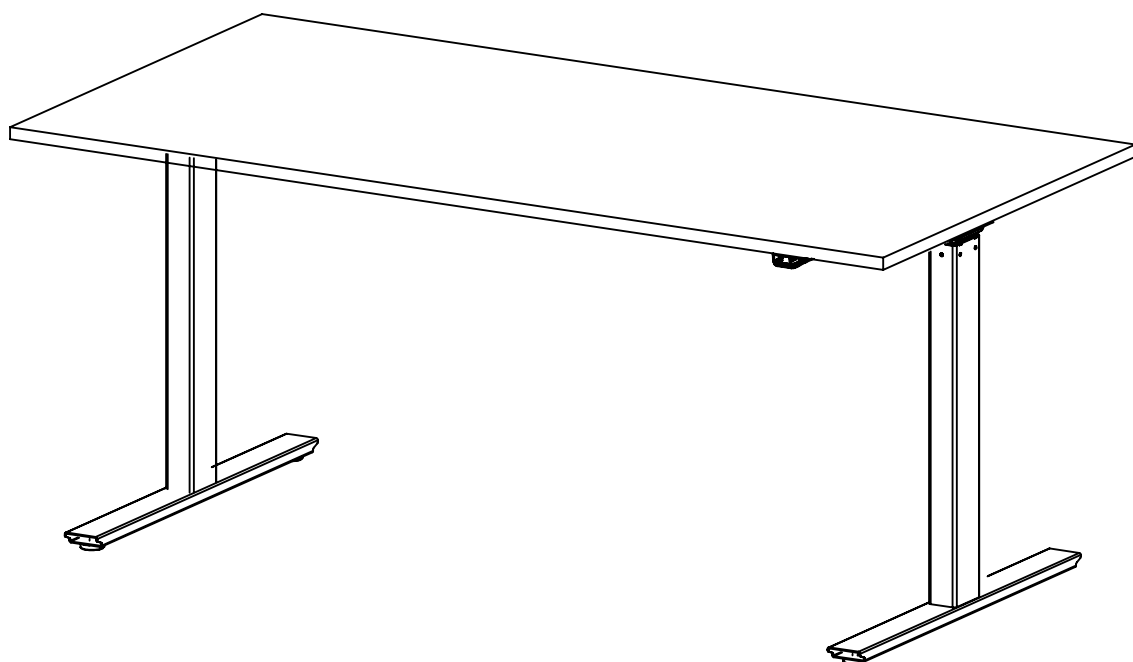
Placera trafon mellan sargarna, skruva fast med STRX 4,5x45
Place the power supply between the frames and mount using STRX 4,5x45



5

Vänd på bordet

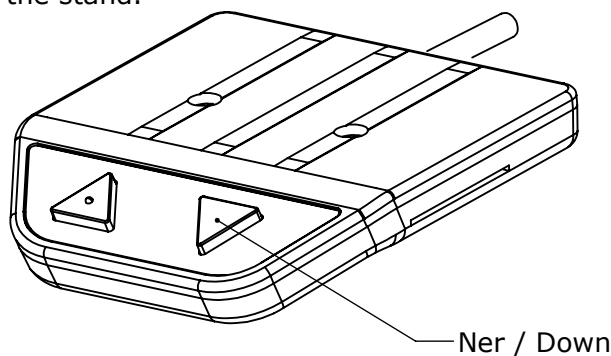
Turn the table to upright position



6

Kör ner bordet i botten genom att hålla inne nerknappen på handkontrollen.
När bordet är i nedersta läget, håll in knappen i ytterligare 10 sekunder för att
nollställa stativet.

Drive the table to down position by holding the down button.
When the table have reached the lowest position, hold the button for 10 more
seconds to reset the stand.



Ner / Down