

VX KONFERENSBEN T-FOT

M436-2



F6S M8x16 12st/12 pcs.

Används mellan överdel och ben/sarg/förstärkningsstag/hörnbeslag.

Used between top and columns, frame, side reinforcements and corner brackets.



MC6S M8x25 4st/4 pcs.

Används mellan ben och fot. Gäller ej X-fötter.

Used between feet and columns. Doesn't apply to X-feet.



STRX 5,0x17 16st/ 16 pcs.

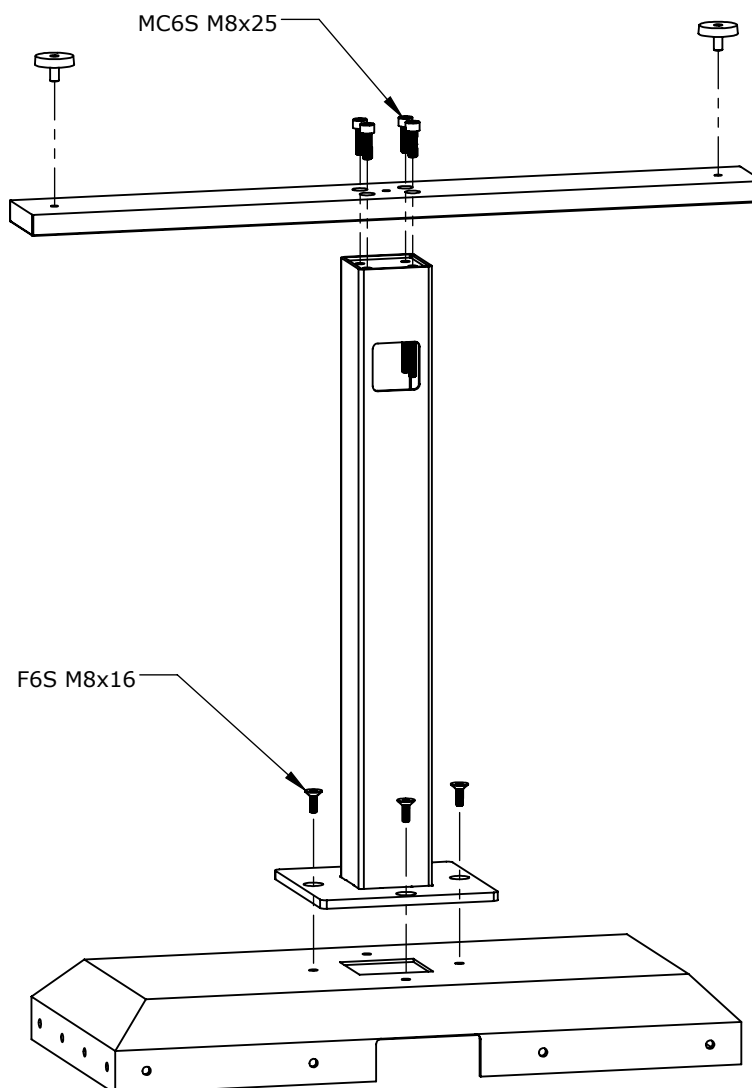
Används mellan bordsskiva och sarg/förstärkningsstag/hörnbeslag.

Used between table top and frame, side reinforcements and corner brackets.



Skruva fast benet på lådan, skruva sedan fast foten på benet och skruva sedan i ställfötterna i foten.

Screw the column on to the box, then screw the foot to the column and then screw the adjustable feet to the foot.



VX KONFERENSBEN X-FOT

M436-2



F6S M8x50 4st/4 pcs.

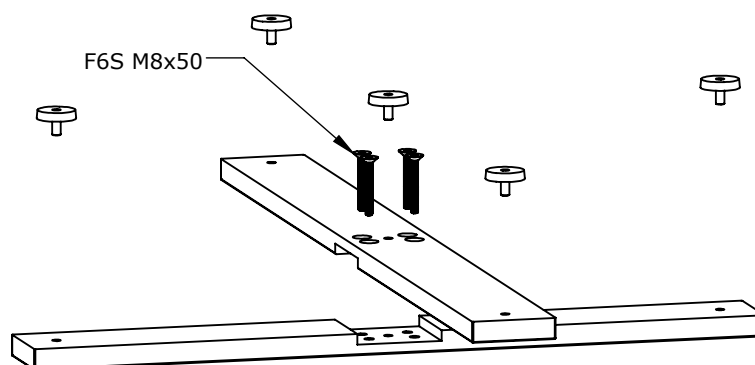
Används mellan ben och X-fot.

Used between column and X-foot.

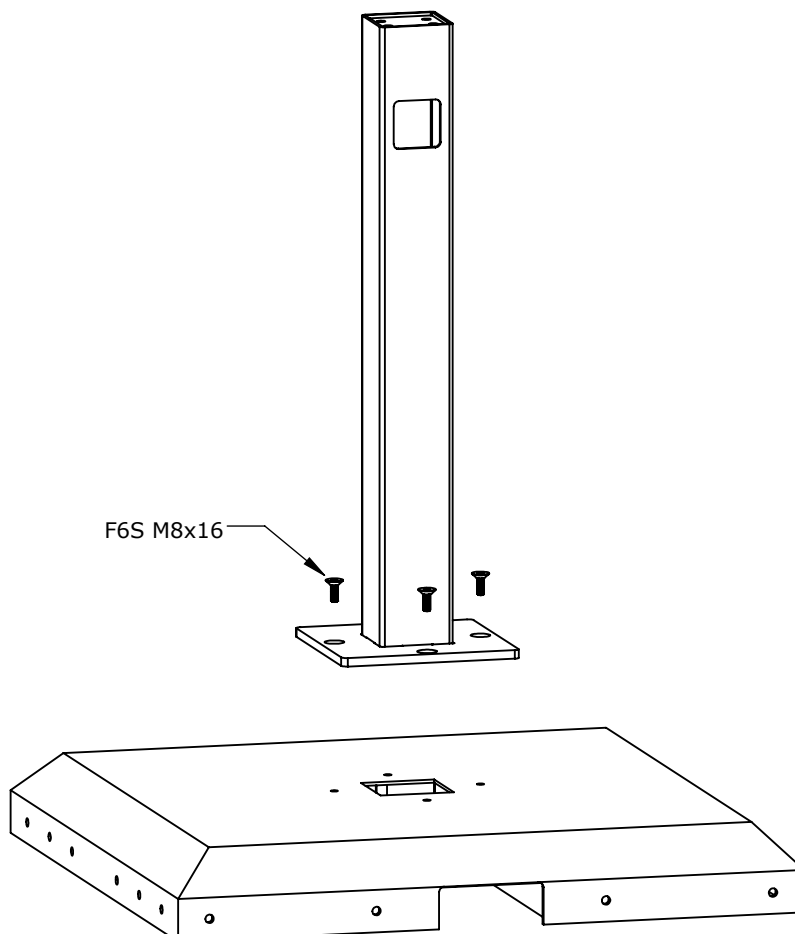
1

Skruva fast benet på lådan, lägg båda delarna av foten på plats och skruva fast på benet och skruva sedan i ställfötterna i foten.

Screw the column on to the box, put both parts of the foot in place and screw it to the column and then screw the adjustable feet to the X-foot.



F6S M8x16



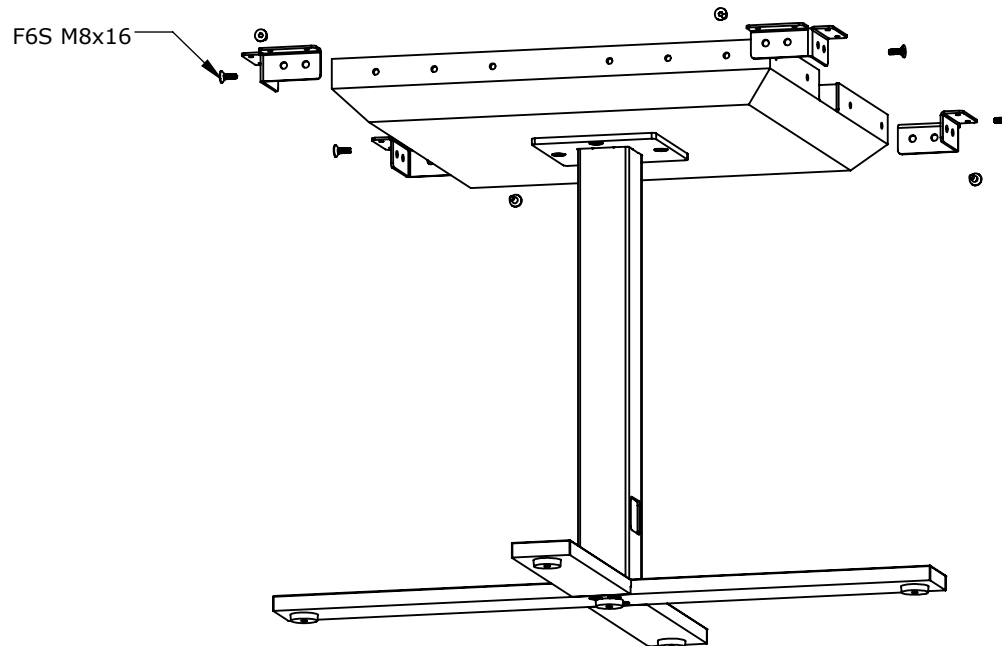
KONFERENSBORDSBEN 1 BENSTATIV MED HÖRNBESLAG

M436-2

1

Skruva fast hörnbeslagen på lådan.

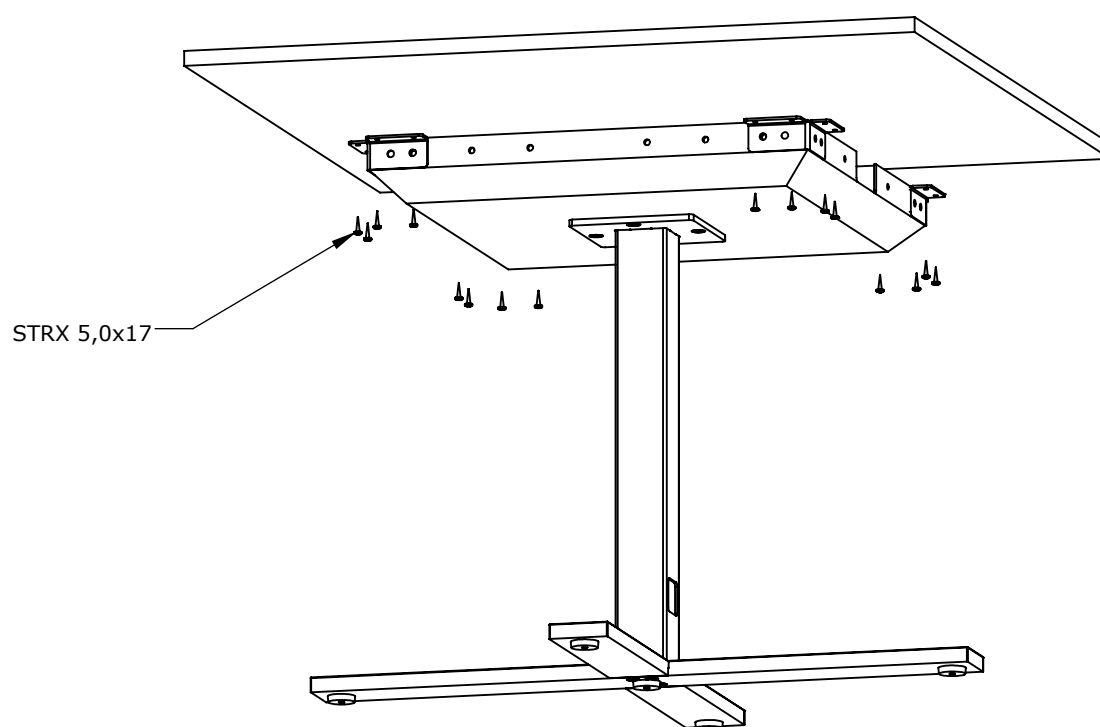
Screw the corner brackets on to the box.



2

Placera skivan i önskad position på stativet och skruva fast med träskruven.

Place the table top in preferred position on the stand and mount with wooden screws.



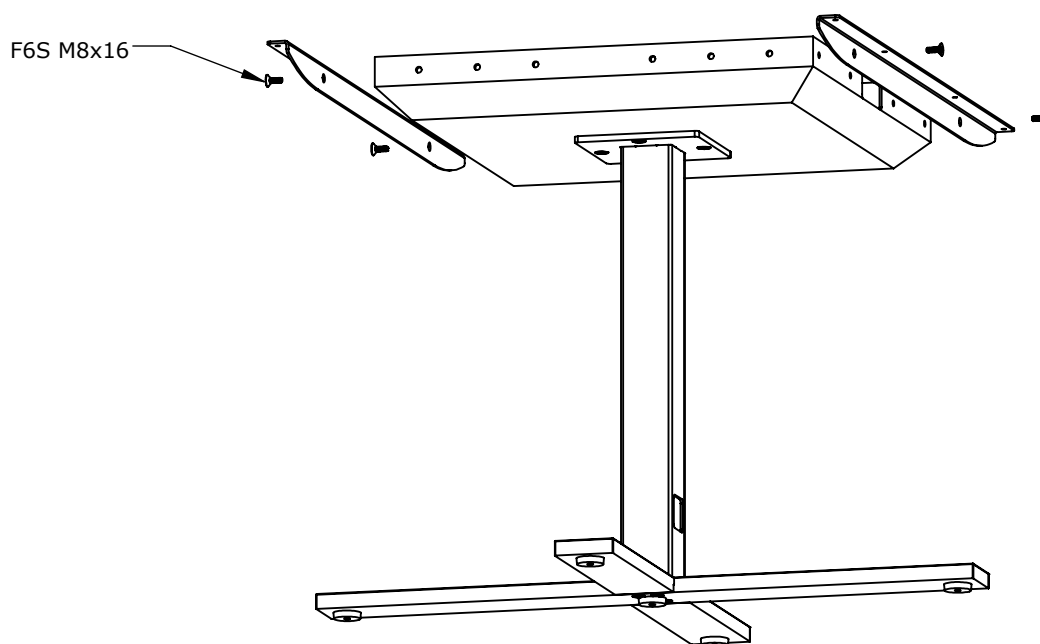
KONFERENSBORDSBEN 1 BENSTATIV MED FÖRSTÄRKNINGSSTAG

M436-2

1

Skruva fast förstärkningsstagen på lådan.

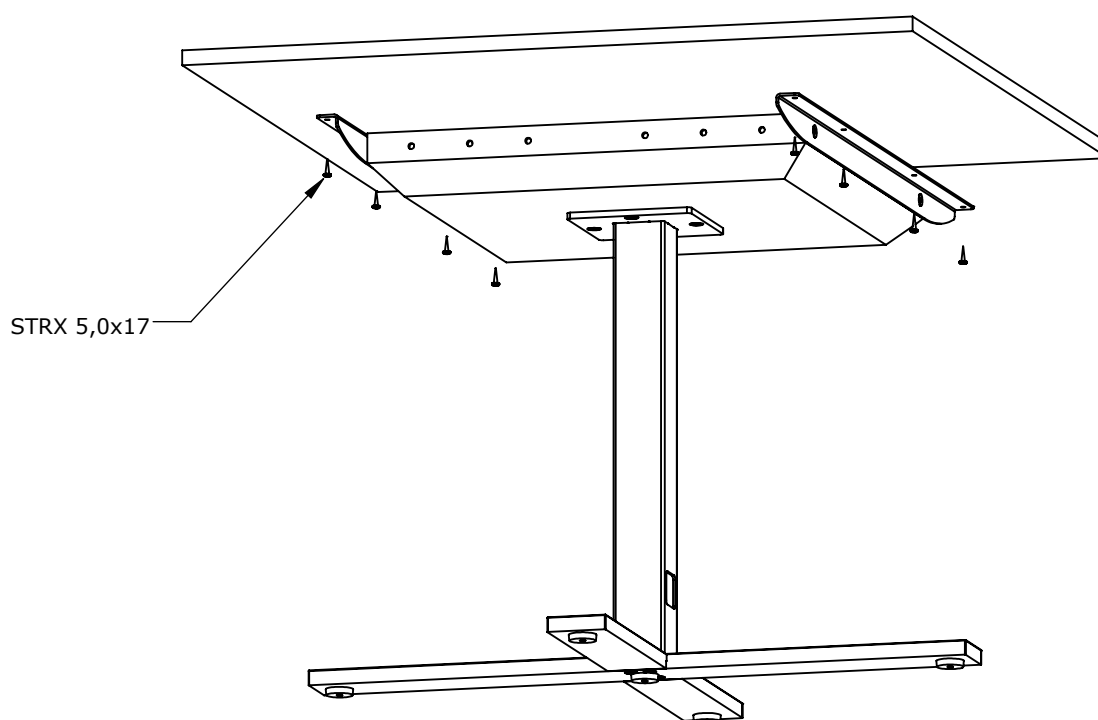
Screw the side reinforcements on to the box.



2

Placera skivan i önskad position på stativet och skruva fast med träskruven.

Place the table top in preferred position on the stand and mount with wooden screws.



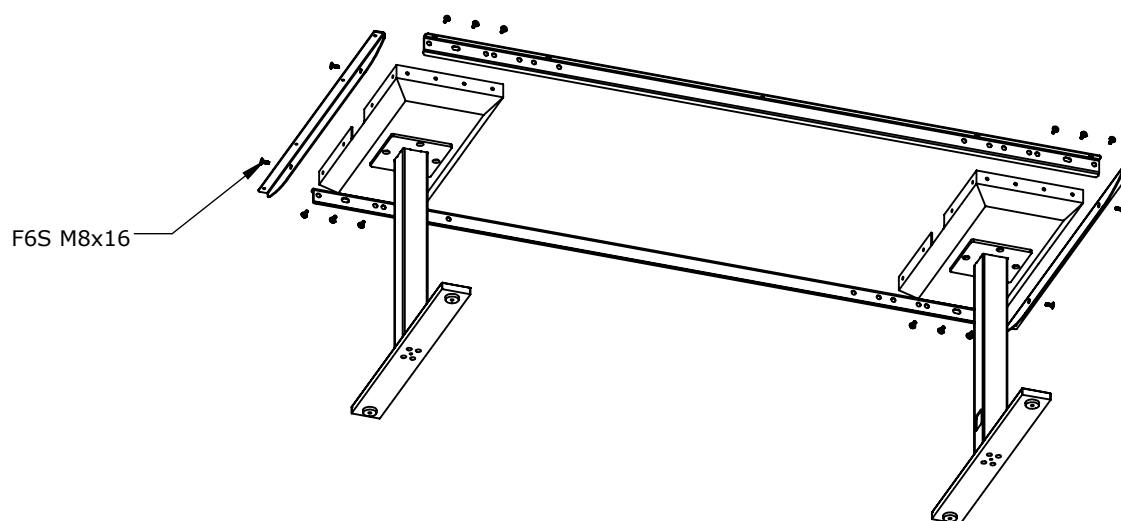
KONFERENSBORDSBEN 2 BENSTATIV MED FÖRSTÄRKNINGSSTAG

M436-2

1

Skruva fast sargar och förstärkningsstagen på lådan.

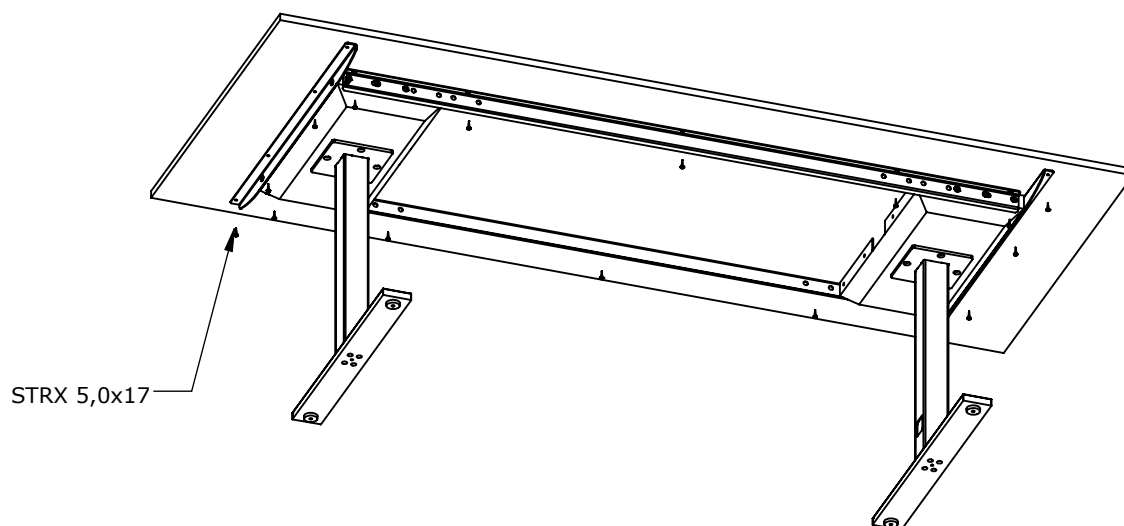
Screw the bars and the side reinforcements on to the box.



2

Placera skivan i önskad position på stativet och skruva fast med träskruven.

Place the table top in preferred position on the stand and mount with wooden screws.



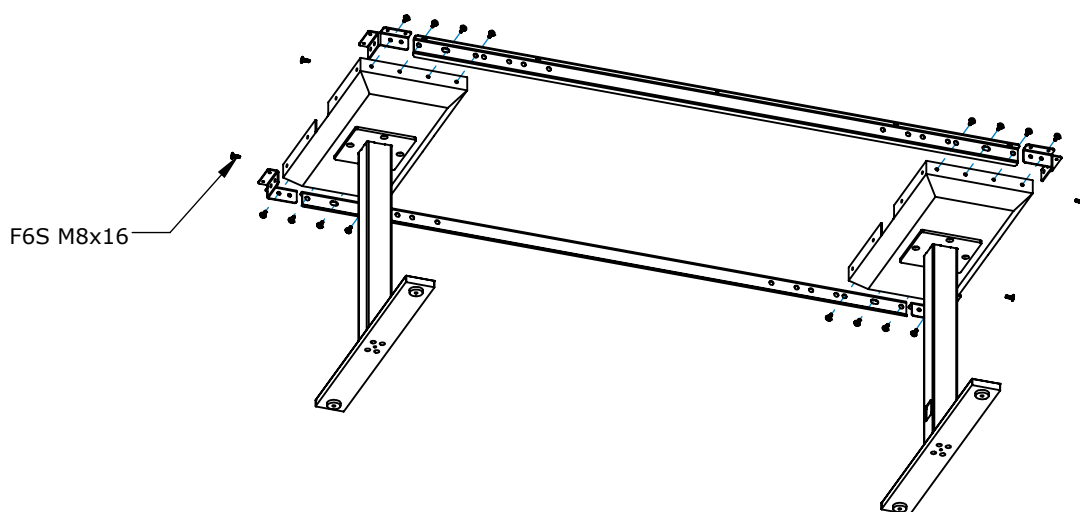
KONFERENSBORDSBEN 2 BENSTATIV MED HÖRNBESLAG

M436-2

1

Skruva först fast hörnbeslagen, och skruva sedan fast sargar på lådan. Sarg monterar förskjutet en hålbild. yttersta hålet används för hörnbeslaget.

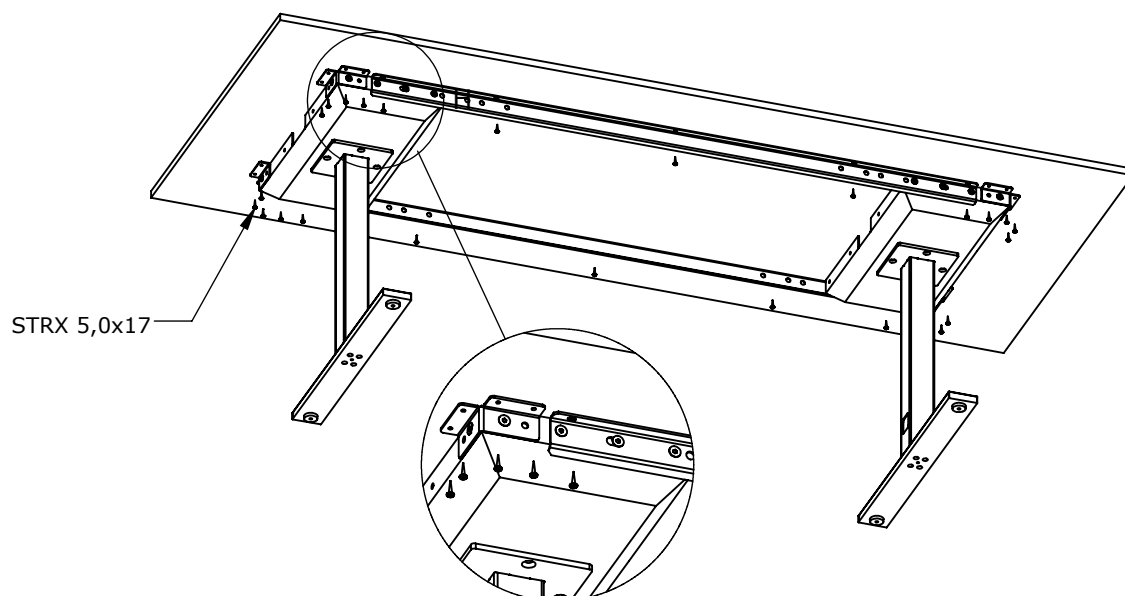
First screw the corner bracket, and then *screw the bars on to the box*. The bars is mounted offset a hole image. the outermost hole is used for the corner bracket.



2

Placera skivan i önskad position på stativet och skruva fast med träskruven.

Place the table top in preferred position on the stand and mount with wooden screws.



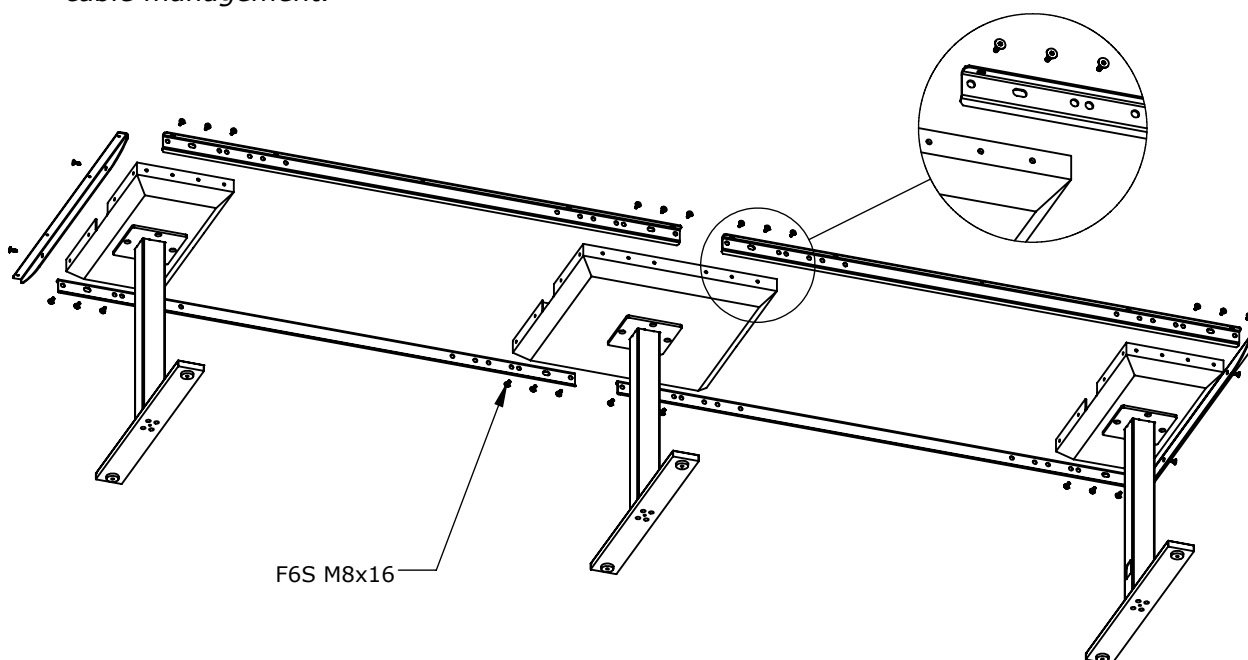
KONFERENSBORDSBEN 3 BENSTATIV MED FÖRSTÄRKNINGSSTAG

M436-2

1

Skruva fast sargar och förstärkningsstagen på lådan. Sargarna kan monteras i 3 alternativt 2 hål i överdelen i mitten, beroende på bordslängd, boxens storlek, överhäng och eventuell kabelhantering.

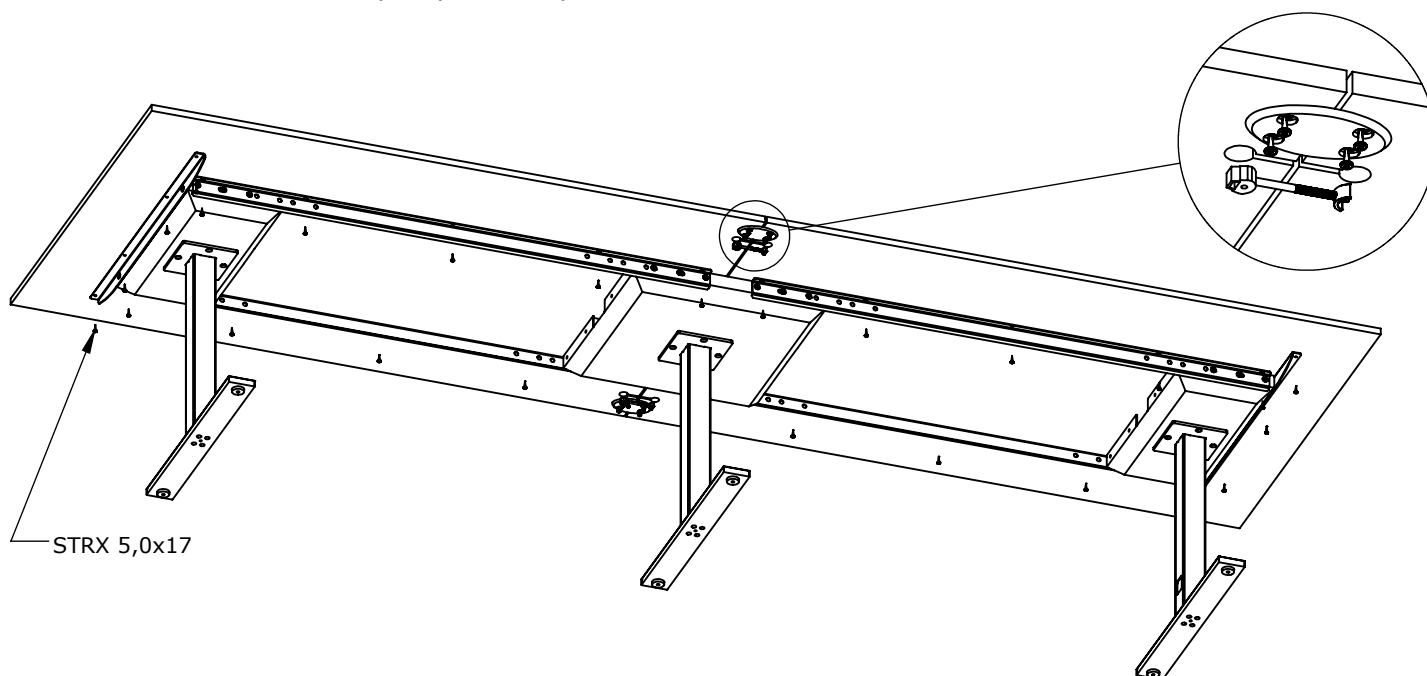
Screw the bars and the side reinforcements on to the box. Bars can be mounted with 2 or 3 screws into the middle box. This depends on table length, size of box, overhang and eventual cable management.



2

Sätt ihop skivorna, skruva åt kopplingsbeslagen, inset NW4 och träskruv. Placera skivan i önskad position på stativet och skruva fast med träskruven.

Put table tops together, and tighten the fittings, hex key nr4 and wooden screws. Place the table top in preferred position on the stand and mount with wooden screws.



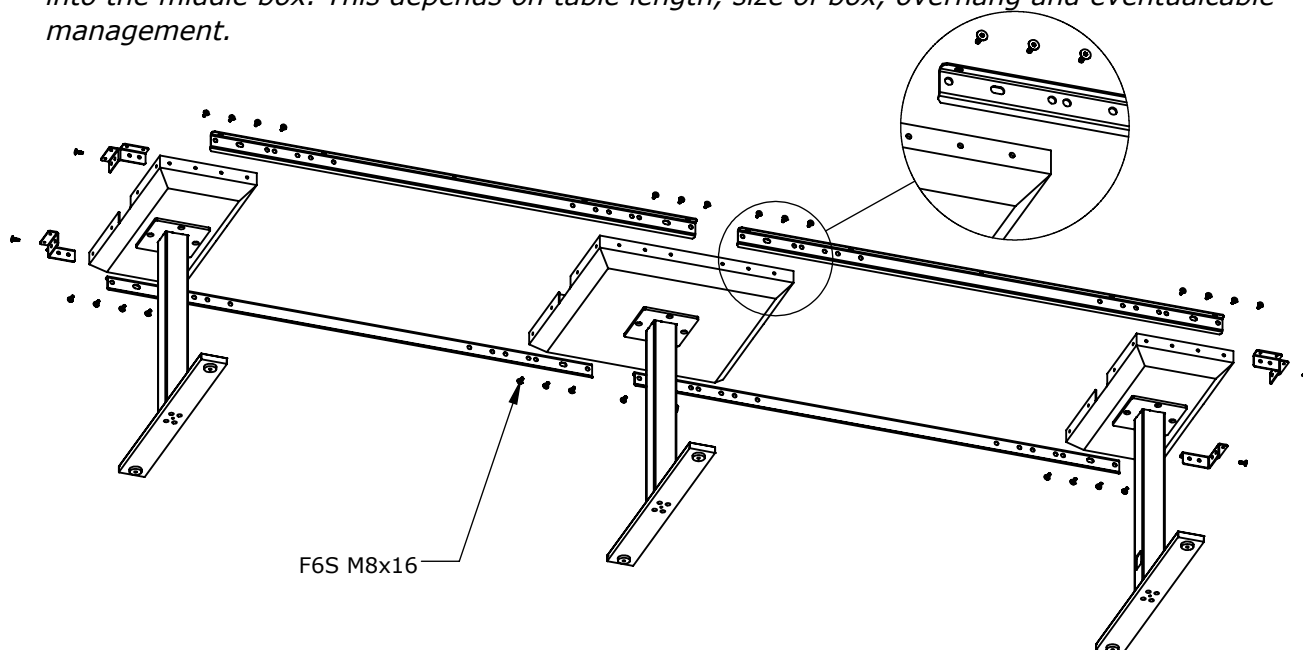
KONFERENSBORDSBEN 3 BENSTATIV MED HÖRNBESLAG

M436-2

1

Skruva först fast hörnbeslagen, och skruva sedan fast sargar på lådan. Sarg monteras förskjutet en hålbild. yttersta hålet används för hörnbeslaget. Sargarna kan monteras i 3 alternativt 2 hål i överdelen i mitten, beroende på bordslängd, boxens storlek, överhäng och eventuell kabelhantering.

First screw the corner bracket, and then *screw the bars on to the box*. The bars is mounted offset a hole image. the outermost hole is used for the corner bracket. *Bars can be mounted with 2 or 3 screws into the middle box. This depends on table length, size of box, overhang and eventual cable management.*



2

Sätt ihop skivorna, skruva åt kopplingsbeslagen, inset NW4 och träskruv. Placera skivan i önskad position på stativet och skruva fast med träskruven.

Put table tops together, and tighten the fittings, hex key nr4 and wooden screws. Place the table top in preferred position on the stand and mount with wooden screws.

