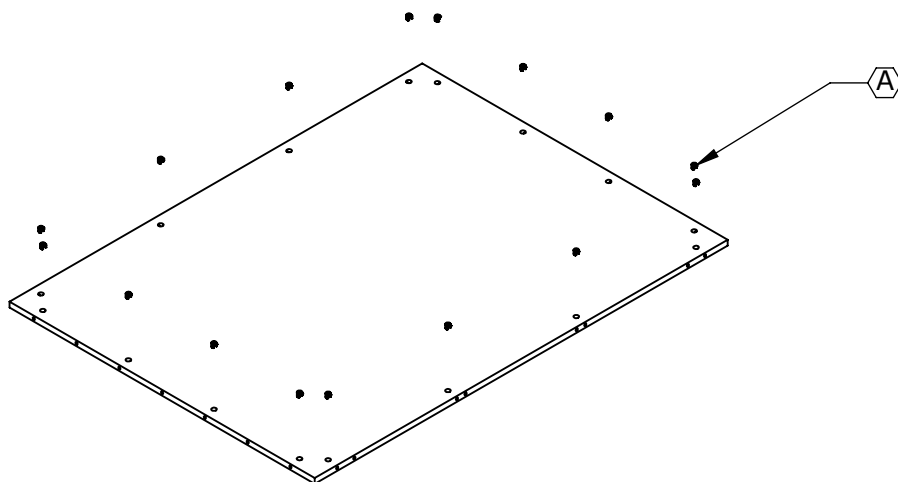


1

A Kopplingsbeslag, 14mm, 16st

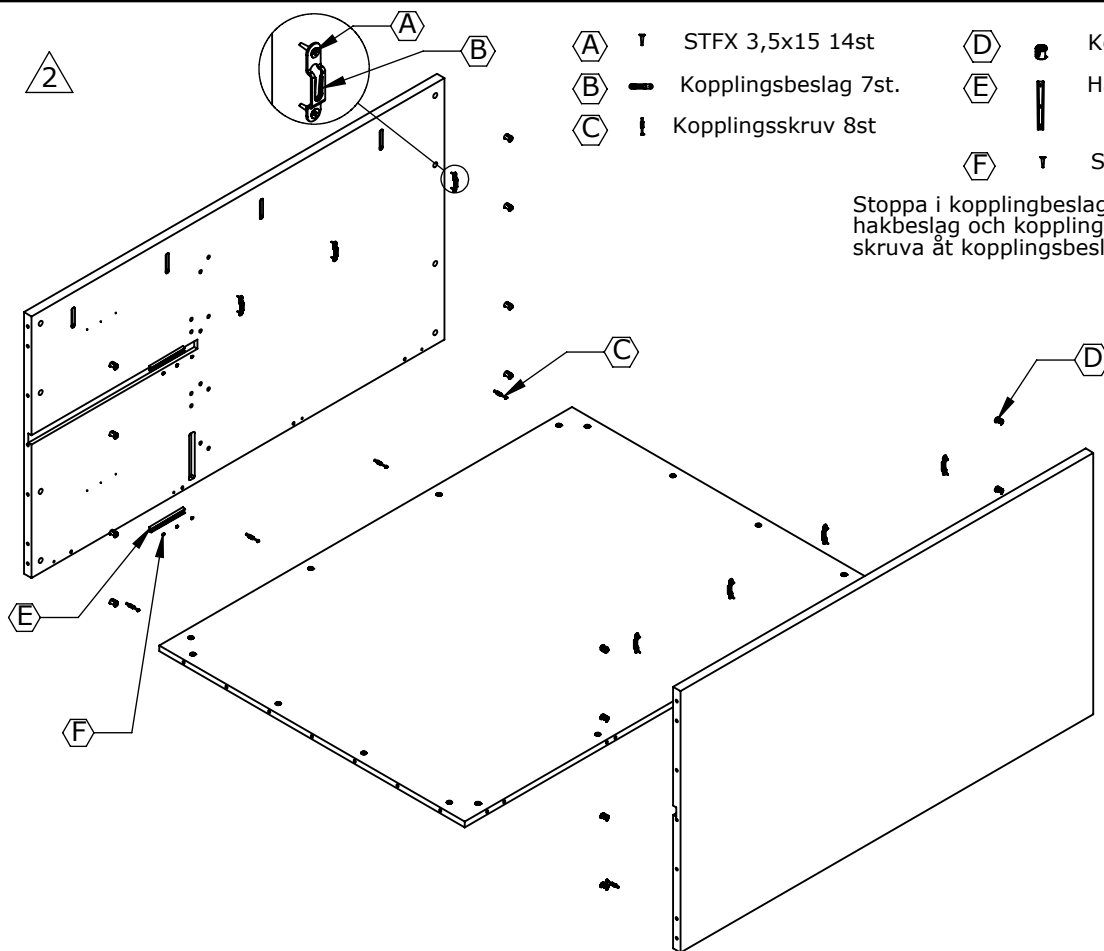
Lägg baksidan ned, helst så den kommer upp en bit från golvet. Placera ut kopplingsbeslagen.



2

- | | | | |
|----------|----------------------|----------|-----------------------------|
| A | STFX 3,5x15 14st | D | Kopplingsbeslag, 18mm, 16st |
| B | Kopplingsbeslag 7st. | E | Hakbeslag 2st |
| C | Kopplingsskruv 8st | F | STFX 3,5x25 6st |

Stoppa i kopplingbeslagen, skruva fast kopplingskruvar, hakbeslag och kopplingsbeslag. Sätt sidorna på plats och skruva åt kopplingsbeslagen.



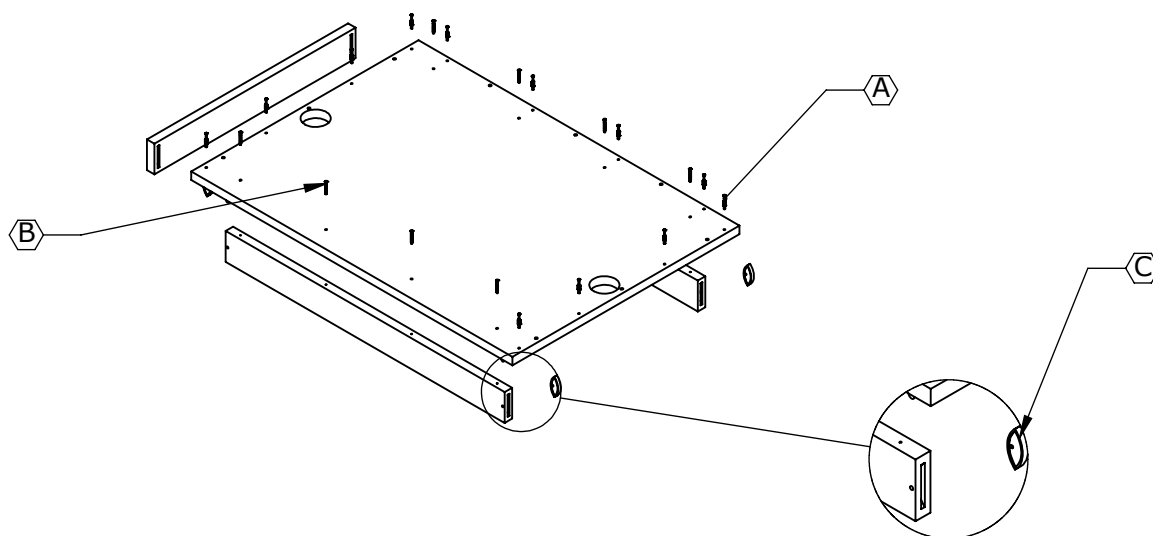
3

(A) † Kopplingskruv 12st

(C) Ø Fogplatta, 2-delad, 4st

(B) † Confirmatskruv 8st

Skruva fast fram- och baksarg i botten med confirmatskruven. Skruva i kopplingskruvarna. Placera fogplattorna, se till att hålet i fogplattan hamnar vid hålet i fram- baksarg. Sätt andra delen i sidsargarna. Sätt fast ena sidsargen, förslagsvis den som hamnar under sitsen. Sätt botten på stommen, skruva åt kopplingsbeslagen och res stommen upp.



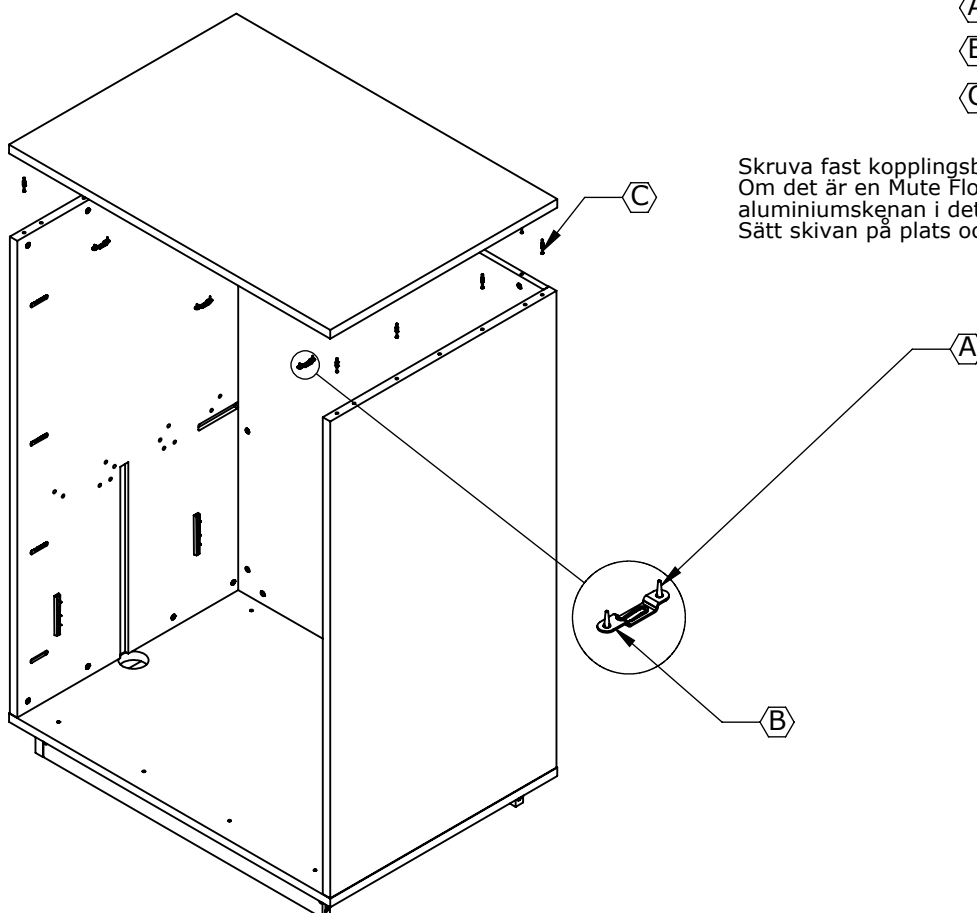
4

(A) † STFX 3,5x15 6st

(B) — Kopplingsbeslag 3st.

(C) † Kopplingskruv 12st

Skruva fast kopplingsbeslagen och kopplingskruvarna. Om det är en Mute Floor med gardin, skruva fast aluminiumskejnan i det främsta spåret. Sätt skivan på plats och skruva åt kopplingsbeslagen.

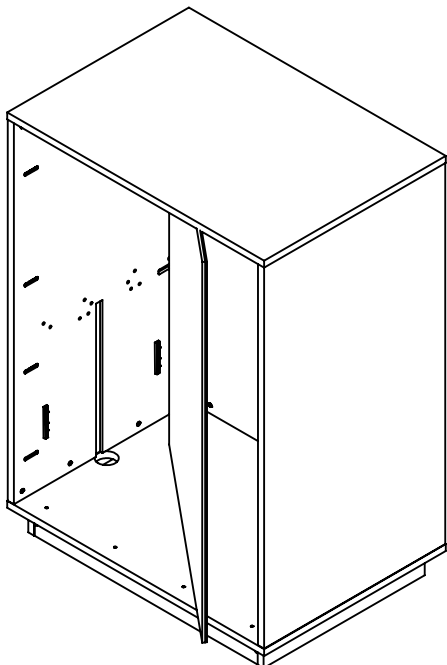


Mute floor

M463-1

5

Skjut in den tygklädda ryggen



6

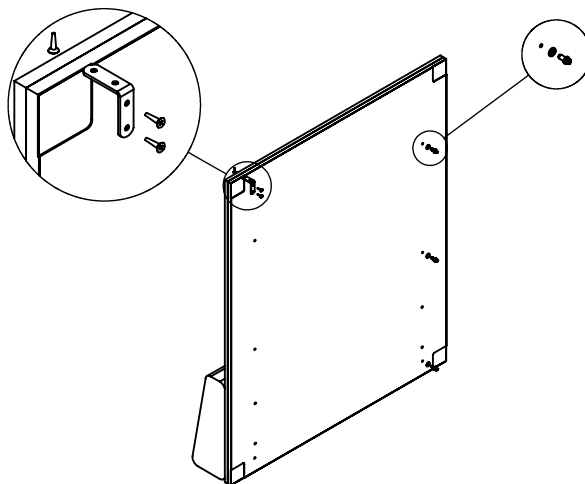
◆ Bricka 3 st.

▲ 400713 1st.

⚡ Kopplingskrav 3 st.

▼ STFX 3,0x13 2st.

Montera bricka, kopplingskrav och vinkel på den tygklädda sidan.



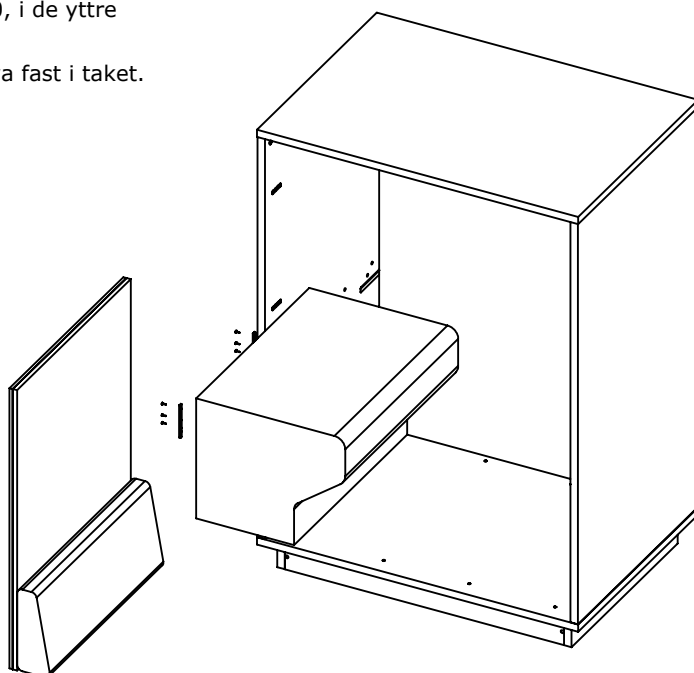
6

▬ Hakbeslag 2st

▼ STFX 3,5x15 1st.

⚡ F6S M4x20 12st

Skruva fast hakbeslagen, med F6S M4x20, i de yttre hålen på sitsstommen.
Skjut ner sitsen i beslagen på sida.
Skjut sedan in sidan i stommen och skruva fast i taket.



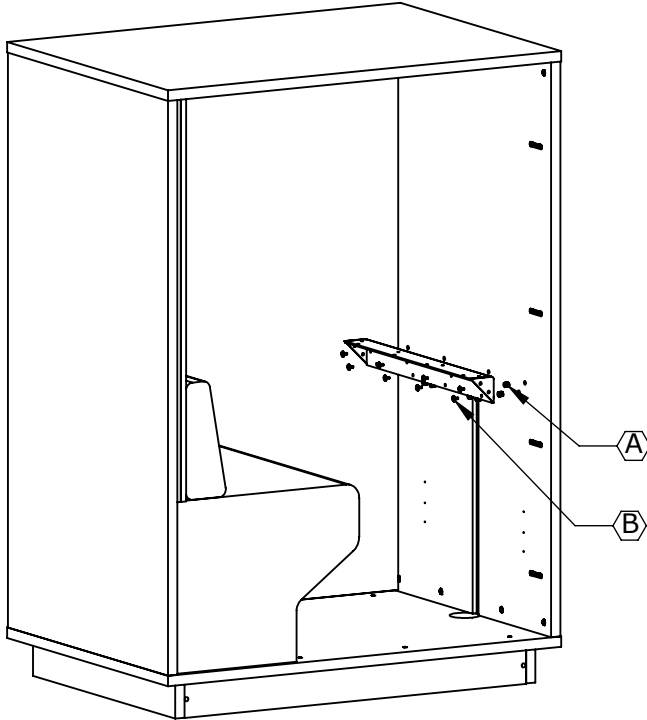
Mute floor

M463-1

7

(A) ■ Rampamuff 12st

(B) † P6S M6x15 8st

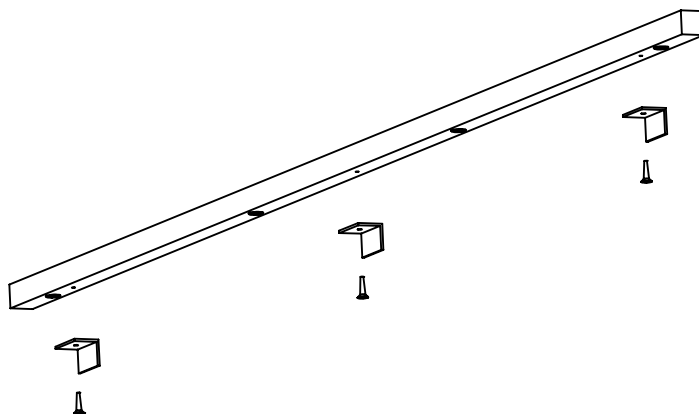


Skruva in rampamuffarna i sidan.
Skruva fast vinkeln i sidan.

8

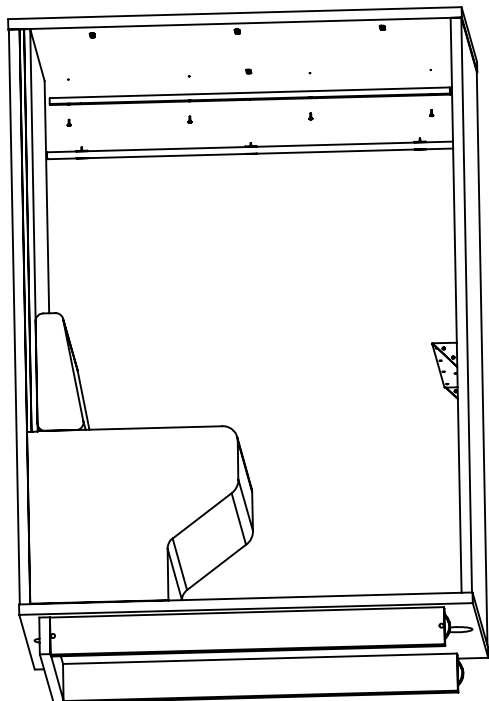
† STFX 3,5x15 3 st

Skruva fast clipsen i listen.
Clips följer med i belysningspaketet.



9

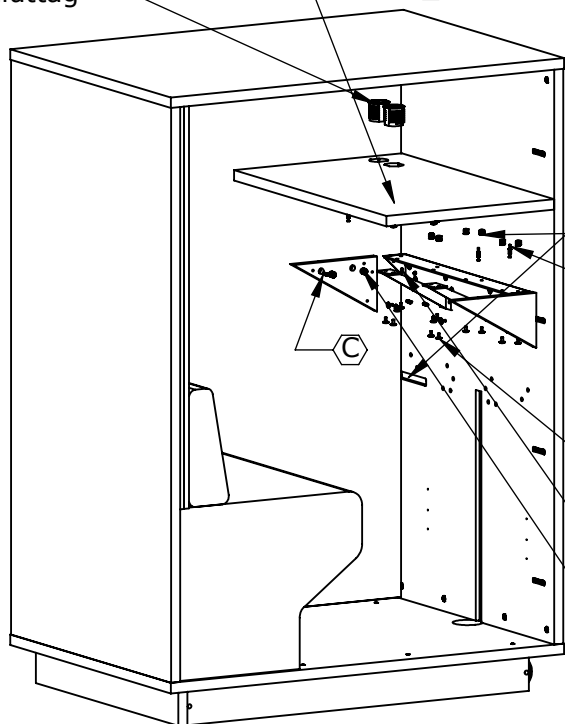
STFX 4,5x35 4 st



- 1: Skruva fast listen i taket med STFX 4,5x35.
- 2: Klicka fast belysningslisten i clipsen.

10

Lampsladd
Eluttag



A Systemskruv 4st

B Kopplingskruv 4st

C Kopplingskruv 4st

D Kopplingsbeslag, 14mm, 4st

E Rampamuff 12st

F P6S M6x15 16st

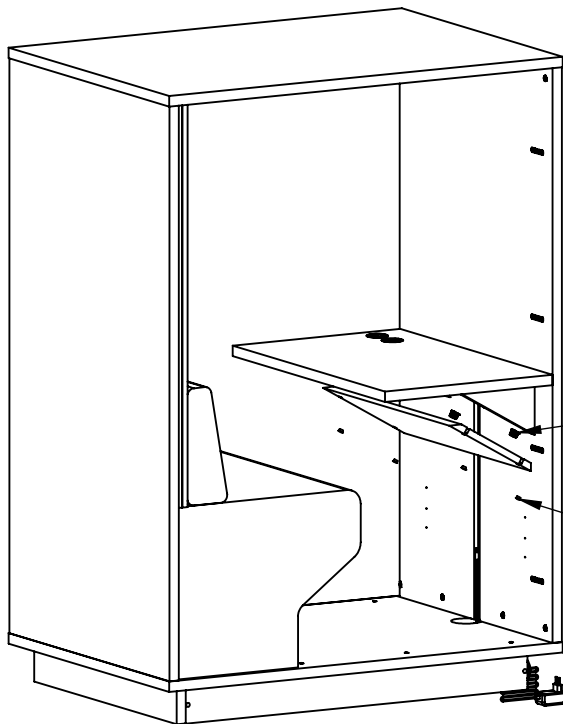
Om det ska vara belysning, placera sladden i spåret innan den inre gaveln skruvas fast.

Placera kopplingsbeslagen i gavlarna.
Skruva i de korta kopplingskruvarna i gavlarna och skruva fast gavlarna i fästet.
Montera eluttagen i skivan.
Lås fast med låsmuttern under bordet
Skruva i kopplingskruven och rampamuffarna i skivan.
Sätt skivan på plats, skruva åt kopplingsbeslagen och skruva fast skivan.
Skruva fast förstärkningsbeslagen i skivan och sidan.

11

(A) ■ Täckplugg, 4st

(B) ■ Kopplingsbeslag, 4st



Placera eventuella sladdar i spåret, sätt kopplingsbeslagen i fronten. Tryck fronten på plats, skruva åt kopplingsbeslagen.

(B)

(A)

12

■ Metallbleck 62x12

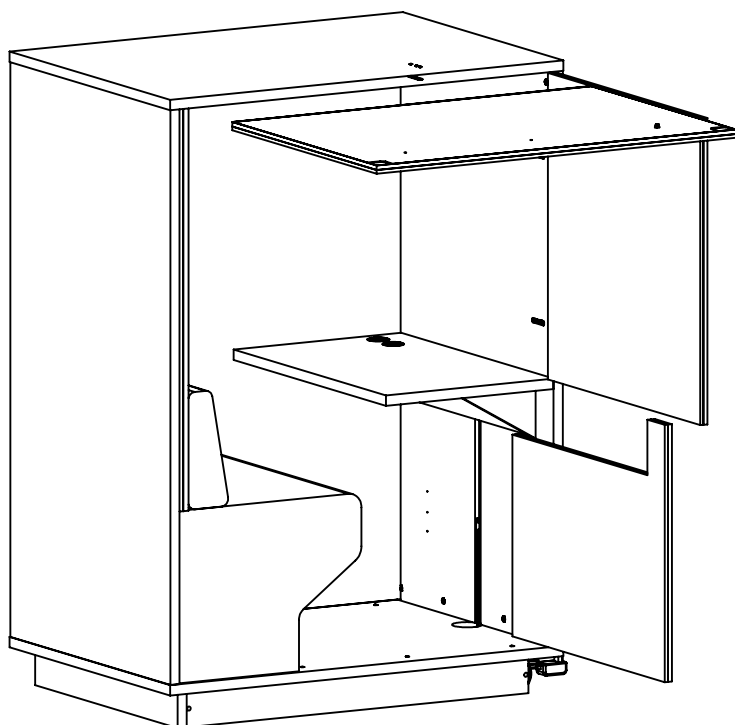
† Kopplingskruv 3 st.

■ 400713 1st.

◆ Bricka 3 st.

† STFX 3,0x13 5st

† STFX 3,5x15 1st

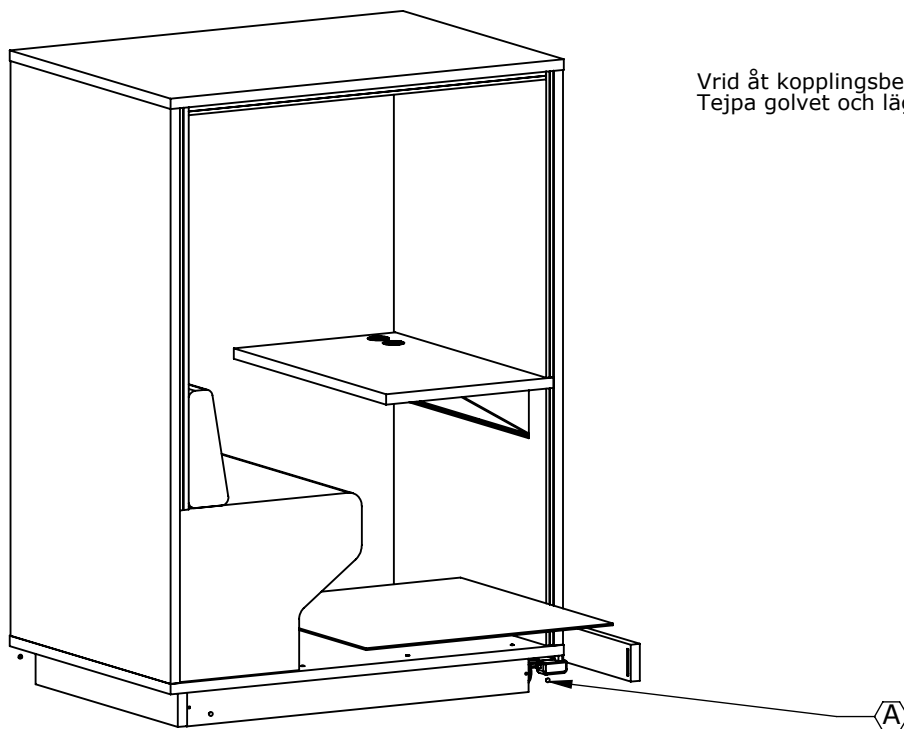


Montera bricka och kopplingskruv på de tygklädda sidorna. Montera vinkel på den övre tygklädda sidan. Se steg 6.

Skruva fast metallblecket i det tygklädda takets baksida. Blecket ska sticka ut 10mm. Eventuella kontakter förs igenom kabelgenomföringen i botten. Skjut den undre klädda sidan på plats. Om det är med gardin sätt den i aluminiumlisten. Skjut den övre tygklädda sidan på plats och skruva fast i taket. Skjut det tygklädda taket på plats. Lås tygtaket genom att skruva fast blecket i taket.

13

A Täckplugg , 4st



Vrid åt kopplingsbeslagen och sätt dit täckpluggarna.
Tejpa golvet och lägg mattan på plats.