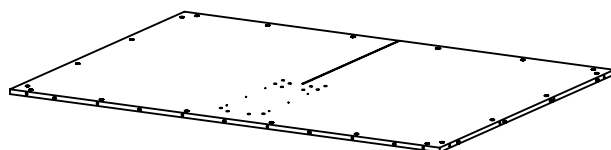


Mute floor X2

M476-1

1

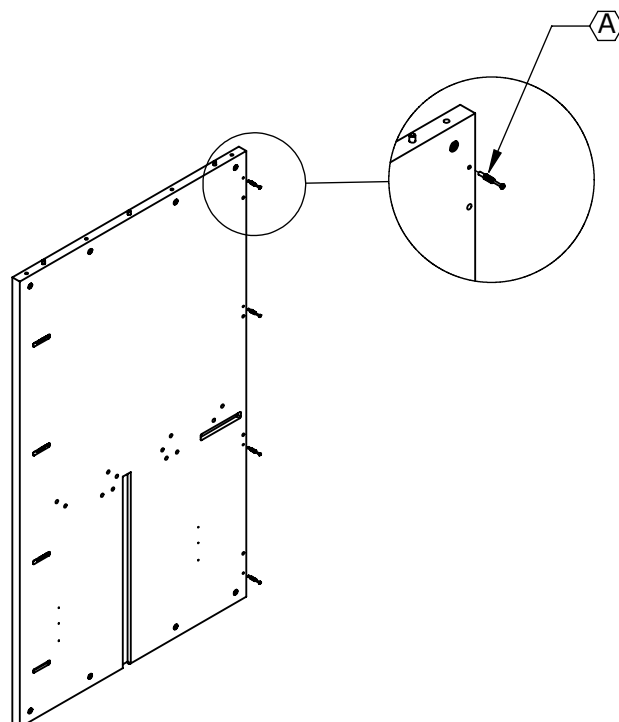
Lägg ryggen ned, helst så den kommer upp en bit från golvet.



2

A † Kopplingsskruv 4st/sida

Skruva i kopplingsskruven i höger och vänster sida, 4 st. skruv per sida.

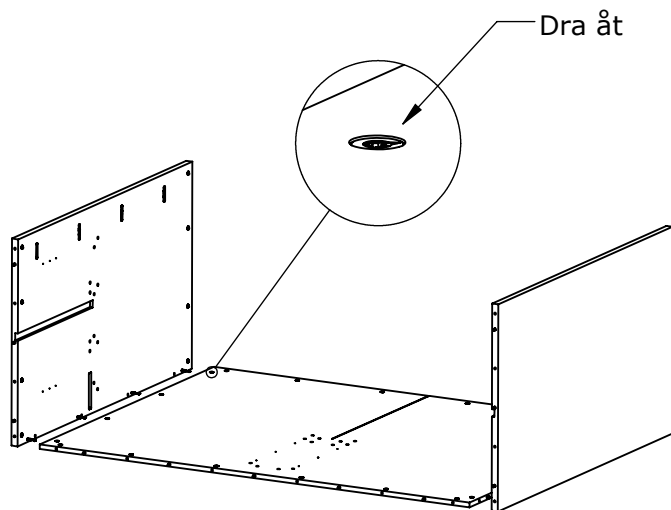


Mute floor X2

M476-1

3

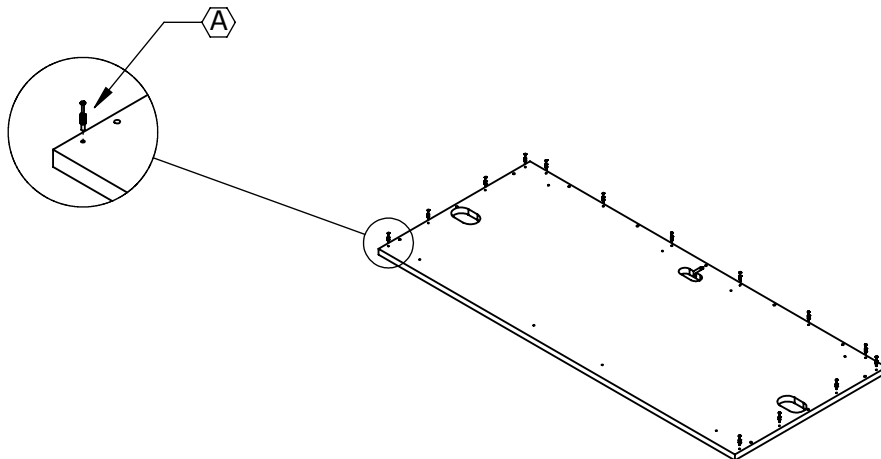
Montera fast sidorna på ryggen och dra åt kopplingsbeslagen



4

A † Kopplingskruv 14st

Skruva i kopplingskruven i botten. Totalt 14 st.

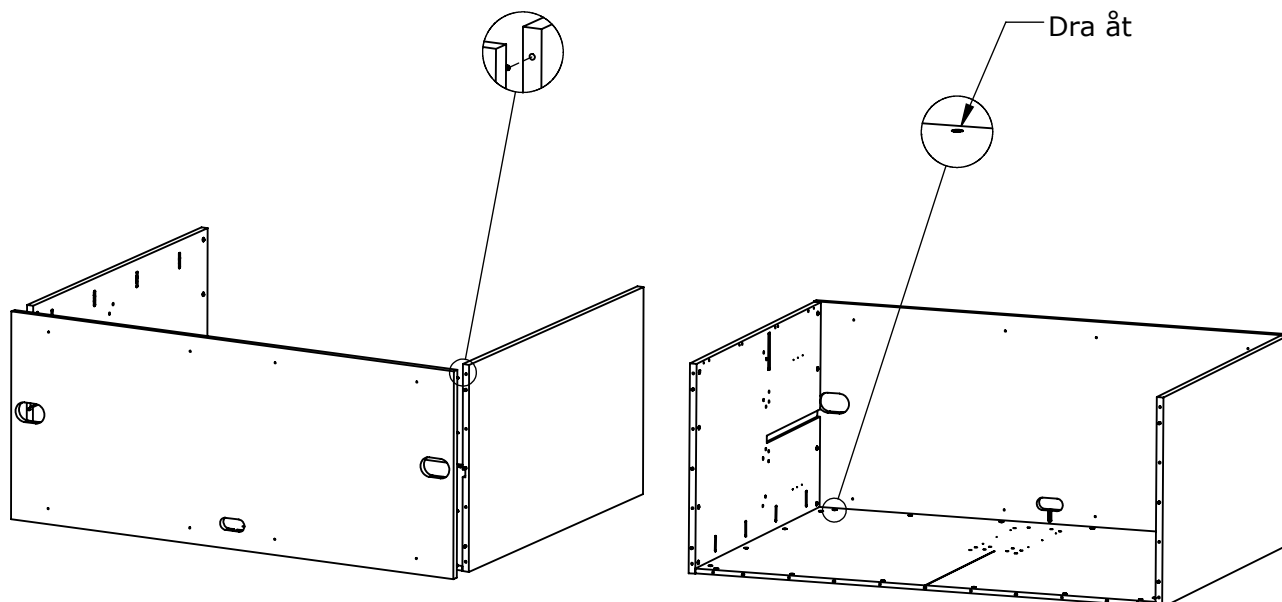


Mute floor X2

M476-1

5

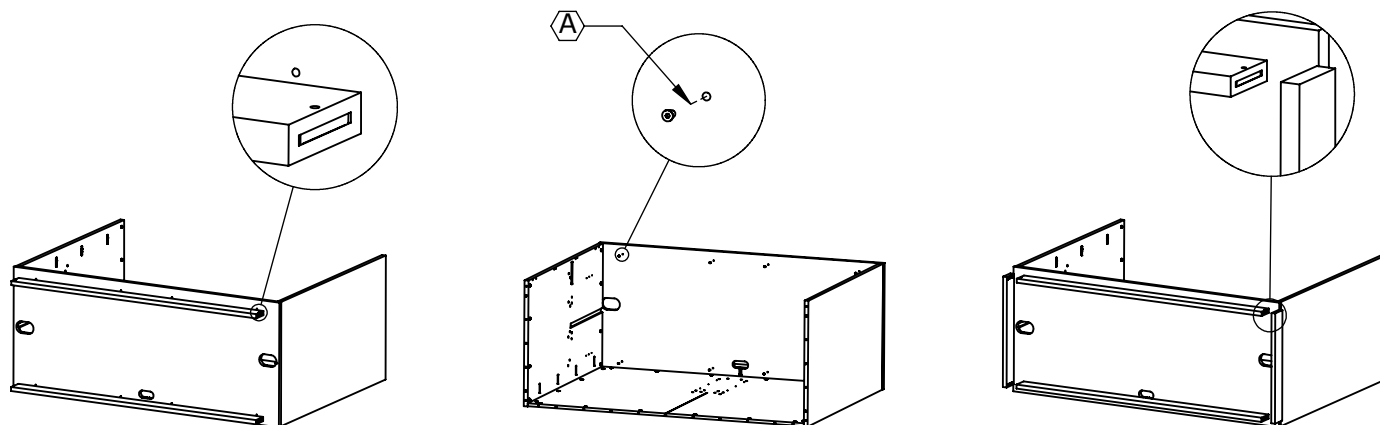
Tryck på botten och dra åt kopplingsbeslagen på insidan av ryggen och sidorna, totalt 14 st.



6

A Confirmatskruv 8st

1. Montera fast fram och baksargarna, hålet på långsidan av sargen ska vara vänd utåt.
2. Sargen skruvas fast med confirmatskruv ovanifrån genom botten, 4 st. per sarg.
3. Montera sedan på sidosargarna och dra åt kopplingsbeslaget med insetnyckel.



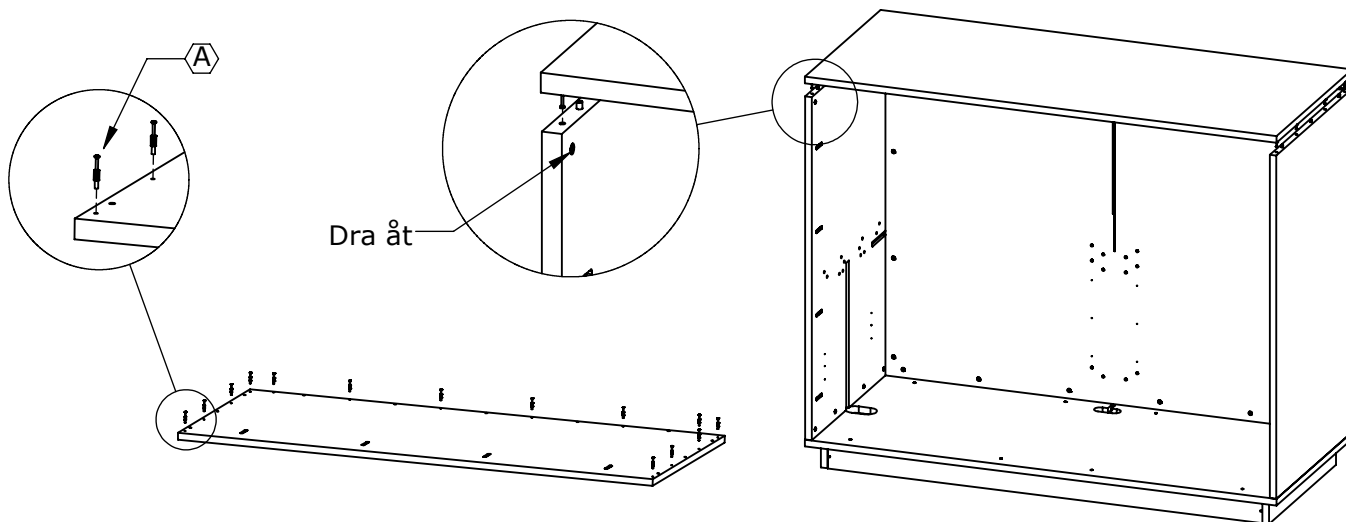
Mute floor X2

M476-1

7

A ↓ Kopplingskruv 14st

Vänd upp så att möbelen står på sockeln.
Skruva i kopplingskruv i taket.
Lyft på taket och dra åt kopplingsbeslagen i sidor och rygg.



8

A  Monteringsbeslag hona 4 st.

B ↓ MLKX 4x22 8 st.

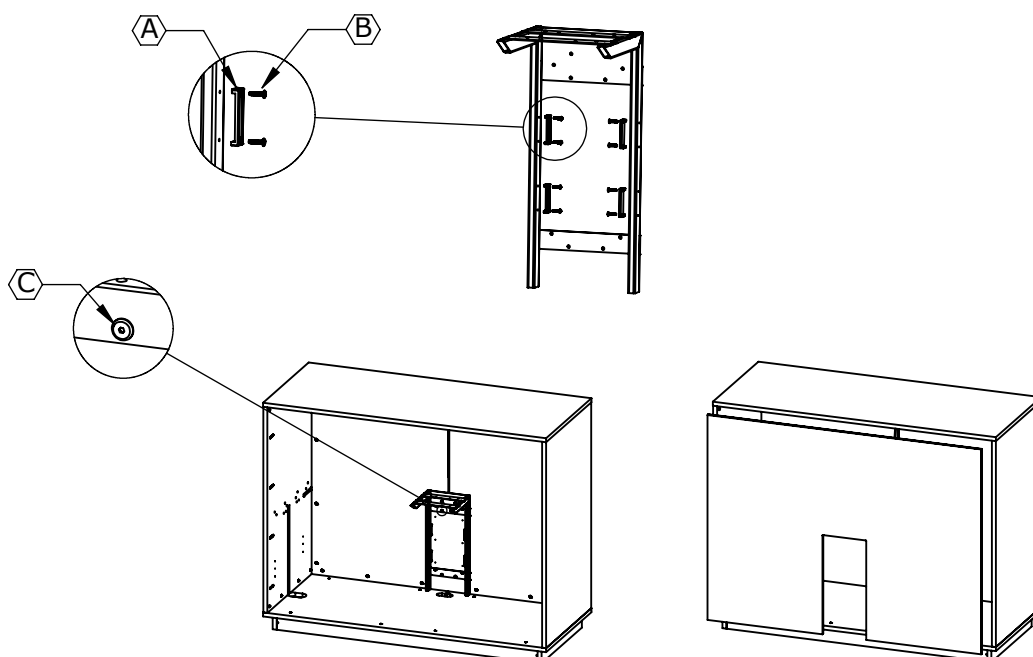
C  P6S M6x15 12st

Tryck fast sladden till belysningen i det urfrästa spåret i ryggen.

Skruva fast monteringsbeslagen i bordsbeslaget.

Skruva fast bordsbeslaget i ryggen.

Sätt sedan dit den klädda ryggen, se till så att den löst hängande delen av sladden hamnar framför ryggen.



Mute floor X2

M476-1

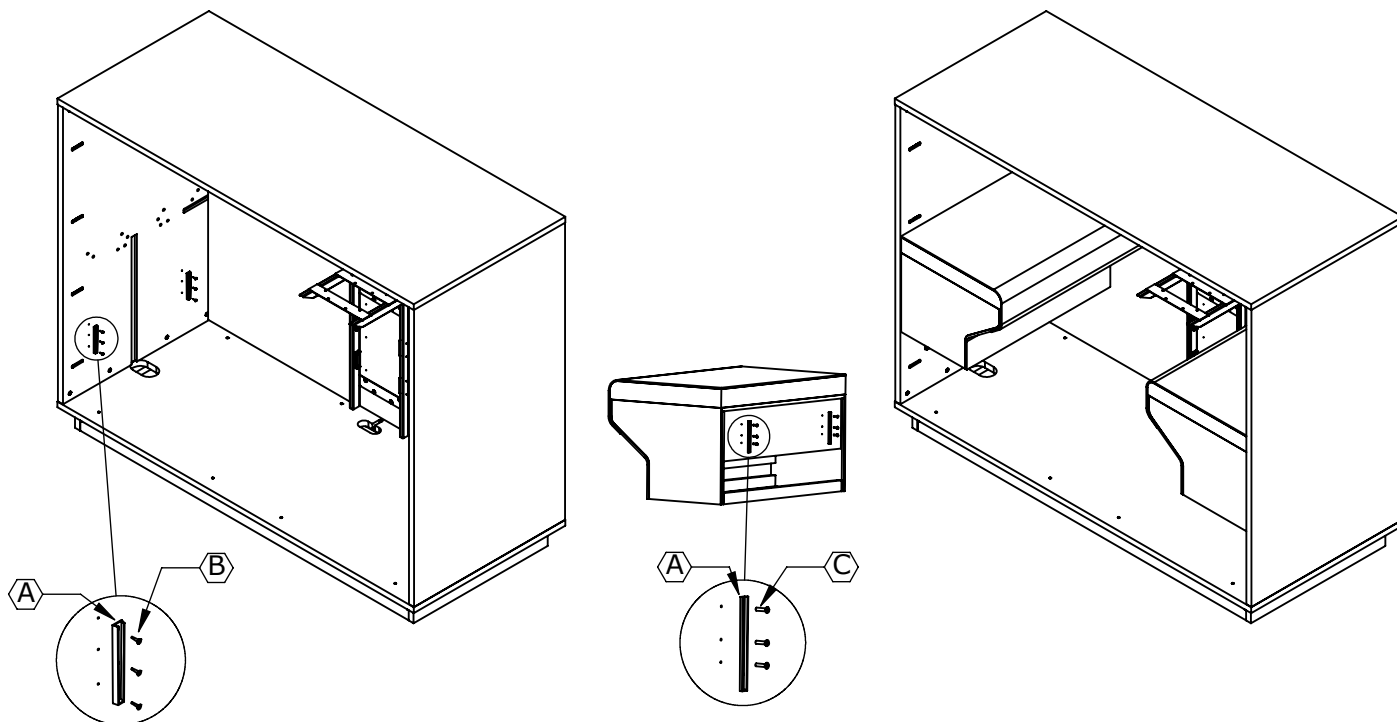
9

A Hakbeslag 4st

B STFX 3,5x25 12st

C F6S M4x20 12st

Montera hakbeslagen i sidor och soffor.
Den yttre delen av beslaget monteras i sidan och den inre i soffan.
Häng på sofforna på stommens sidor.



10

A Bricka 6 st.

C 400713 2st.

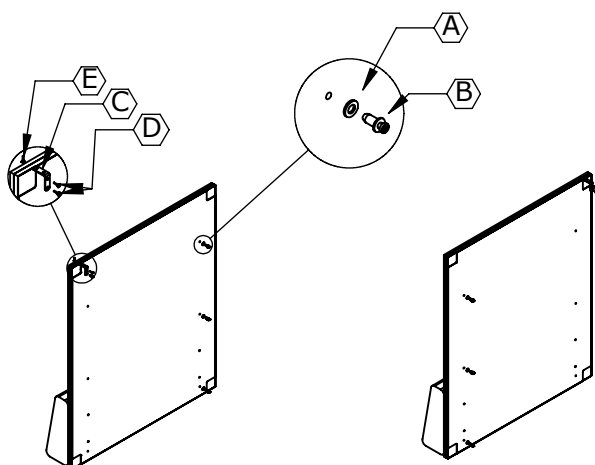
E STFX 3,5x15 2st.

B Kopplingskrav 6 st.

D STFX 3,0x13 4st.

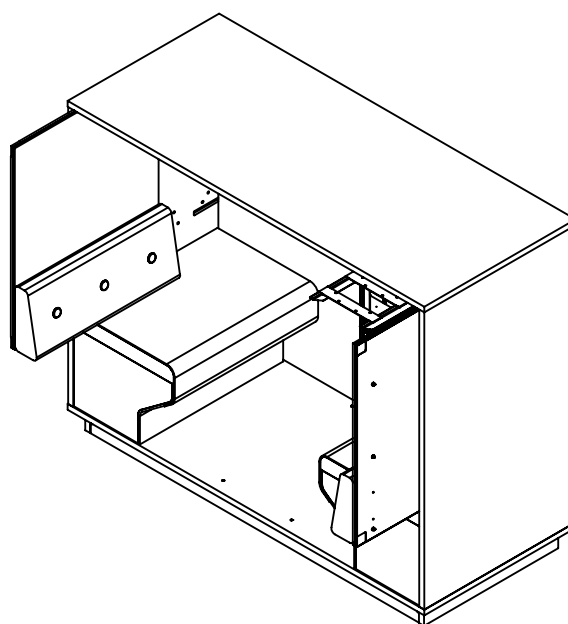
Montera bricka och kopplingskrav i de två översta och det understa hålen i de klädda sidorna. (3x bricka plus skruv i vardera sida)
Montera vinkel på de klädda sidorna.

Skjut sedan på sidorna i stommen.
Skruva fast vinkel i taket



Sida Vänster

Sida Höger



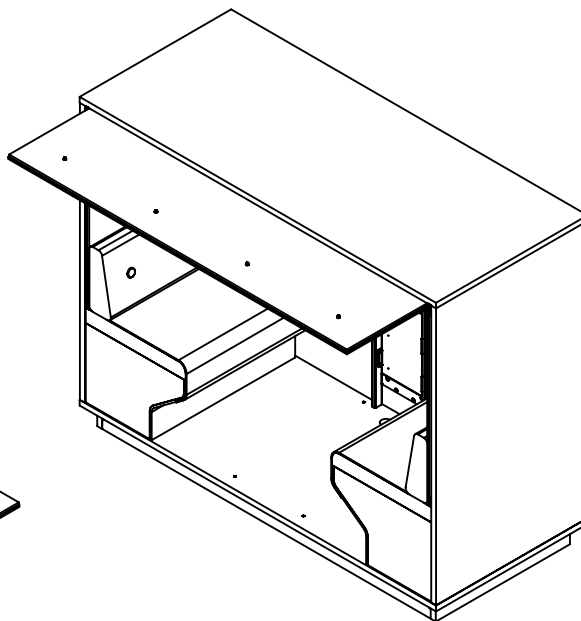
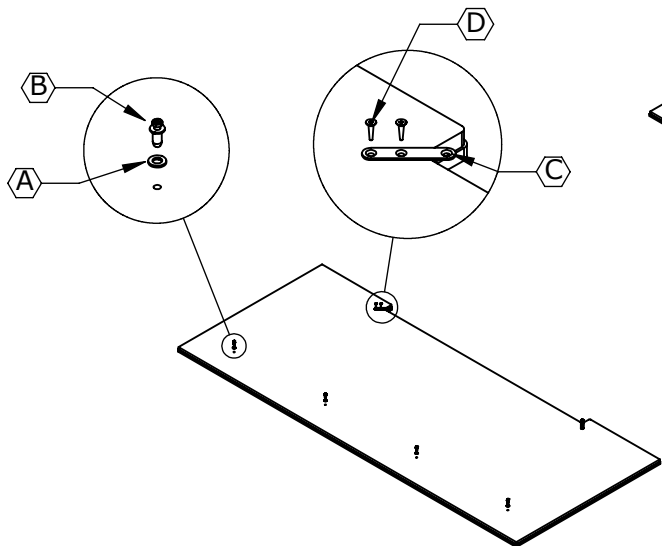
Mute floor X2

M476-1

11

- A** ◆ Bricka 4 st. **B** † Kopplingskruv 4 st. **C** ☐ Metallbleck 2 st. **D** † STFX 3,0x15 6 st

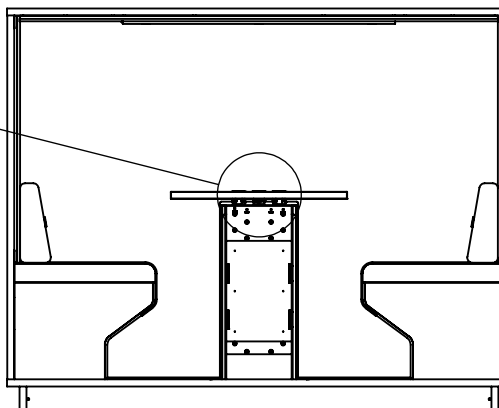
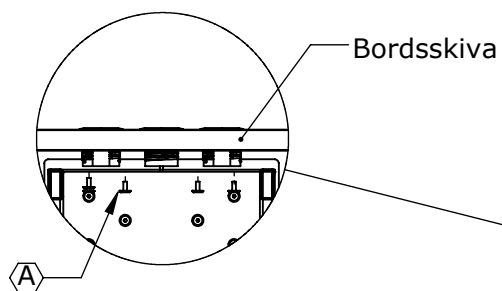
Montera bricka och kopplingskruv i taket, 4 st.
Placera metallblecken ca 45° i urtaget i taket och skruva fast med 2 st. skruv 3.0x15.
Skjut fast det klädda taket i stommens tak och skruva fast den tredje skruven genom metallblecket upp i taket på stommen.



12

- A** † P6S M6x15 8st

Skruva fast bordsskivan i bordsbeslaget.



Mute floor X2

M476-1

13

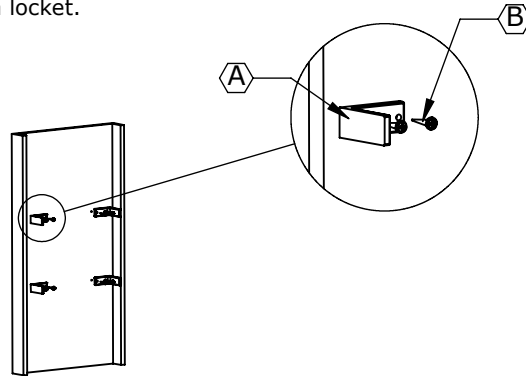


Monteringsbeslag hane 4 st.



Skruv STRX 4,0x15 8 st.

Montera monteringsbeslag hane på locket.



14



STFX 4,5x35 4 st



STFX 3,5x15 3 st

Tejpa golvet och lägg mattan på plats.

Montera eluttagen i skivan. Lås fast med låsmuttern under bordet. Koppla i nätkabeln via hålet i botten.

Skruva fast clipsen i listen med STFX 3,5x15. Clips följer med i belysningspaketet.
Skruva fast listen i taket med STFX 4,5x35. Klicka fast belysningslistan i clipsen.

Tryck till sist fast locket på bordsbeslaget.

