

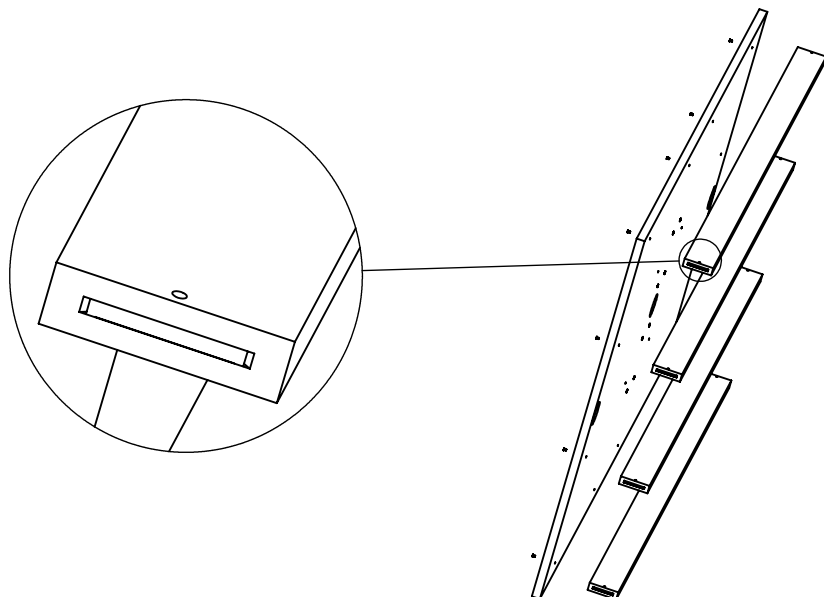
MUTE FLOOR X4

M480-1

1

Confirmatskruv 16st

Ställ botten på kant. Montera fast sargarna med confirmatskruven.
OBS!Hålen ska vara på utsidan på de yttre sargarna.



2



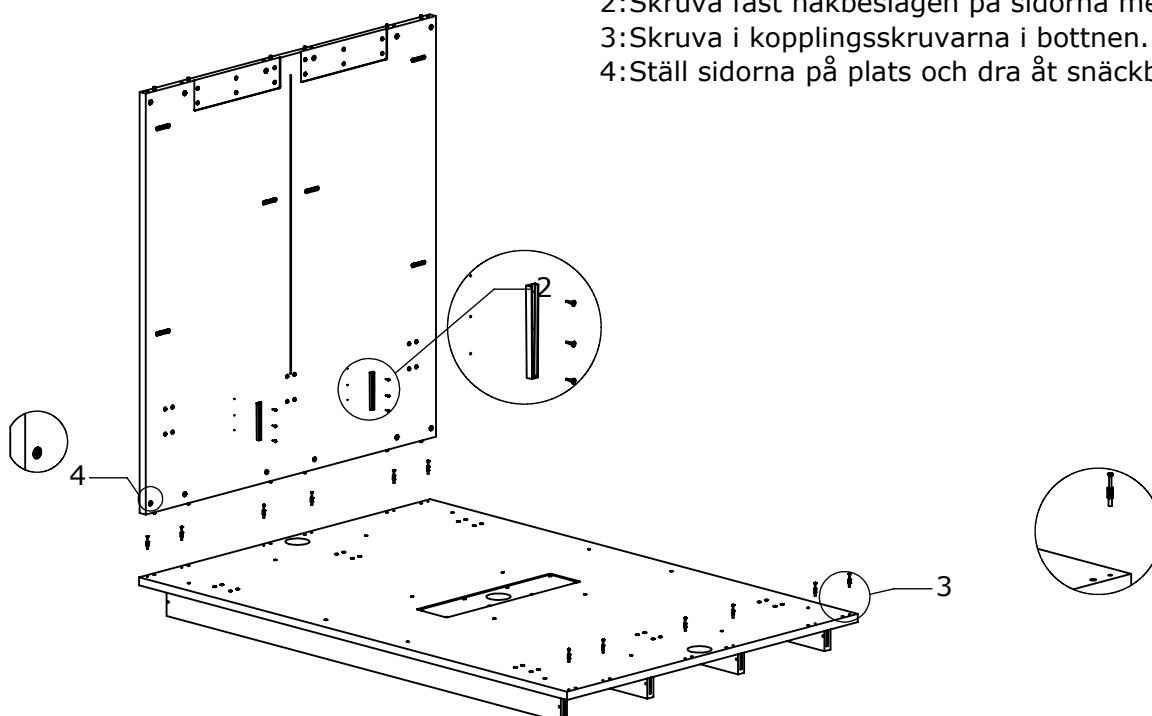
Hakbeslag 4st



Kopplingskruv 12st

STFX 3,5x25 12st

- 1: Ställ botten på plats.
- 2: Skruva fast hakbeslagen på sidorna med STFX 3,5x25.
- 3: Skruva i kopplingskruvarna i botten.
- 4: Ställ sidorna på plats och dra åt snäckbeslagen.



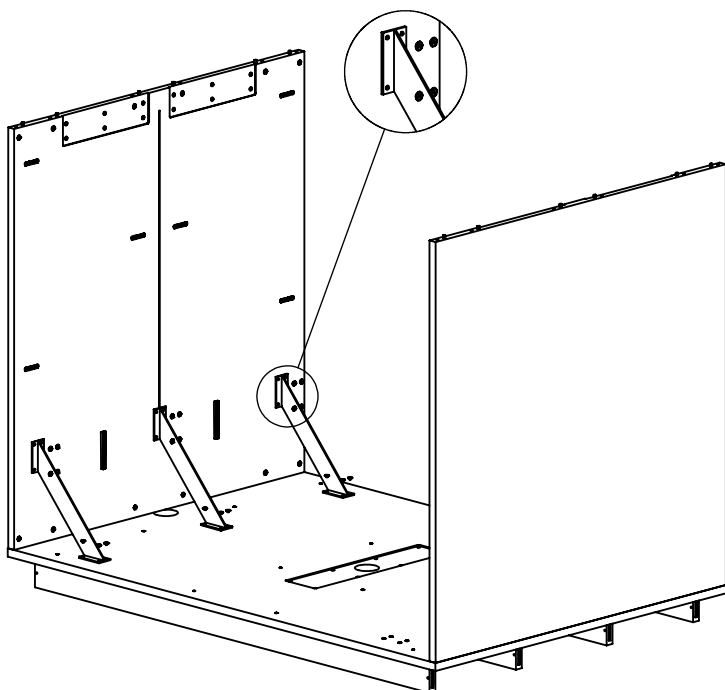
MUTE FLOOR X4

M480-1

3

▣ P6S M6x15 48st

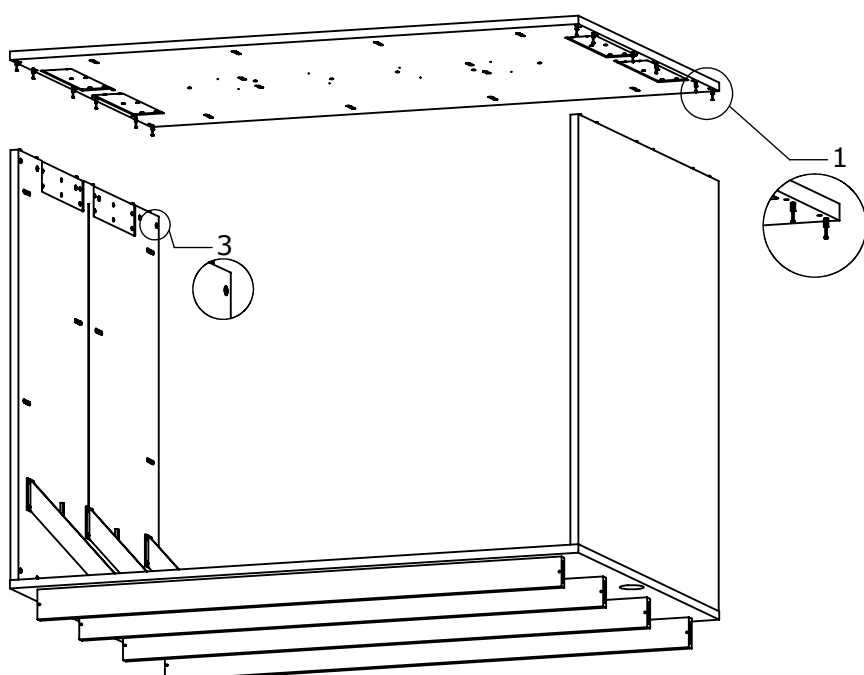
Sätt beslagen på plats.
Fäst skruvarna i både botten och sida.
Skruva åt.



4

▣ Kopplingsskruv 12st

1: Skruva fast kopplingsbeslagen i skivan.
2: Läg skivan på plats.
3: Skruva åt snäckbeslagen.



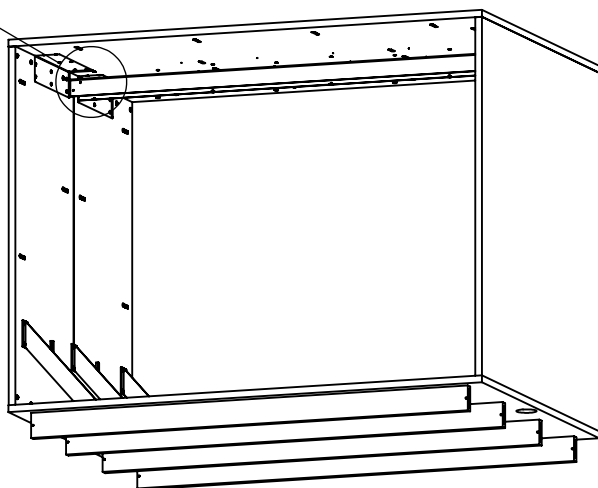
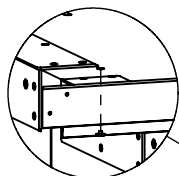
MUTE FLOOR X4

M480-1

5

▬ P6S M6x15 8st

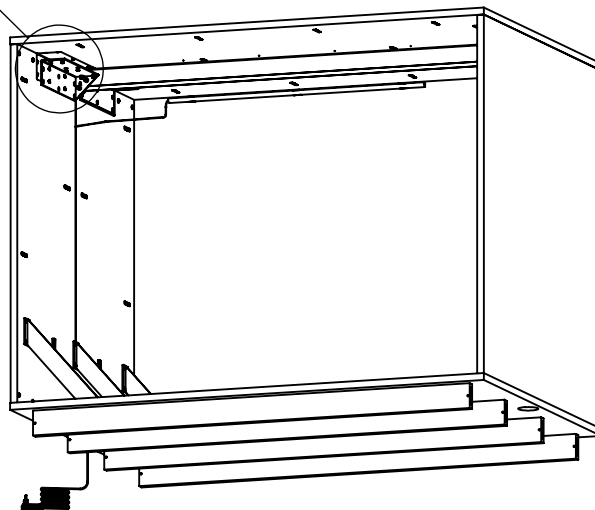
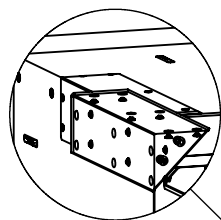
Passa in balken mot skivan.
Fäst skruvarna.
Skruva åt.



6

┆ F6S M6x16 56st

Passa in beslag mot sida, skiva och balk.
Fäst skruvarna, skruva åt.
Tryck in belysningskabeln i spåret i sidan,
ca 45cm ska vara utanför spåret upp mot taket.
Koppla ihop sladd och trafo.



MUTE FLOOR X4

M480-1

7

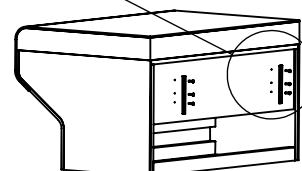
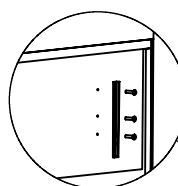
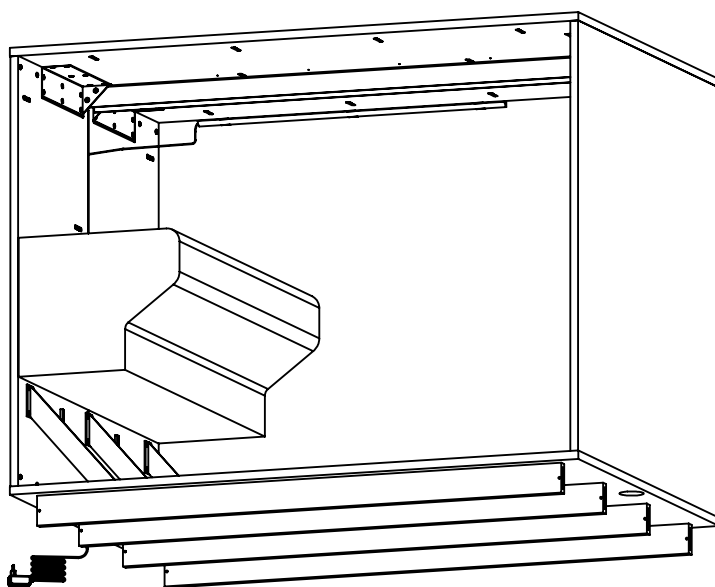


Hakbeslag 4st



F6S M4x20 12st

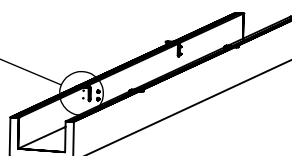
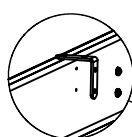
Skruva fast hakbeslagen på sitsen med F6S M4x20.
 Dra belysningskabeln centrerat på sidan så den hamnar bakom sitsen.
 Häng på sitsarna på sidorna.



8

• STRX 3,5x12 8st.

Skruva fast vinklarna i den tygklädda balken med STRX 3,5x12.
 Markeringshål finns på balkens insida.



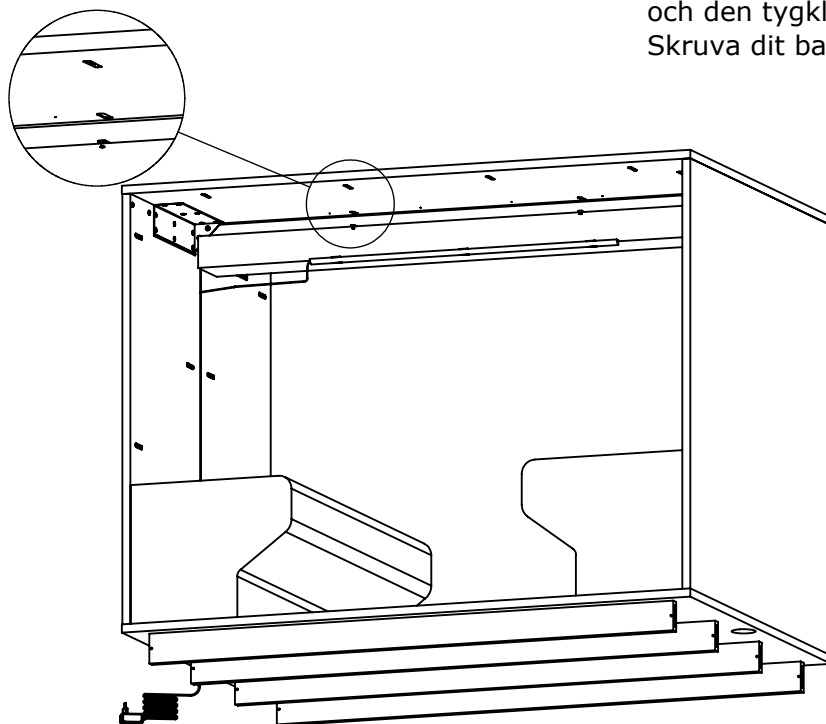
MUTE FLOOR X4

M480-1

9

† STFX 3,5x15 4st

Placera in den tygklädda balken så vinklarna hamnar i urfräsningarna i skivan. Trä sladden mellan taket och den tygklädda balken. Skruva dit balken med STFX 3,5x15.

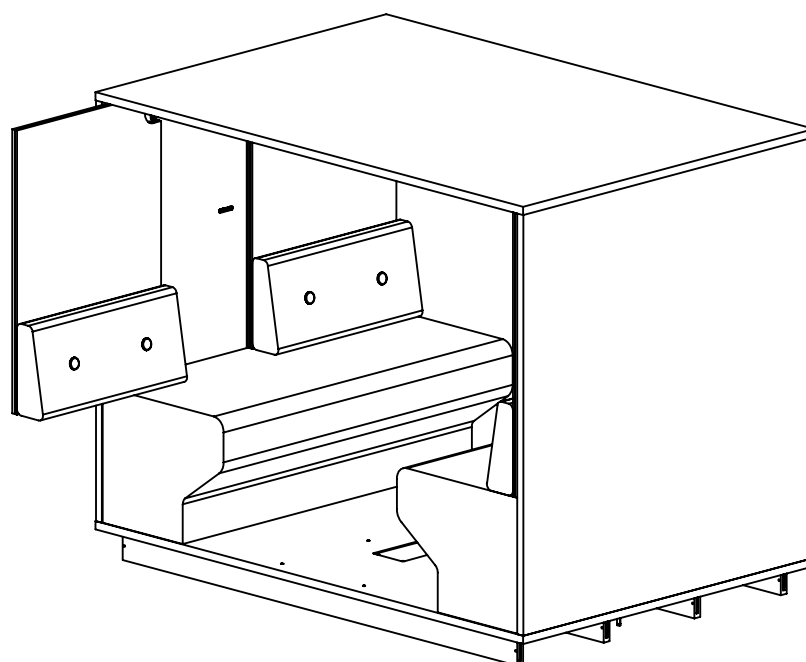
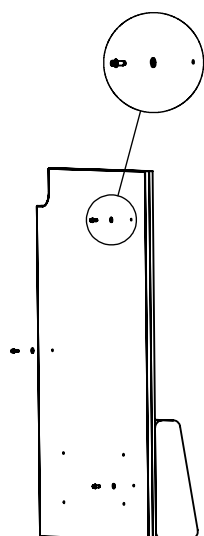


10

† Kopplingskruv 12st

⊕ Bricka 12st

Montera bricka och kopplingskruv på de tygklädda sidorna, 3 x bricka och skruv per sida. Skjut sedan in sidorna i stommen.



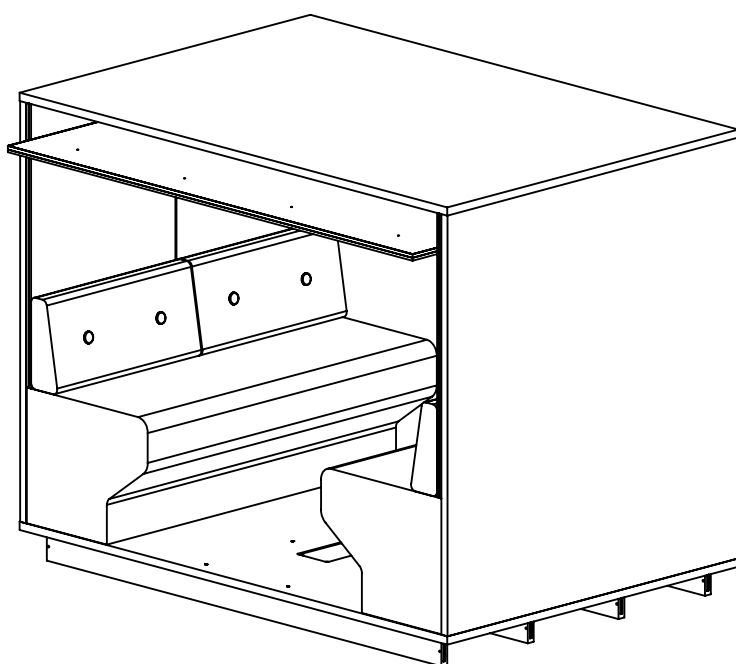
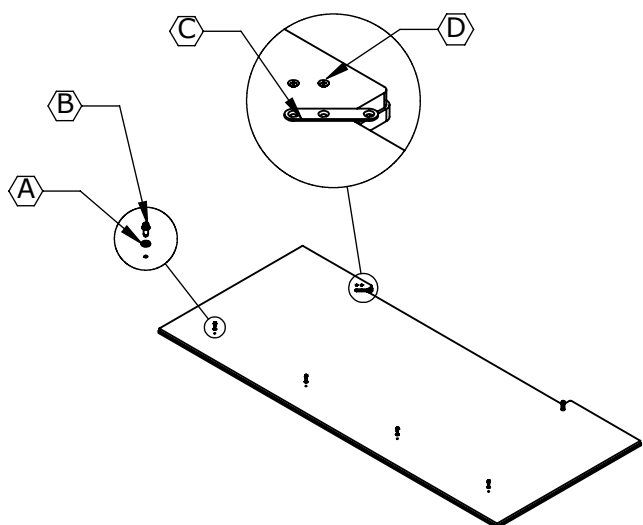
MUTE FLOOR X4

M480-1

11

(A) ⊕ Bricka 4 st. (B) † Kopplingskrav 4 st. (C) ⇐ Metallbleck 2 st. (D) † STFX 3,0x15 6 st

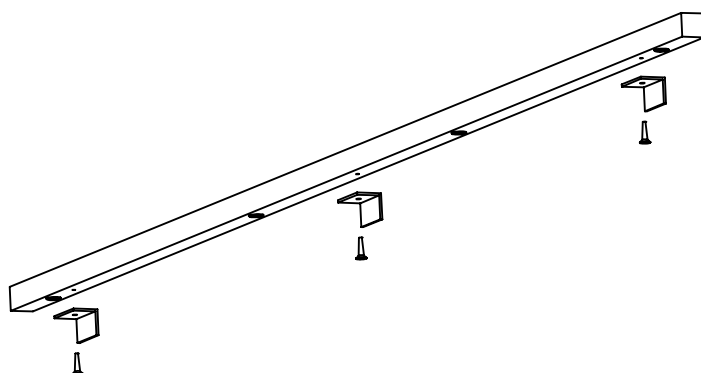
Montera bricka och kopplingskrav i det tygklädda taket, 4 st.
Placera metallblecken ca 45° i urtaget i det tygklädda taket och skruva fast med 2 st. skruv 3.0x15.
Skjut fast det tygklädda taket i stommens tak och skruva fast den tredje skruven genom metallblecket upp i taket på stommen.



12

† STFX 3,5x15 6 st

Skruva fast clipsen i listen.
Clips följer med i belysningspaketet.



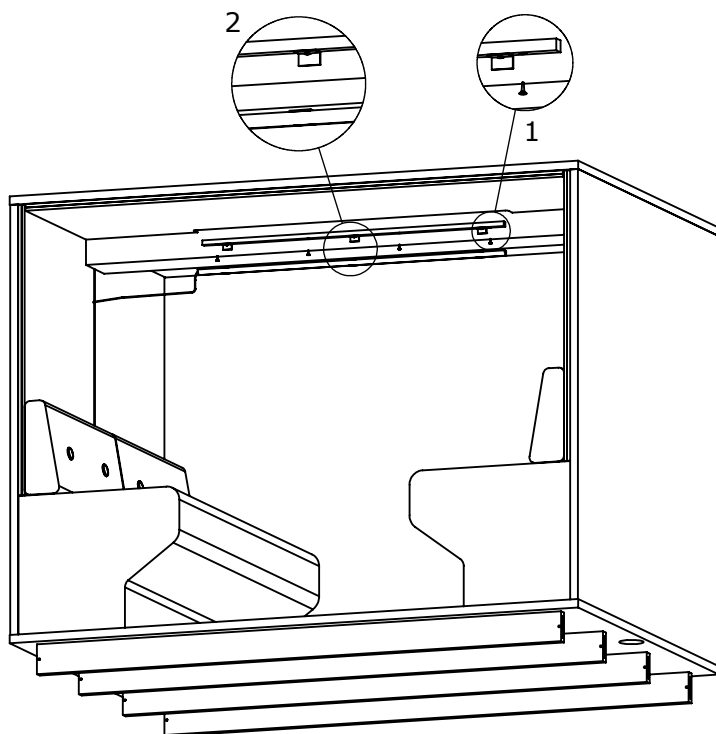
MUTE FLOOR X4

M480-1

13

┆ STFX 4,5x35 8 st

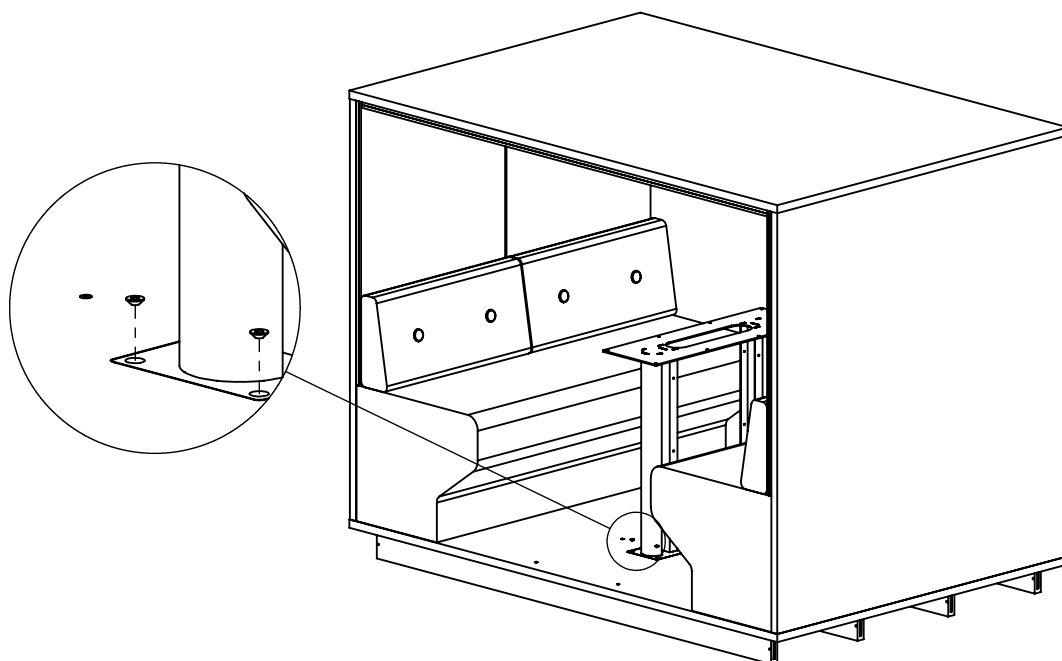
1: Skruva fast listen i taket med STFX 4,5x35.
2: Klicka fast belysningslisten i clipsen.



14

┆ F6S M6x30 8st

Placera bordsstativet i urfräsningen.
Skruva fast med F6S M6x30.

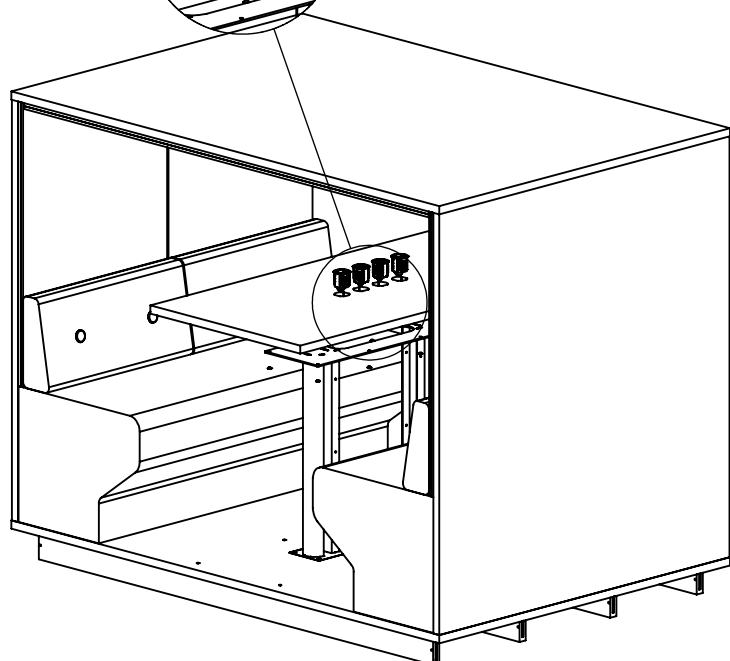
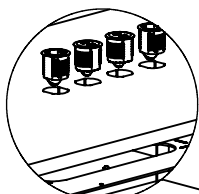


MUTE FLOOR X4

M480-1

15

 F6S M6x16 8st




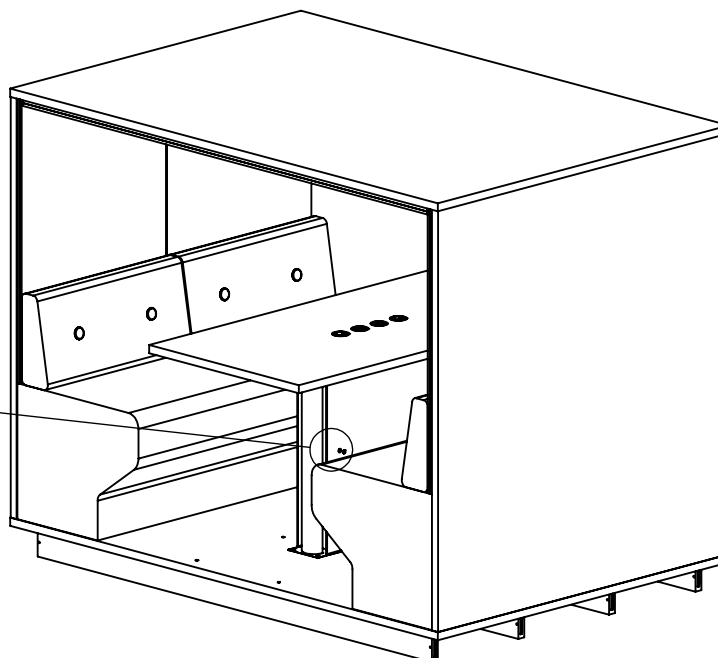
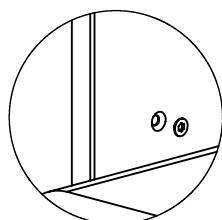
Montera eluttagen i skivan.
Skruva fast bordsskivan i stativet med
F6S M6x16.

Instruktion för EI

1. Sätt ner eluttagen i hålen. Lås fast med låsmuttern under bordet.
2. Koppla i nätkabeln via hålet i botten.

16

 F6S M6x16 8st



Skruva fast täcksidorna på bordsstativet.

MUTE FLOOR X4

M480-1

17

Montera sidsargarna på sockeln och dra åt kopplingsbeslagen med insexnyckel.

Tejpa bordsstativet och klistra dit mattan.
Tejpa golvet och lägg mattan på plats.

