

MONTERINGSBESKRIVNING

MUTE
Fåtölj / soffa. *Easy chair/ sofa.*

M440-1

**HÖR
R
EDS**
1936



Kopplingskruv
Coupling screw

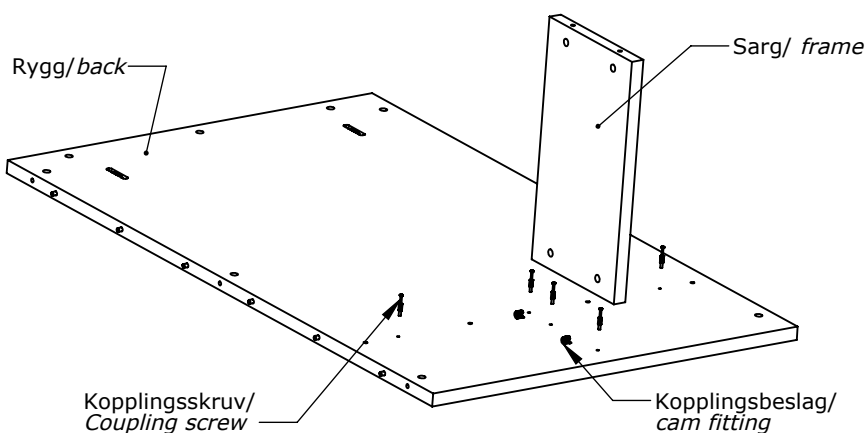


Kopplingsbeslag
Cam fitting

1

Placera ryggen på t.ex. en Europall.
OBS! Lägga något under ryggen för att skydda ytan.
Skruva i kopplingskruvarna.
Sätt sargen på plats, stoppa i kopplingsbeslagen och vrid fast.

*Place the back on eg. a Euro pallet.
NOTE! Place something under the back to protect the surface.
Screw in the coupling screws. Put the frame in place, insert the cam fittings and tighten.*



Kopplingskruv
Coupling screw

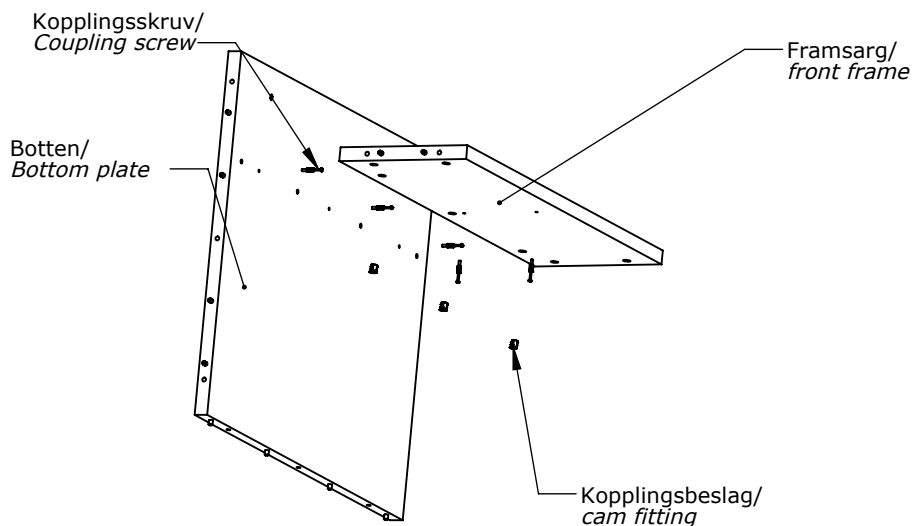


Kopplingsbeslag
Cam fitting

2

Skruva fast kopplingskruvarna.
Sätt framsargen på plats, stoppa i kopplingsbeslagen
och vrid fast.

*Screw in the coupling screws. Insert the cam fittings in to
the front frame and attach the frame to the bottom plate.
Tighten the cam fittings.*



MONTERINGSBESKRIVNING

MUTE
Fåtölj / soffa. *Easy chair/ sofa.*

M440-1

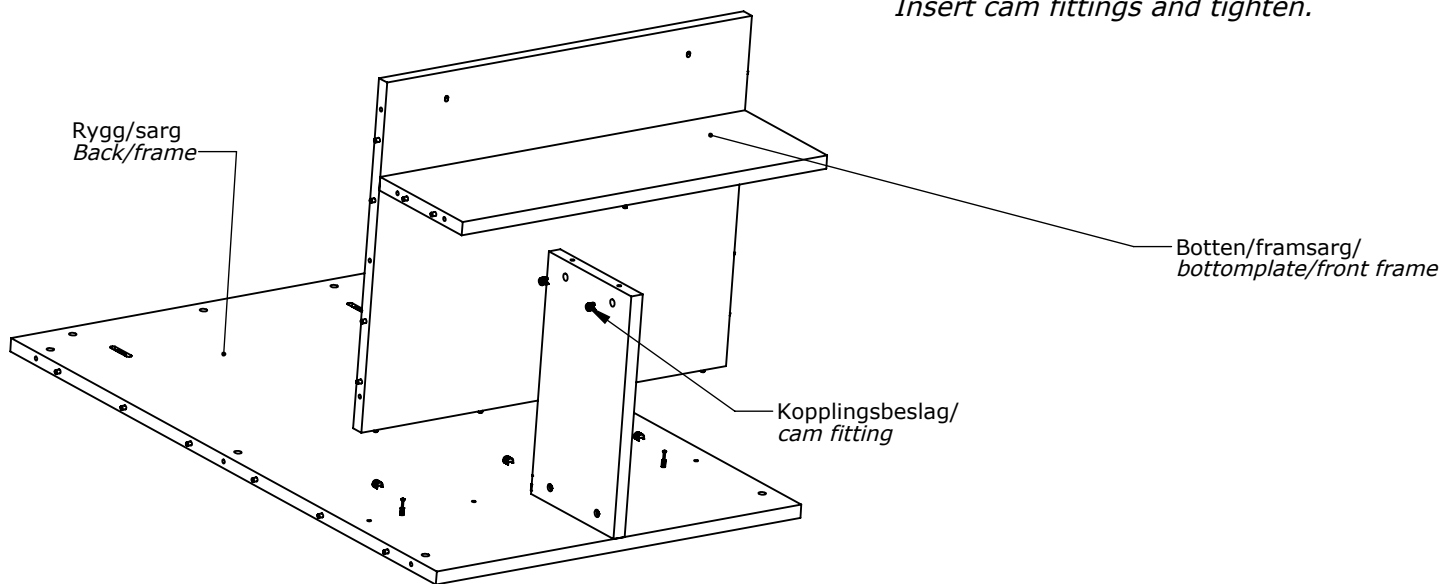


Kopplingsbeslag
Cam fitting

3

Sätt botten/framsarg på plats.
Stoppa i kopplingsbeslagen och vrid fast.

*Put bottom plate/front frame in place.
Insert cam fittings and tighten.*



Kopplingsskruv
Coupling screw

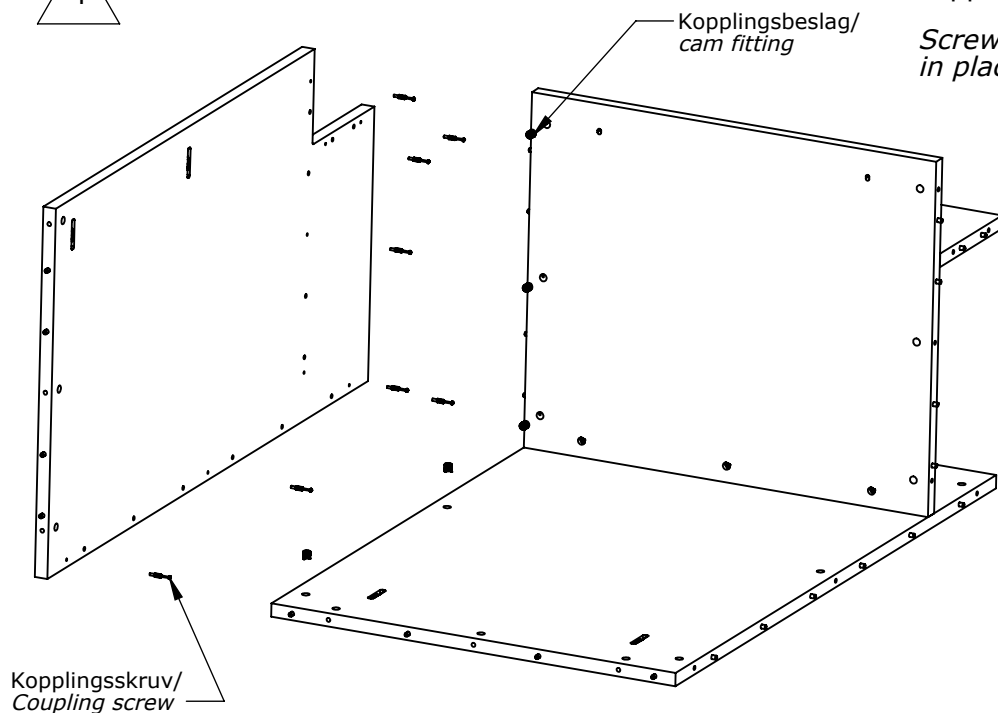


Kopplingsbeslag
Cam fitting

4

Skruva fast kopplingskruvarna.
Sätt sidan på plats, stoppa i
kopplingsbeslagen och vrid fast.

*Screw in the coupling screws. Put the side
in place, insert the cam fittings and tighten.*



MUTE
Fåtölj / soffa. *Easy chair/ sofa.*

M440-1

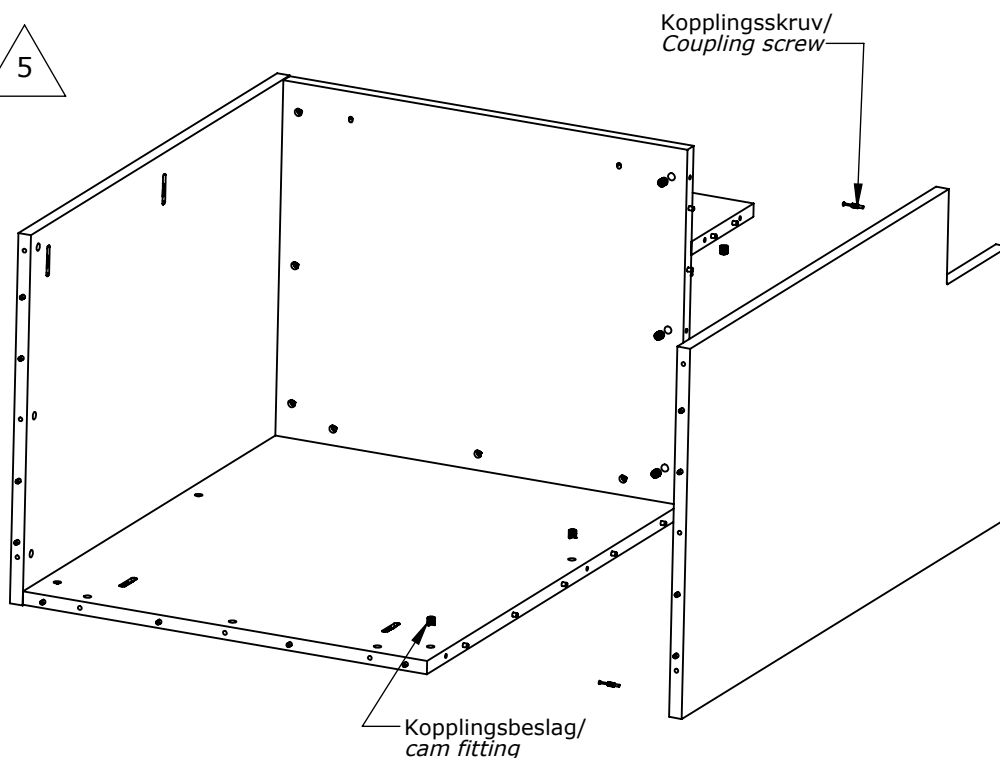


Kopplingskrav
Coupling screw



Kopplingsbeslag
Cam fitting

5



Upprepa steg 4.

Repeat step 4.

Utan tak, hoppa till steg 8 / Without roof go to step 8.

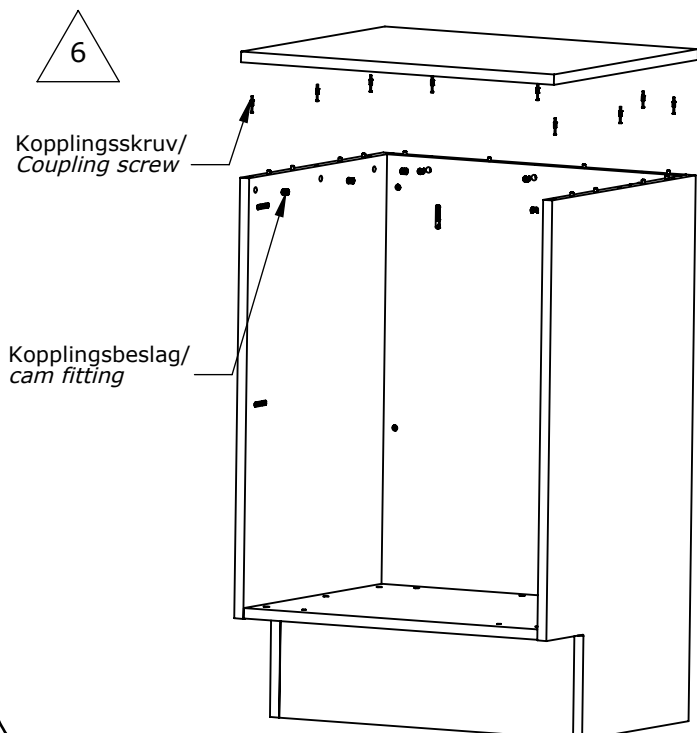


Kopplingskrav
Coupling screw



Kopplingsbeslag
Cam fitting

6



Skruva fast kopplingskruvarna, Stoppa i kopplingsbeslagen, sätt taket på plats och vrid fast.

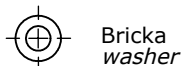
Screw in the coupling screws. Insert the cam fittings, put the roof in place and tighten the cam fittings.

MONTERINGSBESKRIVNING

MUTE
Fåtölj / soffa. *Easy chair/ sofa.*

M440-1

HÖRREDS
1936



Bricka
washer

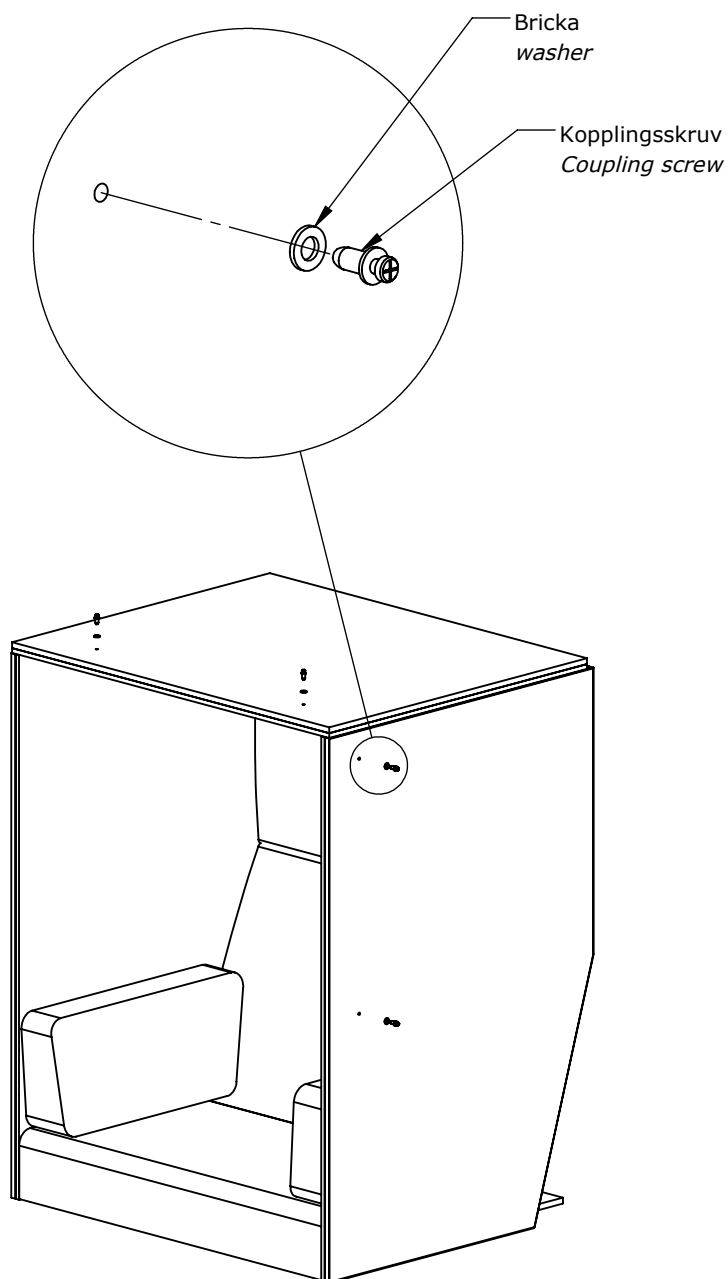


Kopplingskruv
Coupling screw

7

Skruva i kopplingskruvarna i sidor, nackstöd och tak.
Beroende på tygets tjocklek kan man behöva backa skruven lite.

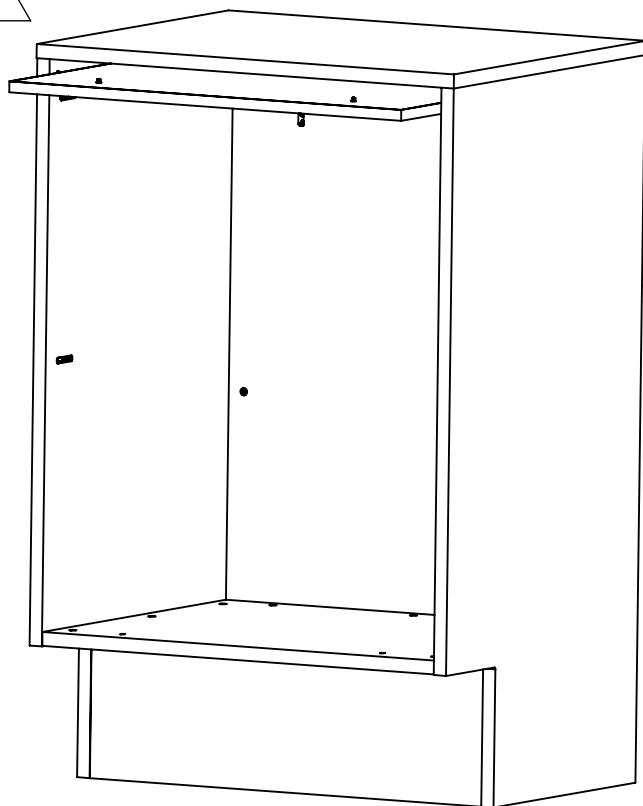
*Screw in coupling screws to sides, headrest and roof.
Depending of the thickness of fabric, it might be necessary to
turn the screw back a bit.*



MUTE
Fåtölj / soffa. *Easy chair/ sofa.*

M440-1

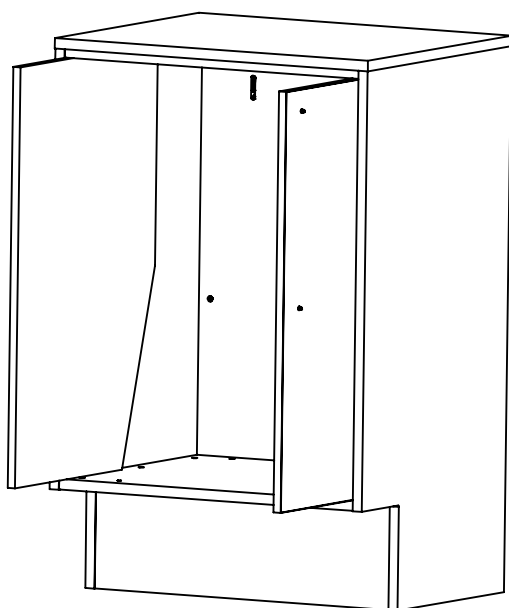
8



Skjut in innertaket tills det sitter fast.

Slide the upholstered roof on to the roof of the frame until it's locked.

9



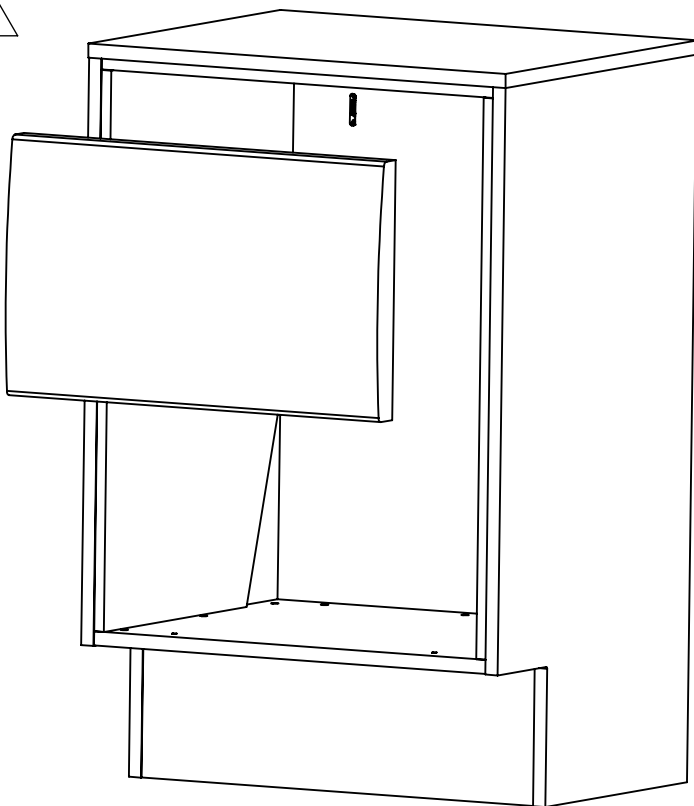
Skjut in innersidorna tills det sitter fast.

Slide the upholstered sides on to the sides of the frame until they are locked.

MUTE
Fåtölj / soffa. *Easy chair/ sofa.*

M440-1

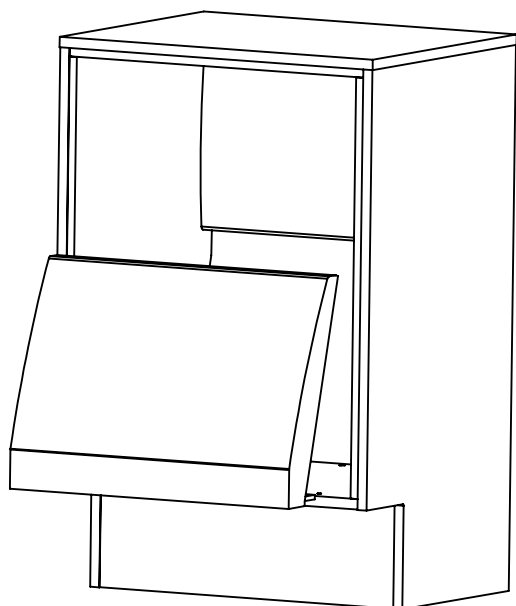
10



Sätt in nackstödet
och skjut upp det på plats.

*Insert the headrest and push it up
into place.*

11



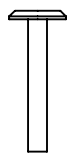
Skjut in ryggstödet.

Push in the backrest.

MONTERINGSBESKRIVNING

MUTE
Fåtölj / soffa. *Easy chair/ sofa.*

M440-1

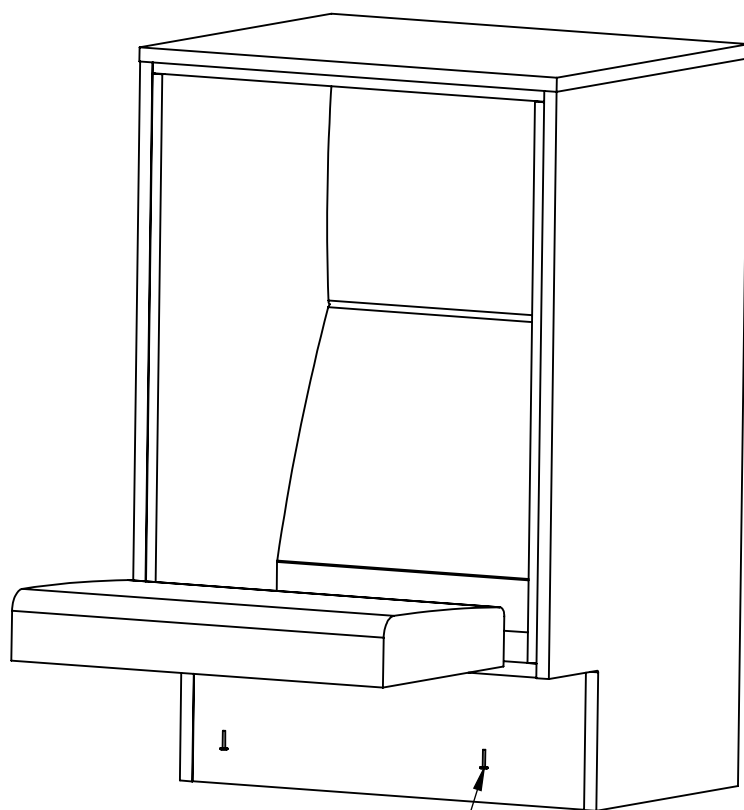


P6S M6x35



Sätt sitsen på plats, lås fast med skruvarna.

Put the seat in place and lock it with the screws.



P6S M6x35