
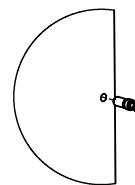
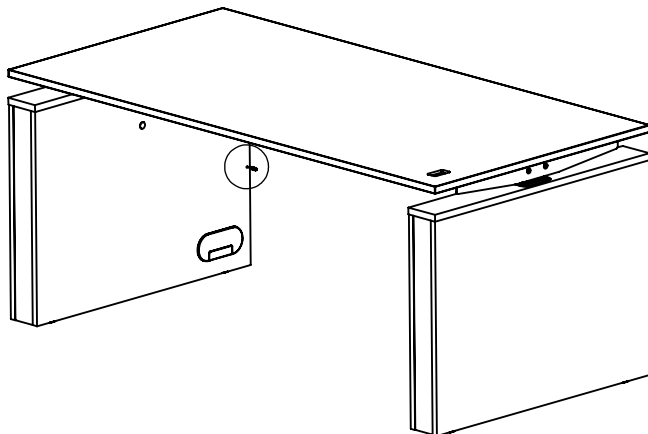


Nomono frontpanel / front panel.

M449-1

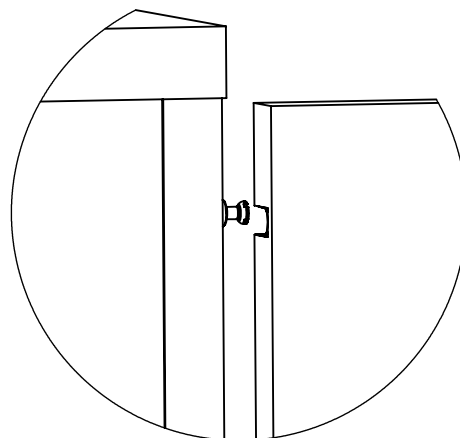
1

 Systemskruv, 4st



Plocka bort de fyra täckhattarna på benboxarna och skruva dit systemskruvarna.
Remove the cover caps from the boxes and attach the screws.

2



Skjut på frontpanelen på systemskruvarna och lås beslaget.
Om kabelränna ska monteras på frontpanelen vänds frontpanelen med hålen uppåt.
Slide the front panel on to the screws and tighten the fittings. If cable tray is to be mounted on the front panel, turn the front panel with the holes upwards.