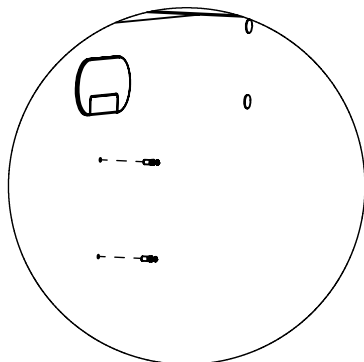



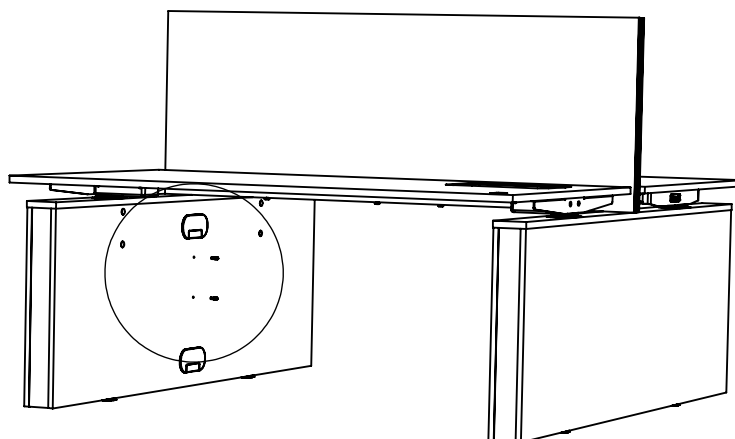
Nomono mittpanel

M450-1

1

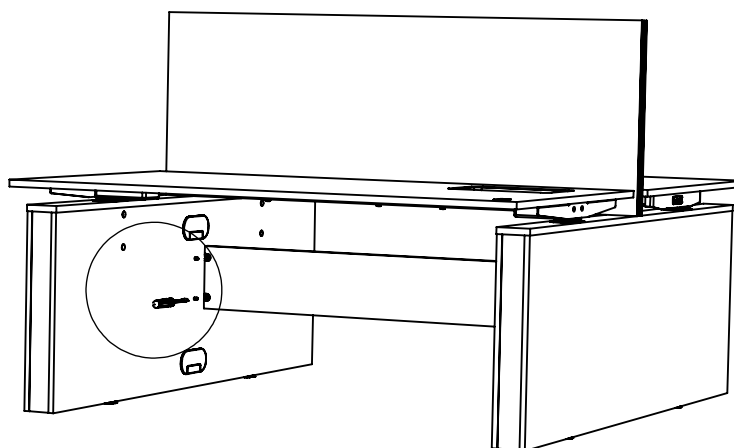
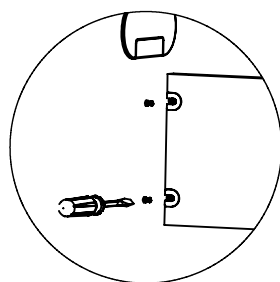


 Systemskruv, 4st



Ta bort täckhattarna ur hålen under kabelgenomföringen på benboxarna och sätt i systemskruvarna.
Remove cover caps from the holes under cable entry on the boxes and attach the screws.

2



Skjut på panelen på skruvarna och skruva åt beslagen.
Slide the panel in place and tighten the screws in the fittings.