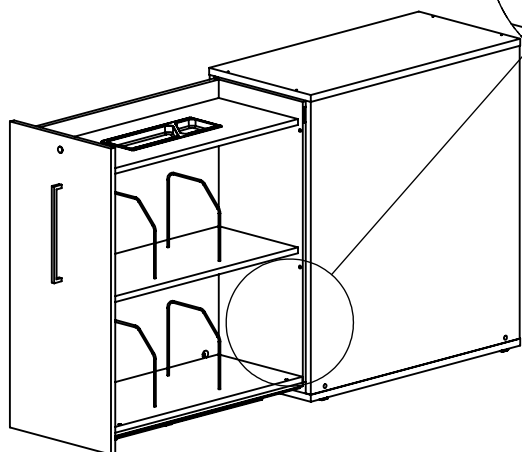


UTDRAGSFÖRVARING SIGLO/VX BYTA PLACERING PÅ RYGGEN

M475-1

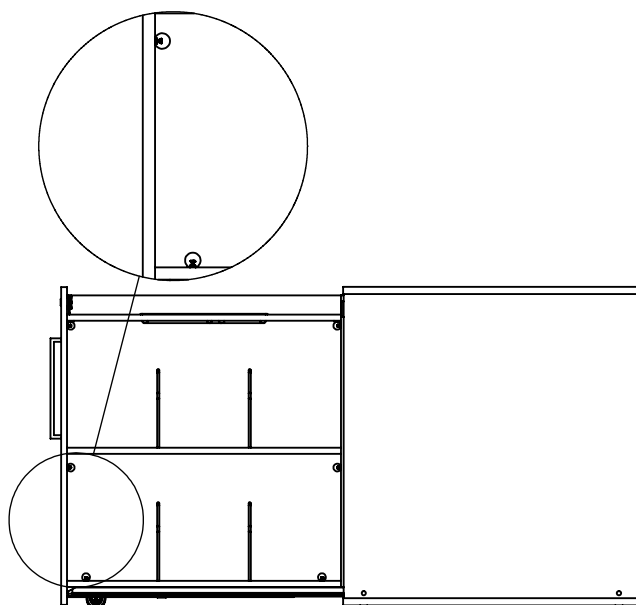
1



Ta bort täckpluggarna, 6st.

Remove the screw covers, 6pcs.

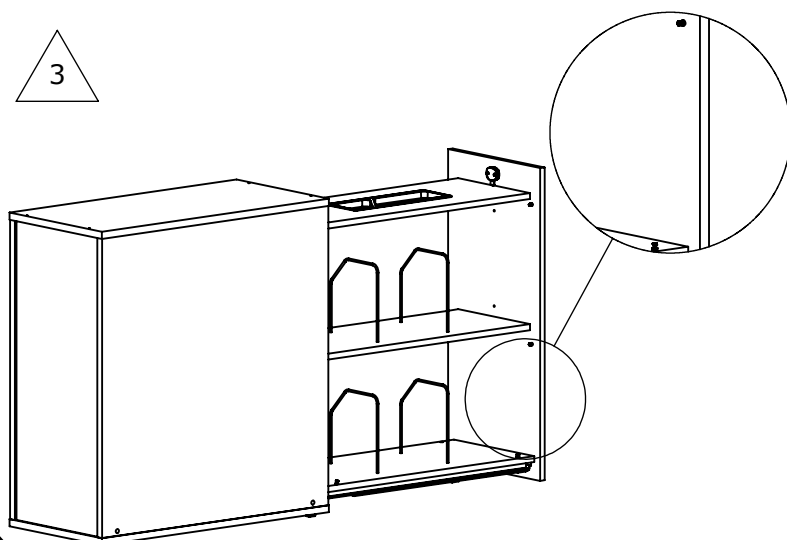
2



Lösa snäckbeslagen, 6st, och ta bort ryggen.

Loosen the shell fittings, 6pcs, and remove the back.

3



Skruva ur skruvarna, skruva i dem på andra sidan. Sätt in ryggen och skruva åt snäckbeslagen. Sätt i täckpluggarna.

Unscrew the screws, fasten them on the opposite side. Place the back and tighten the shell fittings. Attach the screw covers.