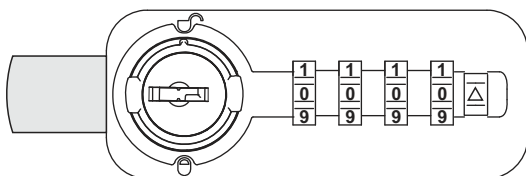
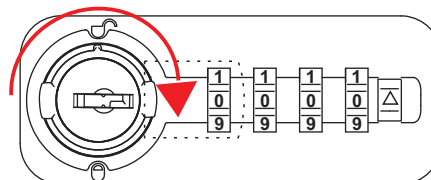


Open the lock
Das Schloss öffnen

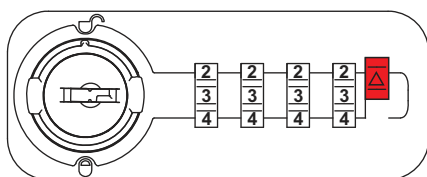


1. Use default code 0000 or response code.
1. Werkscode 0000 oder den eingestellten Code wählen.

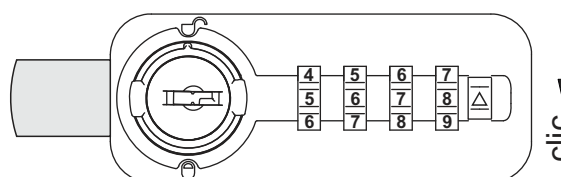


2. Open the lock. Code dials turn automatically back to 0000.
2. Schloss öffnen. Die Zahlenräder stellen sich auf 0000 zurück. Verwischtechnik.

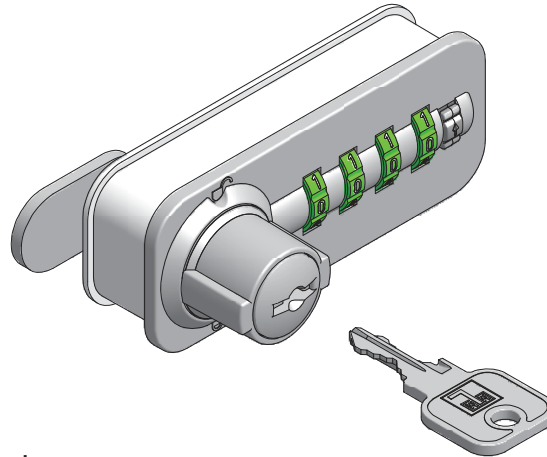
Change Code
Code ändern



1. Enter default code 0000 or response code.
2. Switch up button.
1. Werkscode 0000 oder den eingestellten Code wählen.
2. Schalter betätigen.

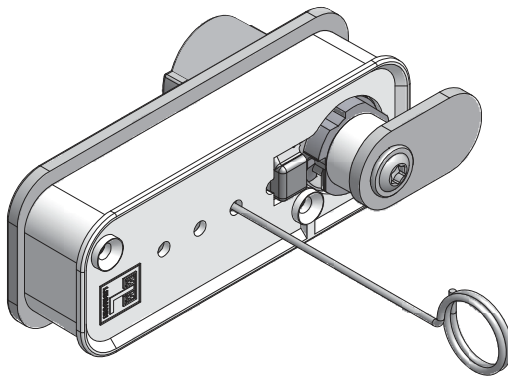


3. Enter new code.
4. Reset switch. New code is set.
3. Neuen Code einstellen.
4. Schalter zurückstellen. Code ist gespeichert.

**Emergency opening
 Notöffnung.**


1. Turn master key 180°.
2. Lock is open.

1. Hauptschlüssel 180° drehen.
2. Schloss ist offen.

**Code finding
 Codefindung**


1. Insert codefinder into hole at rear of lock.
2. Code is found when codefinder locates the deepest slot.
3. Repeat process for all four holes.

1. Demontagestift rückwärtig in das Schloss eintauchen.
2. Durch Drehen des Zahlenrades die jeweils tiefste Eintauchposition des Demontagestiftes ermitteln (4x).
3. Der Code ist ertastet.