

MONTERINGSBESKRIVNING ASSEMBLY INSTRUCTION

Nomono konferensbord

M459-1

**HORR
EDS**
1936

Vid montering rekommenderas att vara två personer.
2 persons recommended for assembly

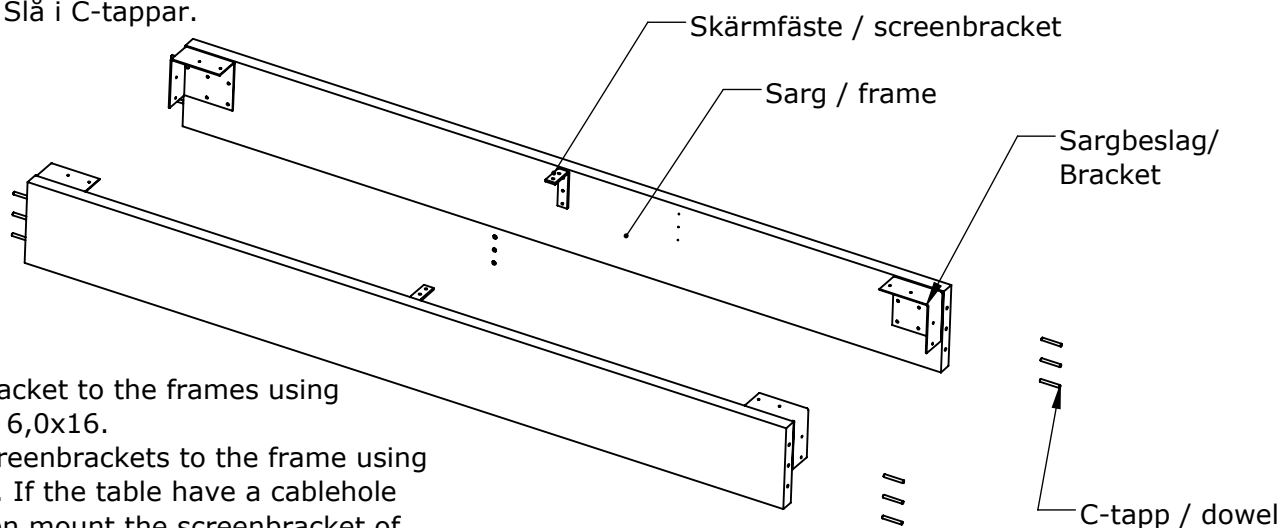
1

Systemskruv 6,0x16 16 st.

STFX 5,0x25 6 st.

C-tapp 12 st.

Montera sargbeslagen i sargarna enligt bilden med systemskruvar 6,0x16
Montera skärmbeslagen i sargarna enligt bilden med träskruven 5,0x25. Har bordet centrerad kabelgenomföring monteras skärmbeslagen förskjutna åt sidan.
Slå i C-tappar.



Mount the bracket to the frames using Systemskruv 6,0x16.
Mount the screenbrackets to the frame using STFX 5,0x25. If the table have a cablehole centered, then mount the screenbracket of centre. Insert the dowels to the side of the frames

2

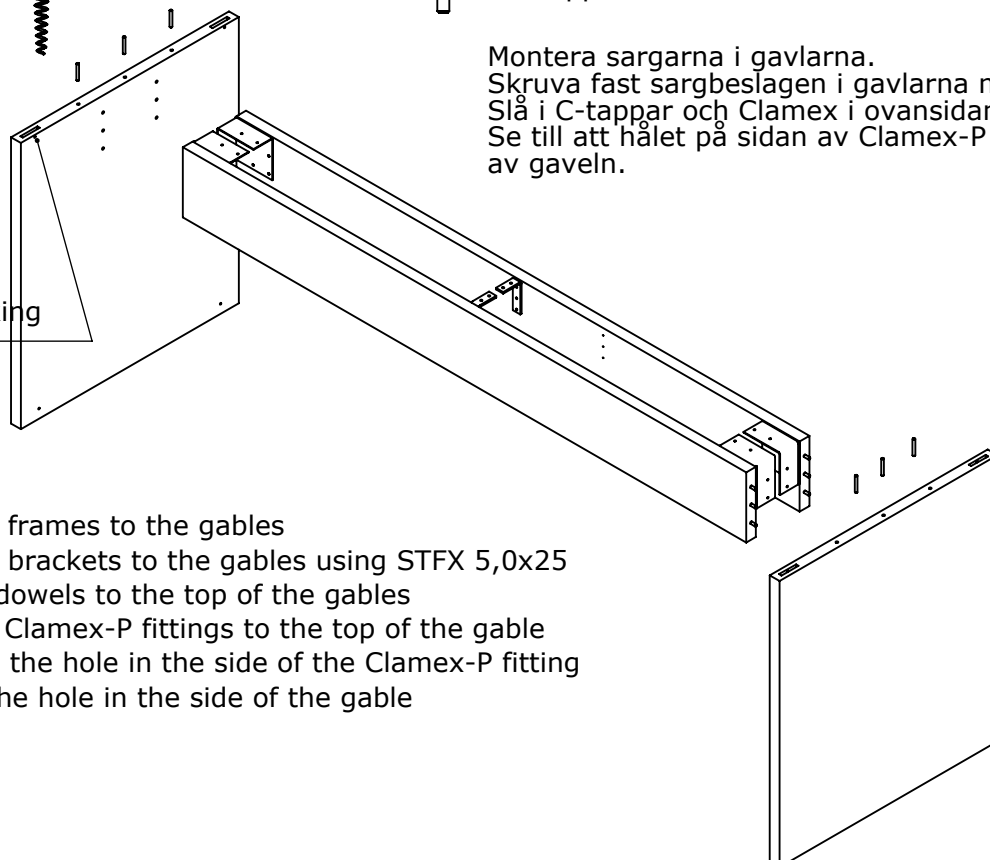
STFX 5,0x25 8 st.

C-tapp 6 st.

Clamex 4 st.

Montera sargarna i gavlarna.
Skruva fast sargbeslagen i gavlarna med STFX 5,0x25 skruv.
Slå i C-tappar och Clamex i ovansidan på gavlarna.
Se till att hålet på sidan av Clamex-P matchar hålet på sidan av gaveln.

Hole for locking
Clamex - P



Mount the frames to the gables
Mount the brackets to the gables using STFX 5,0x25
Insert the dowels to the top of the gables
Insert the Clamex-P fittings to the top of the gable
Make sure the hole in the side of the Clamex-P fitting matches the hole in the side of the gable

MONTERINGSBESKRIVNING ASSEMBLY INSTRUCTION

Nomono konferensbord

M459-1

**HORR
EDS**
1936

3

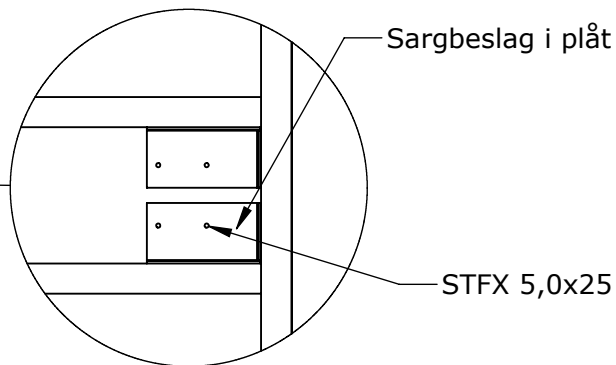
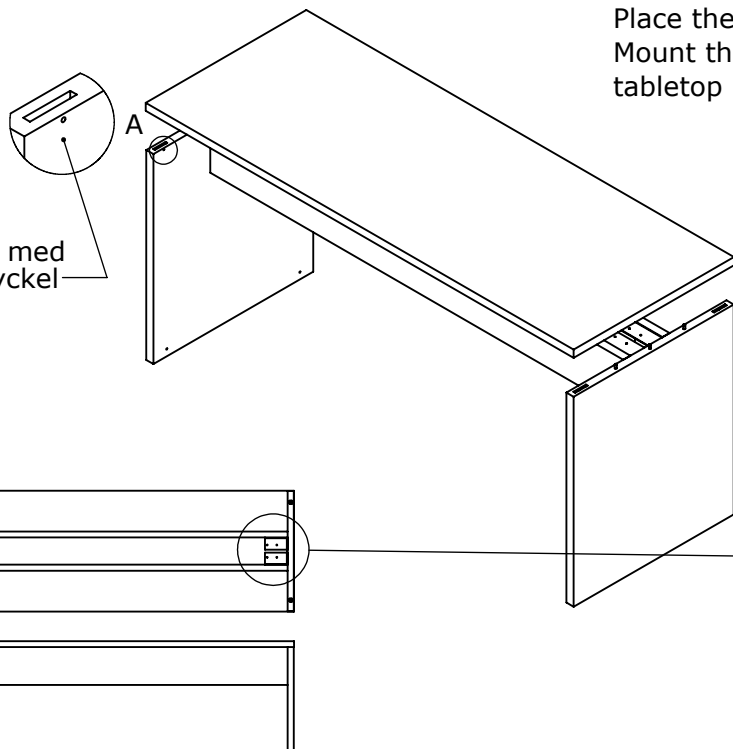


STFX 5,0x25 8 st.

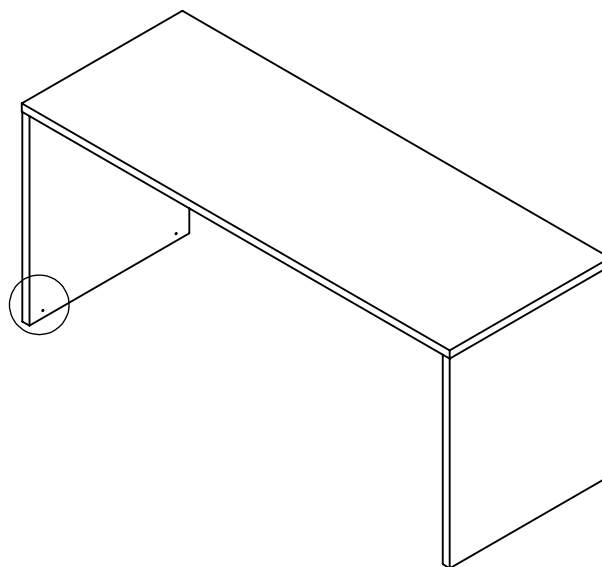
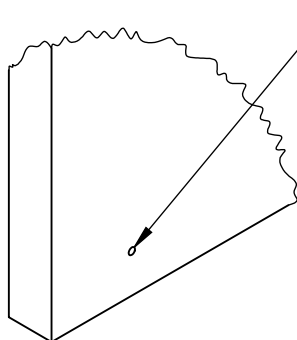
Lyft bordsskivan på plats och lås beslagen mellan bordsskiva och gavlar med insexnyckeln genom hålen på insidan av gavlarna.
Skruva fast sargbeslaget i skivan med STFX 5,0x25 skruv.

Place the tabletop and lock the Clamex-P fittings.
Mount the bracket and screen brackets to the tabletop using STFX 5,0x25

Skruva med
insexnyckel



De förmonterade ställfötterna justeras via dessa hål vid ojämnheter i underlaget.
Adjustable feet, can be adjusted through this hole.



Synliga skruv i sarg och gavel bör täckas med medföljande täckbrickor små klisterlappar.
Visible screws in the gable and end should be covered with the included cover washers
small adhesive patches.

2023-09-14