

1



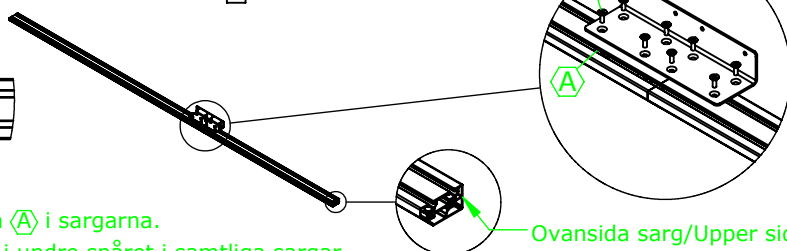
SE OBS! Steg 1 och 2 gäller endast vid delad sarg. Vid hela längder gå till steg. 3.

Lägg ut sargarna på golvet.
Förskjut skarvarna så att de ej hamnar parallellt.

EN Note! Step one and two only apply to the split frame. For single frame go to step three.
Place the frame on the floor.
Place joints so that they are not in parallel with each other

2

A T-skrivsmutter /T-nut **B** MF6S M6x12



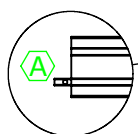
SE **Montera ihop sargarna**

Skjut in T-skrivsmuttrarna **A** i sargarna.
2 st. i övre spåret och 2 st. i undre spåret i samtliga sargar.
Skjut in muttrarna till skarven mellan sargarna och skruva fast vinkelbeslaget med skruv **B**, den böckade delen ska linjera med ovansidan av sargen.

EN Insert the T-nuts **A** in to the frame.
2 pc. on the upper rail and 2 pc. on the lower rail on all frames.
Slide the screw nut all the way to the joint and attach the bracket using screw **B**, the bent part should be in line with the upper side of the frame.

3

A T-skrivsmutter /T-nut



Ovansida/Upper side

Övre spår/Upper rail

Undre spår/Lower rail

Undersida/Lower side



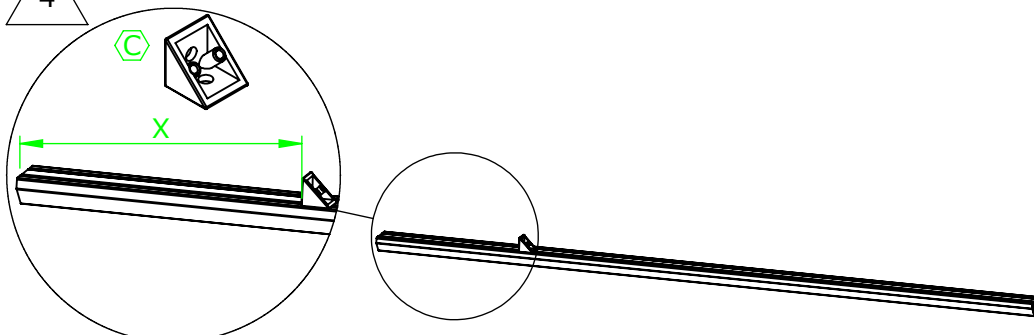
SE Skjut i en T-skrivsmutter **A** i sargens undre spår.

EN Insert a T- nut **A** in to the lower rail of the frame.

VX Projekt

M484-1

4



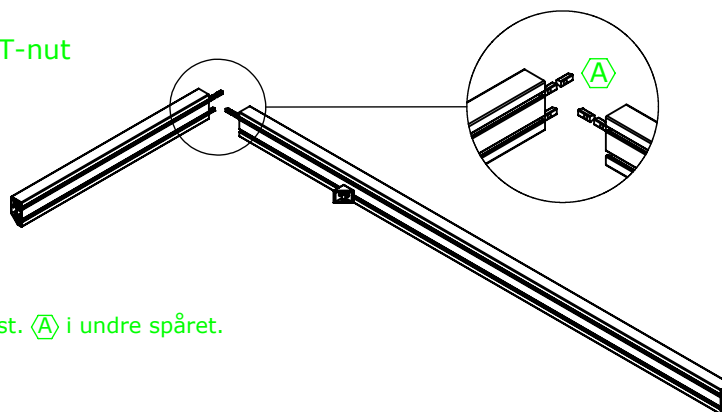
Length(table)	Length(frame)	X
2800	2200	190
3000	2400	290
3200	2600	340
3400	2800	390
3500	2900	390
3600	3000	390
3800	3200	390
4000	3400	390
4200	3600	440
4400	3800	440
4500	3900	490
4600	4000	540
4800	4200	540

SE **Montera vinkelfästet**
Placera ut vinkelfästet på sargen, se mått enligt tabell.
Justera in T-skrusmuttern (från steg 3.) och skruva fast fästet med skruven.

EN **Installing the bracket.**
Place bracket on to the frame, see measurements on table.
Adjust the T-nut (From step 3) and attach bracket with the screw.

5

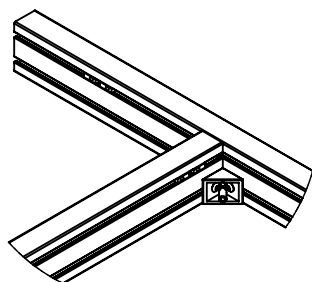
T-skrusmutter /T-nut



SE **Montera gavelsarg**
Skjut in T-skrusmuttrar
Gavelsarg: 2 st. i övre spåret, 1 st. i undre spåret.
Långsidesarg: 2 st. i övre spåret.

EN **Installing end frame.**
Insert a T- nut
Endframe: Upper rail: 2 pc. Lower rail: 1 pc. .
Long-side frame: Upper rail 2 pc. .

6

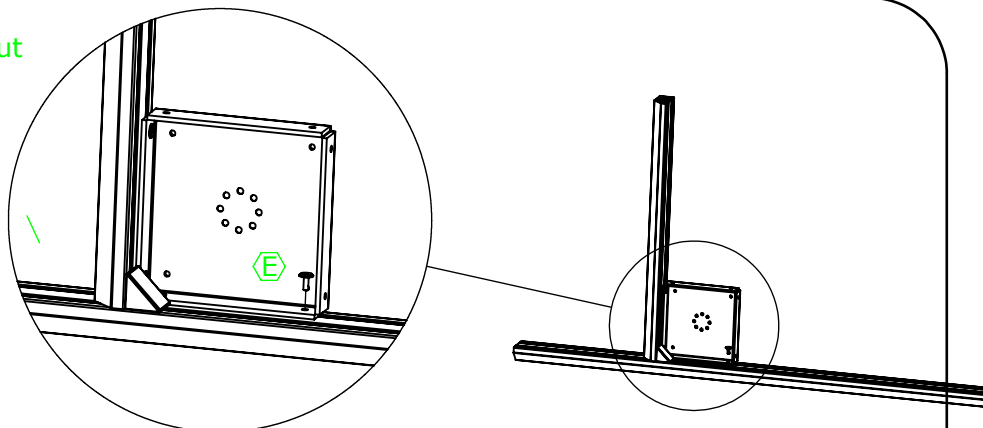
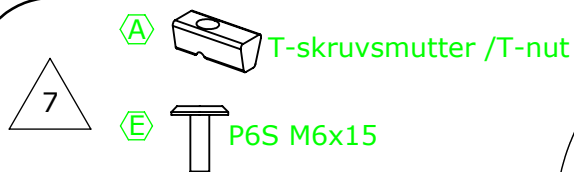


SE Justera in T-skrusmuttern och skruva fast gavelsargen i vinkelfästet.

EN Adjust the T- nut and attach the end frame to the bracket.

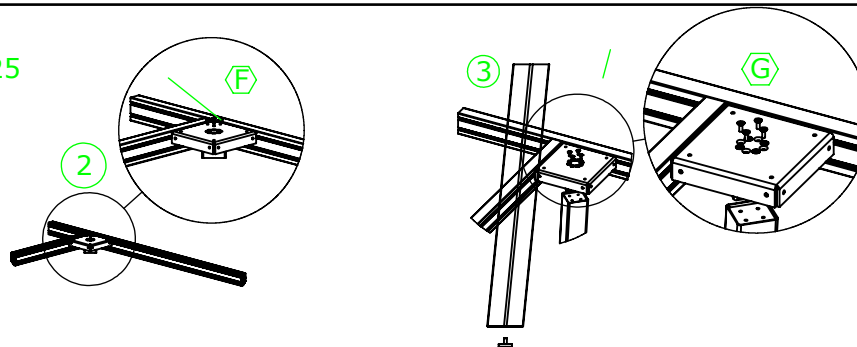
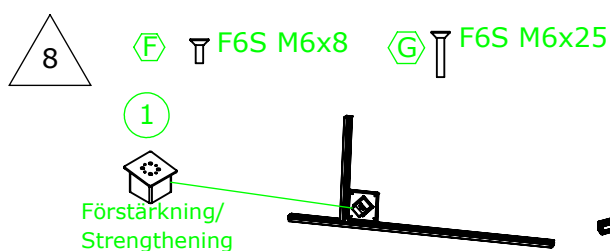
VX Projekt

M484-1



SE Placera metalllådan i hörnet mellan sargarna och justera in T-skruvsmuttrarna **A** centrerade under hålen i lådan. Skruva fast med skruv **E**.

EN Place metal plate in the corner of the frames and place T-nuts **A** centered below the holes of the plate. Attach with screw **E**



SE Montera ben-Trä

1. Skruva fast förstärkningen i lådan med skruv **F**. Den ska vara vinklad 45 grader utåt.
2. Skruva i ställfoten i benet.
3. Sätt i träbenet i förstärkningen och skruva fast detta med skruv **G**.

Montera ben-Metall

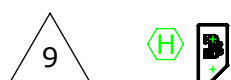
Skruva fast ställfoten i benet och montera fast benet i lådan med skruv **F**. Benet ska vara vinklad 45 grader utåt.

EN Assemble legs - Wood

1. Attach the reinforcement plate to the corner plate with screw **F**. It should be angled 45 degrees outward.
2. Attach adjustable foot to the wooden leg.
3. Place leg in reinforcement plate and attach with screw **G**

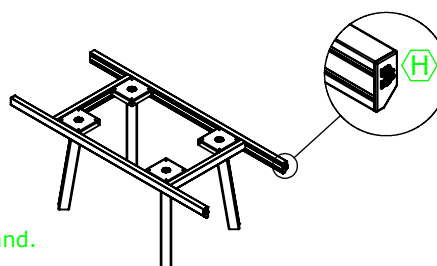
Assemble leg - Metal

Attach adjustable foot to the leg and attach leg with corner plate with screw **F**. The leg should be angled 45 degrees outward.



SE Upprepa steg 3-8 tills du har ett komplett stativ. Sätt dit ändavsluten **H**.

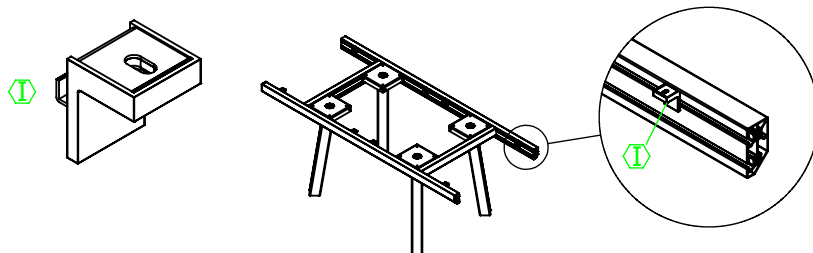
EN Repeat steps 3 through 8 until you have a complete stand. Attach ends **H**.



VX Projekt

M484-1

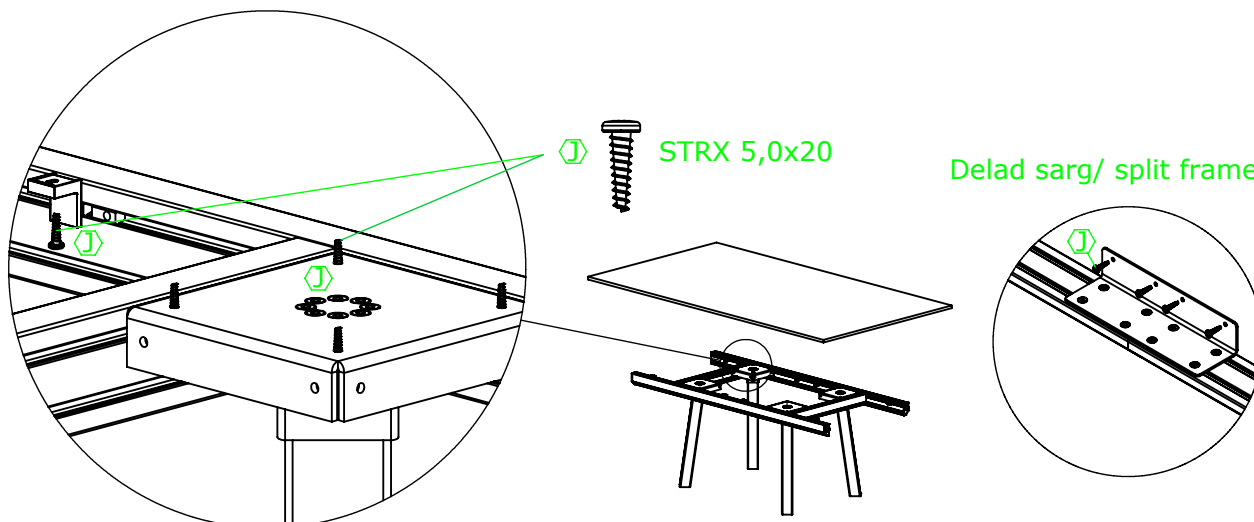
10



SE Häng på panelfästena i det övre spåret i sargen. 4 st. ska sitta utanför gavelsargarna, se detaljvy. Resten av fästena fördelas jämnt på de två långsidesargarna.

EN Hang the panel mountings on the upper rail. 4 panel mountings needs to be outside the end frames, see detailed view. Rest of the mountings need to be distributed evenly on the side frames.

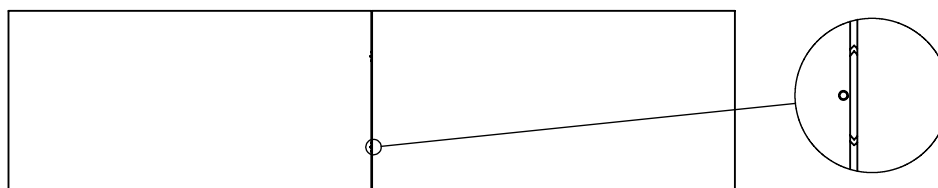
11



SE **Montera bordsskiva**
Om det är en flerdelad bordsskiva som ska monteras, skall steg 12 göras först, se instruktion för skivan i steg 12. Lägg på bordsskivan justera position och skruva fast med skruv . Skivan ska skruvas fast genom panelfästena, metalllådorna och om det är en två-delad sarg även genom vinkelbeslaget.

EN If it's a two-split tabletop, Then step 12 must be done first. see instructions on step 12. Place tabletop on the stand adjust the position and attach with screw . Tabletop should be attached to the panel mountings and corner plates. If it's split frame it should also be attached to the brackets.

12



SE För ihop bordsskivorna och lås kopplingsbeslgen genom hålet på bordsskivans undersida

EN Slide the two tabletops together and lock them with the coupling fittings via the holes on the bottom.