
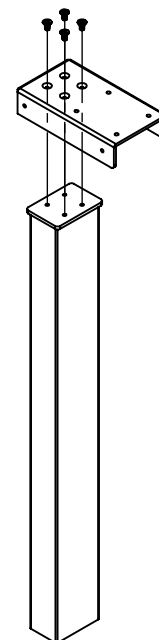



VX10 STATIV FAST HÖJD / STAND WITH FIXED HEIGHT


M492-1

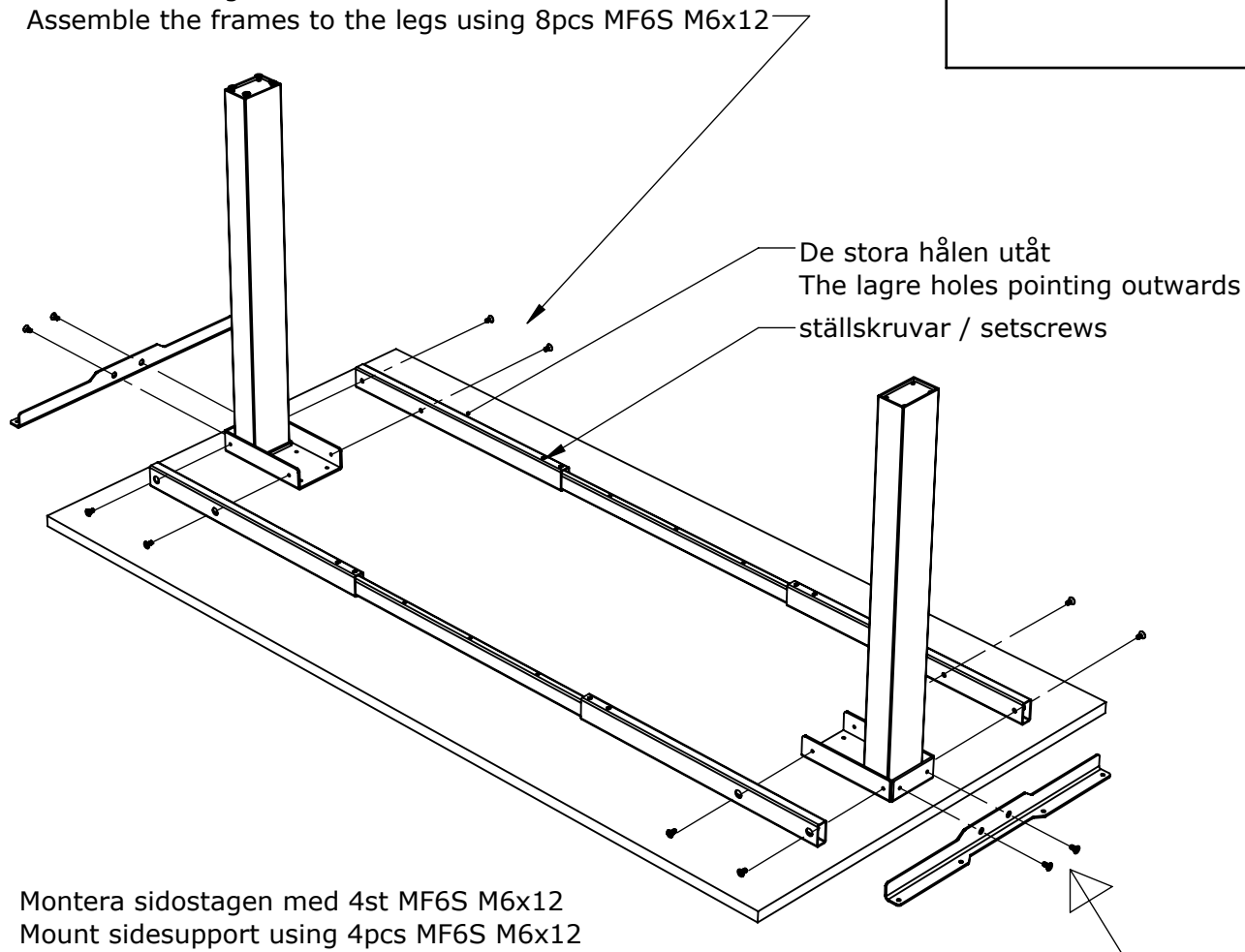
- 1.**  Montera överdelen på benet med 4st MF6S M6X12
Fit the upper part on the leg, use 4 pcs MF6S M6X12




- 2.**  Läg bordsskivan med undersidan uppåt och placera ut benen.
OBS! Läg något under bordsskivan för att skydda ytan.
Place the tabletop with the underside facing up, place the legs.
OBS! Place something beneath the tabletop to protect the surface.

- 3.** Placera sargarna som på bilden. Dom stora hålen utåt
och ställskruvarna åtkomliga.
Place the beams as in the picture. The large holes to the outside
and the set screws are accessible.

- 4.**  Skruva fast sargarna i ben med 8st MF6S M6x12
Assemble the frames to the legs using 8pcs MF6S M6x12



- 5.**  Montera sidostagen med 4st MF6S M6x12
Mount sidesupport using 4pcs MF6S M6x12

- 6.** Montera täckhattar / Mount end caps

VX10 STATIV FAST HÖJD / STAND WITH FIXED HEIGHT

M492-1

7.

Lossa ställskruvar i sargen och justera stativets bredd, dra åt ställskruv
Losen setscrews in beams, adjust the width of the stand, tighten setscrews
Centrera stativet / centre the stand.

8.

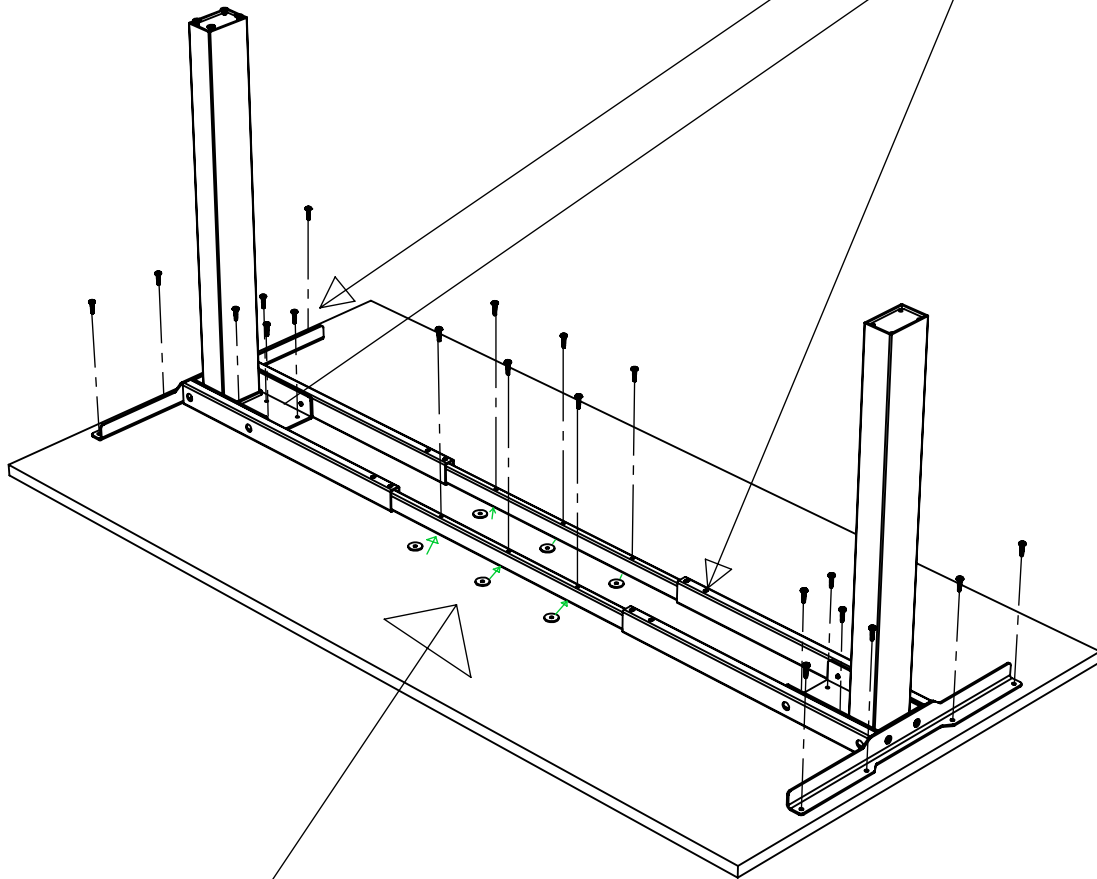


Skruva fast benet i bordsskivan med 8st STRX 5,0x17
Mount leg into the tabletop with 8pcs STRX 5,0x17

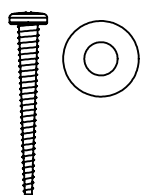
9.



Skruva fast sidostaget i bordsskivan med 8st STRX 5,0x17
Mount sidesupport into the tabletop with 8pcs STRX 5,0x17



10.



Placera brickor mellan sarg och bord, skruva fast med 6st STRX 4,5x45
Place spacers between frame and tabletop, mount with 6pcs STRX 4,5x45

VX10 STATIV FAST HÖJD / STAND WITH FIXED HEIGHT

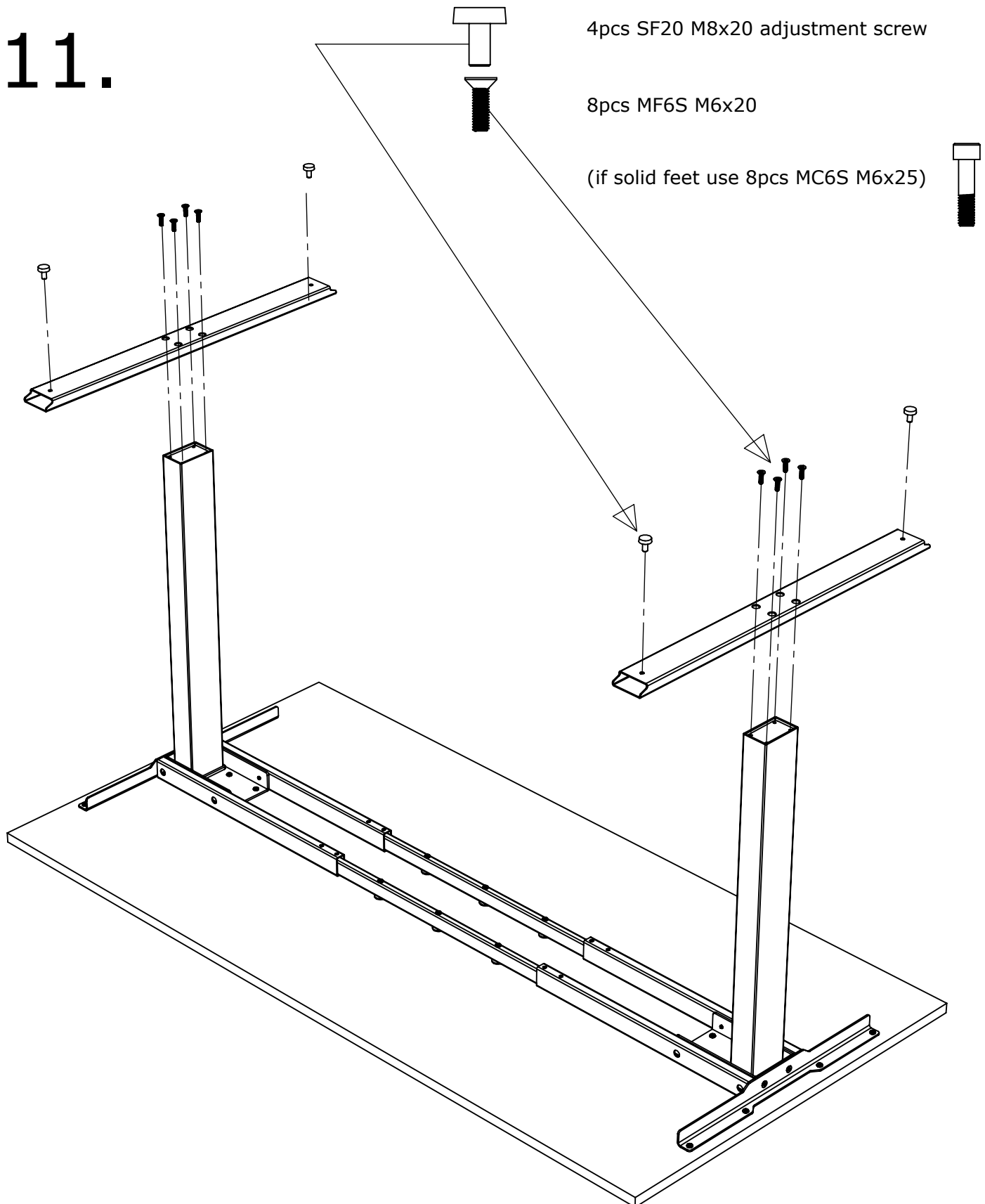
M492-1

11.

4pcs SF20 M8x20 adjustment screw

8pcs MF6S M6x20

(if solid feet use 8pcs MC6S M6x25)



12.

Vänd på bordet / Turn the table to upright position