

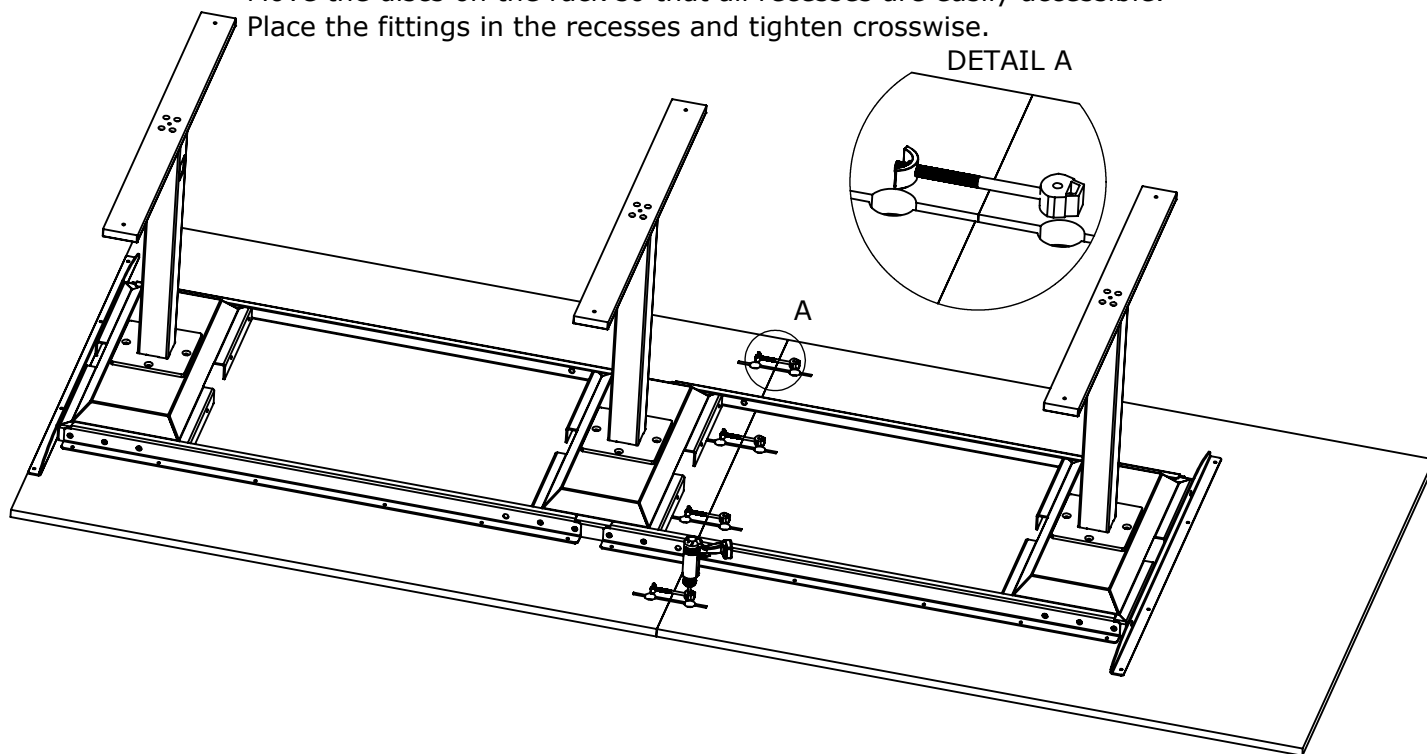
DELADE KONFERENSBORD/CONNECTED CONFERENCE TABLES

M493-1

1

Förskjut skivorna på stativet så att alla urtagen är lättåtkomliga.
Placera beslagen i urtagen och drag åt korsvis.

Move the discs on the rack so that all recesses are easily accessible.
Place the fittings in the recesses and tighten crosswise.



2

Centrera skivorna på stativet. Placera sisobeslagen 2-3cm från bordskant drag fast med träskruv.
Medföljande träskruv 5,0x17 kan användas till skivor 19mm och tjockare.

Center the discs on the stand. Place the siso fittings 2-3cm from the edge of the table, tighten with wood screws.
Included wood screw 5.0x17 can be used for boards 19mm and thicker.

