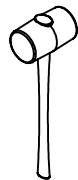
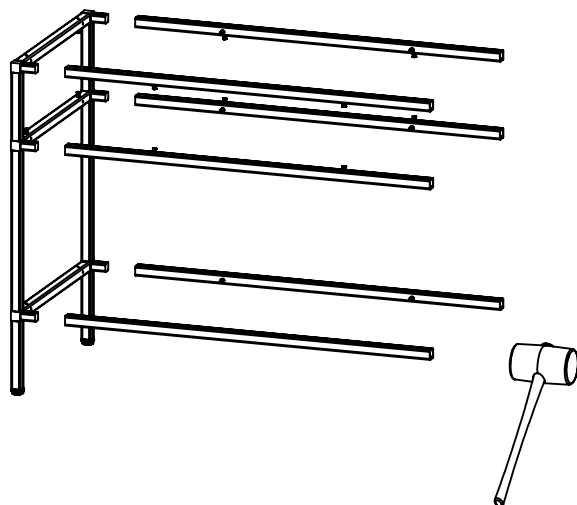


### STOMME

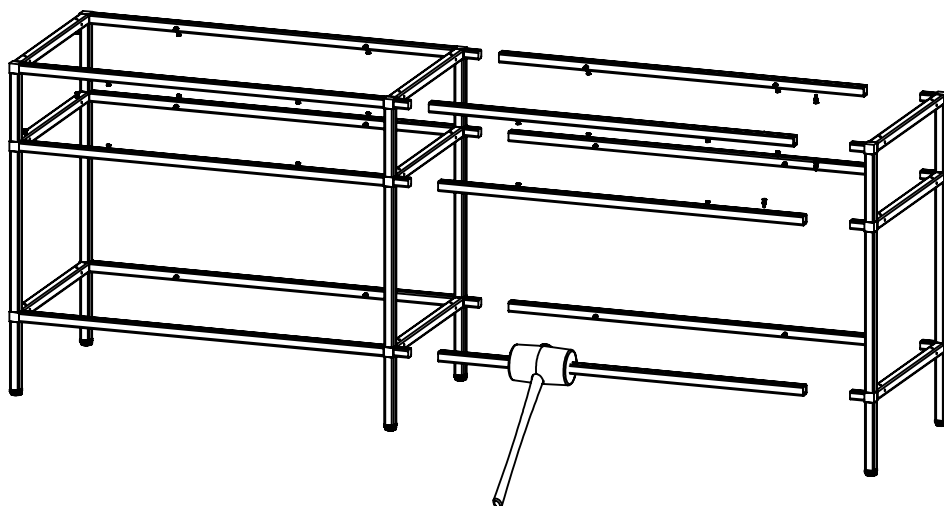


Verktyg: Gummiklubba Kryssmejsel  
Utgå från uppställningsritningen



Starta med en yttergavel.  
Knacka stagen på plats.  
Den släta sida ska vara utåt.

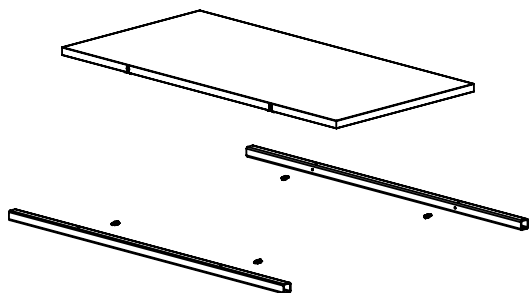
Knacka dit eventuella mittgavlar.  
Fortsätt med stag och avsluta med  
yttergavel.



PARANT

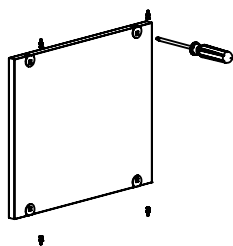
M507-1

## HYLLPLAN



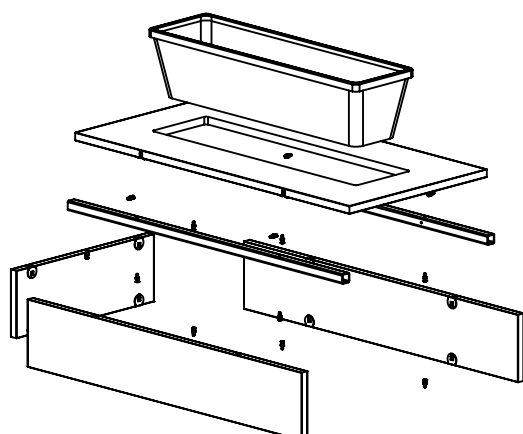
Skruvarna ska peka inåt.  
Lägg hyllplanet på plats.

## AVDELARE / AVSLUT



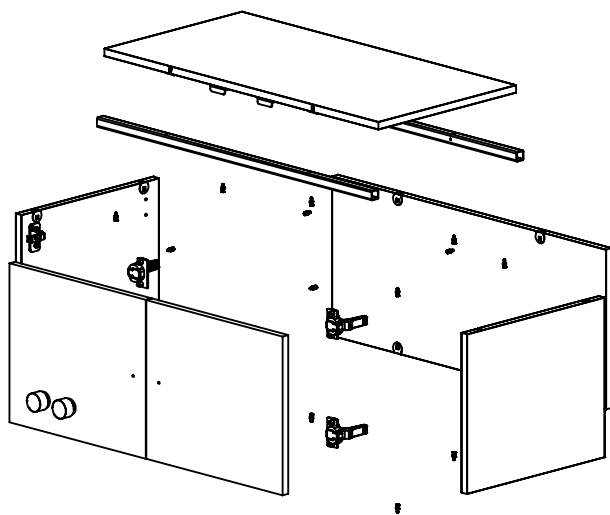
Skruva i skruvar på tvärstagen.  
Sätt sidorna på plats och lås beslagen  
med kryssmejsel.

## VÄXTKÄRL



Skruva i skruvar på tvärstagen och  
där det fattas på stagen.  
Sätt sidorna på plats och lås beslagen  
med kryssmejsel.  
Lägg skivan på plats och placera  
växtkärlet.

### DÖRRMODUL



Skruva i skruvar på tvärstagen och där det fattas på stagen.  
Sätt skivan, ryggen och sidorna på plats och lås beslagen med kryssmejsel.  
Montera gångjärnen och handtagsknopparna och klicka fast dörrarna.