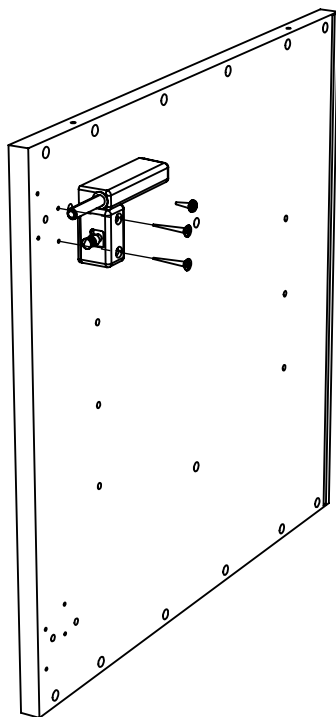


1

Högerhängda dörrar, montera låsbleck med medföljande skruv.



2

Vänsterhängda dörrar, montera låsbleck med medföljande skruv.

